



**CONOSCERE
E PREVENIRE
I RISCHI
SUL LAVORO
NELLE PRO LOCO**



INAIL
DIREZIONE REGIONALE PIEMONTE

 **REGIONE
PIEMONTE**




UNPLI
UNIONE NAZIONALE
PRO LOCO D'ITALIA
PIEMONTE



CONOSCERE E PREVENIRE I RISCHI SUL LAVORO NELLE PRO LOCO

Quaderno di buone pratiche

con la collaborazione di



Quaderno di buone pratiche per i dirigenti di Pro Loco

**“CONOSCERE E PREVENIRE
I RISCHI SUL LAVORO NELLE PRO LOCO”**

Questa pubblicazione è stata realizzata dal Comitato Regionale UNPLI Piemonte
(Unione Nazionale Pro Loco Italia) che ha costituito un gruppo di esperti così composto:

Bruno Verri

referente amministrativo e legale rappresentante Comitato Regionale UNPLI Piemonte

Sergio Poggio

coordinatore del progetto, esperto in sicurezza lavoro nel settore edile

Moreno Bossone

esperto in sicurezza lavoro, RSPP per i macro settori ATECO B3, B4, B6, B8, B9, coordinatore per la sicurezza ai sensi del Titolo IV D.Lgs. 81/08

Massimo Ferreri

funzionario responsabile formazione interna dei Vigili del Fuoco della Provincia di Asti

Elisabetta Ferro

professionista della Consulenza tecnica accertamento rischi e prevenzione – Inail, Direzione Regionale Piemonte

Pierluigi Gatti

tecnico della prevenzione dello S.Pre.S.A.L. ASL AL

Salvatore La Monica

Regione Piemonte Settore Prevenzione e Veterinaria

Eleonora Norbiato

segretario dell'UNPLI Piemonte, coordinatrice dei giovani del Servizio Civile operanti in Piemonte, iscritta all'albo formatori del Servizio Civile

Giacomo Porcellana

tecnico della Prevenzione dello S.Pre.S.A.L. ASL TO 3

Fabrizio Ricciardi

esperto nell'ambito assicurativo per i danni da infortuni subiti dai volontari nelle Pro Loco

Carlo Torretta

esperto e formatore in sicurezza nei luoghi di lavoro, autore e coautore di pubblicazioni in materia di sicurezza sui luoghi di lavoro, coordinatore dell'OPRA Piemonte.

UNPLI Piemonte

Via Buffa di Perrero n. 1

10061 Cavour (TO)

Tel. 0121 68255 - Fax 0121 609448

E-mail: unlipiemonte@unlipiemonte.it

Sito web: www.unlipiemonte.it

Testo aggiornato al 31 luglio 2014

I contenuti della presente pubblicazione possono essere riprodotti o diffusi anche integralmente a condizione che ne sia citata la fonte.

*Dedicato ai Volontari della Pro Loco di San Germano Vercellese
Deceduti in seguito all'esplosione della bombola di gas del 27 giugno 2010*

*Giancarla Govoni
Lina Bazzano
Maria Luisa Piccoli
Rosangela Rosso
Tiziano Bertoncello*

*E ai volontari sopravvissuti
che ne portano i segni nel corpo e nell'anima*

*Antonietta Canella
Francesco Tarasco
Giovanni Vallitutto
Maria Sellamo
Maria Grazia Bonifacio
Piergiordanni Marchiori*

PRESENTAZIONI

La visione nazionale

L'UNPLI ha sempre incentivato qualsiasi forma di cooperazione con i nostri interlocutori istituzionali.

Questo manuale conferma la qualità dei risultati della collaborazione tra Enti pubblici (INAIL) ed Associazioni (UNPLI) dopo i successi dei tre manuali HACCP realizzati con il Ministero della Salute.

A tale proposito il mio personale ringraziamento è rivolto all'INAIL per la collaborazione costante e costruttiva che ha permesso di centrare un obiettivo basilare per il nostro futuro.

Suggella inoltre il più che decennale sforzo di UNPLI Piemonte ed UNPLI per fornire alle Pro Loco associate, strumenti certi da cui attingere informazioni utili alla loro instancabile attività a favore delle 6.000 località italiane dove operano.

Non possiamo, infatti, certo dimenticare le varie edizioni del "Vademecum delle Pro Loco", realizzate da UNPLI Piemonte e pubblicate anche da UNPLI, distribuite in migliaia di copie ed ancora presenti nelle sedi di tutta Italia.

La collaborazione ed il costante scambio di informazioni all'interno della nostra struttura, dal basso verso l'alto e viceversa, sono la strada più importante, a mio avviso, che abbiamo percorso e che non dobbiamo mai abbandonare per ottenere risultati prestigiosi ed utili a tutti.

Grazie infine a tutti gli esperti ed ai tecnici che hanno lavorato per realizzare questo importantissimo manuale e che sono già all'opera per mantenere costantemente aggiornato il contenuto di questa opera.

Il Presidente dell'UNPLI
Claudio Nardocci

Le ragioni del progetto

Il T.U. 81 del 2008 segna lo spartiacque tra prima e dopo, tra la non consapevolezza e la presa di coscienza che anche nelle Associazioni Pro Loco c'è l'esigenza di prevenire i rischi sul lavoro svolto dai volontari durante l'organizzazione di eventi e manifestazioni.

Si è sempre pensato ai rischi degli utenti delle manifestazioni organizzate dalle Pro Loco, non ai rischi a cui sono soggetti i volontari che vi si dedicano con dedizione e passione.

Il Comitato UNPLI del Piemonte il 10 ottobre 2009 a Tortona – presso la Sala Convegni della Fondazione C.R.TORTONA nel corso del convegno “*La difesa della salute nelle Pro Loco – dal rispetto delle norme alla applicazione delle buone pratiche*”, affronta per la prima volta il tema della sicurezza e si pone interlocutore con gli Enti preposti: Regione Piemonte, INAIL, SPRESAL, Comandi Provinciali dei Vigili del Fuoco e ASL al fine di mettere in evidenza le peculiarità di un mondo del volontariato che ricade nella L. 383/2000, le Pro loco Associazioni di Promozione Sociale.

Oggi, al termine di un lungo percorso di studio della commissione costituitasi con i tecnici di tutti gli Enti preposti, di momenti di confronto e formazione ai volontari delle Pro Loco, viene pubblicata la prima edizione del Quaderno di buone pratiche per i Dirigenti di Pro Loco “*Conoscere e prevenire i rischi sul lavoro nelle Pro Loco*”.

Pubblicazione che vede la luce grazie all'INAIL Piemonte che ha creduto e sostenuto le nostre motivazioni rendendo realizzabile un progetto che con perseveranza ha sviluppato il tema da offrire a tutti coloro che con le Pro Loco, volontariamente creano azioni di promozione sociale, e sono coscienti che, la difesa della salute propria, degli operatori e degli utenti, è un elemento irrinunciabile.

Orgoglioso quindi il nostro Comitato regionale di donare alle 1078 Pro loco del Piemonte, presenti nei 1206 Comuni della nostra Regione, e a tutte le Pro Loco d'Italia uno strumento di analisi e di buone pratiche che porteranno ad un miglioramento del rapporto con le pubbliche amministrazioni principali partner delle iniziative delle Pro Loco.

Oggi possiamo affermare di aver raggiunto l'obiettivo di diffondere la cultura della sicurezza a tutti coloro che con passione e dedizione operano nelle nostre associazioni, divulgando così una maggiore consapevolezza dei rischi.

Il Presidente di UNPLI Piemonte
Bruno Verri

Le ragioni del sostegno

Il Piemonte è la regione italiana con il maggior numero di Pro Loco, più di mille, e mediamente ciascuna organizza tre manifestazioni all'anno. La realizzazione di questi eventi comporta il coinvolgimento diretto di una pluralità di persone (nel 2013 gli associati all'UNPLI Piemonte erano 105.000), in massima parte volontari, ma anche alcuni lavoratori dipendenti, che assiduamente o saltuariamente prestano la loro opera.

Ciascuna di queste iniziative presuppone che le persone coinvolte si occupino dei compiti più svariati: si pensi ad esempio al trasporto, montaggio e smontaggio di tutte le strutture necessarie, alla preparazione e somministrazione di cibi e bevande, alla gestione del traffico veicolare nelle manifestazioni sportive.

Lo svolgimento di queste attività comporta per tutti, volontari e dipendenti, l'esposizione a rischi di infortuni anche di grave entità.

È ancora vivo nella memoria il ricordo dello scoppio di una bombola della cucina da campo allestita per la Sagra di San Germano (VC) nel 2010, che costò la vita a cinque persone.

Da qui l'esigenza di promuovere e agevolare, anche in questo particolare ambito, l'osservanza delle norme sulla sicurezza del lavoro.

Con questi intenti ha preso forma il progetto formativo-informativo presentato dal Comitato regionale Unpli Piemonte, referente delle Pro Loco piemontesi.

La Direzione regionale Inail lo ha sostenuto e ha collaborato con le numerose altre Istituzioni che hanno partecipato alla sua realizzazione.

Il principale obiettivo del progetto è stato la realizzazione di questo Manuale, specifico per le Pro Loco e le loro peculiarità. Al Manuale è stato affiancato un Decalogo di più veloce consultazione: un breve *vademecum* illustrato che sfrutta l'efficacia di immagini contestualizzate, con le norme di prevenzione da applicare nelle situazioni più frequenti o pericolose. Parallelamente sono stati realizzati 12 seminari formativi rivolti ai volontari del servizio civile presenti nelle Pro Loco piemontesi, ai presidenti delle Pro Loco con soli volontari e ai presidenti delle Pro Loco con dipendenti, per un totale di quasi 600 partecipanti.

Dato l'attuale contesto, caratterizzato tuttora da vuoti normativi, possiamo affermare con soddisfazione che il lavoro finora realizzato, per il modo in cui è stato svolto, nei confronti di tutti i livelli organizzativi delle Pro Loco, si configura come la prima iniziativa del genere in Italia.

Ci auguriamo che il materiale prodotto possa contribuire ad accrescere la cultura della sicurezza sul lavoro in entrambi i settori, quello professionale e quello del volontariato, e possa essere di ausilio e ispirazione anche oltre i confini regionali.

Alessandra Lanza
Direttore Regionale INAIL Piemonte

INDICE

PRESENTAZIONI	pag. 3
INDICE	pag. 5
PREMESSA: le attività istituzionali delle Pro Loco come da L.R. 36/2000, l'organizzazione delle Pro Loco in Italia e in Piemonte	pag. 8
IL D.LGS. 81/08 E LE PRO LOCO: inquadramento normativo, ruolo e responsabilità dei soggetti operanti nelle Pro Loco con soli volontari, con dipendenti e volontari, con giovani del servizio civile e volontari	pag. 12

LE PRINCIPALI ATTIVITÀ NELLE PRO LOCO

1. Locali utilizzati dalle Pro Loco	
Indicazioni generali: norme urbanistico-edilizie, gli impianti tecnici	pag. 16
1a. Sedi operative: presenze e dimensionamenti; casi particolari	pag. 19
1b. Circoli: presenze e dimensionamenti, gli aspetti collegati alla preparazione e somministrazione di alimenti e bevande, il personale interno	pag. 20
1c. Magazzini: tipologie costruttive, dimensionamenti, caratteristiche e verifiche	pag. 22
1d. Sedi Uffici turistici: tipologie costruttive, dimensionamenti. caratteristiche e verifiche	pag. 23
2. Sagre e iniziative enogastronomiche	
Iniziative in luoghi aperti e chiusi - organizzazione delle cucine	pag. 26
3. Intrattenimenti musicali, teatrali, eventi culturali	
Sagre e manifestazioni all'aperto ed eventi in locali chiusi: presenze e dimensionamenti, tipologie costruttive, impianti, prevenzione incendi, autorizzazioni	pag. 27
4. Manifestazione su strada	
Sfilate di carri allegorici: competenze autorizzative, disposizione tecniche	pag. 30
5. Iniziative per il turismo	
5a. Gestione Uffici turistici: competenze autorizzative, formazione e informazione	pag. 32
5b. Accompagnatori turistici: competenze, autorizzazioni, formazione e informazione	pag. 32
6. Affidamento di lavori in appalto o contratto d'opera	
6a. Il committente <u>non</u> datore di lavoro affida i lavori (non di tipo edile) ad una o più imprese o a lavoratori autonomi	pag. 33
6b. Il committente datore di lavoro affida i lavori (non di tipo edile) ad una o più imprese e/o a lavoratori autonomi	pag. 33
6c. Il committente <u>non</u> datore di lavoro affida lavori di tipo edile ad un'unica impresa o a un lavoratore autonomo	pag. 36

6d. Il committente <u>non</u> datore di lavoro affida lavori di tipo edile a più di un'impresa	pag. 38
6e. Il committente datore di lavoro affida lavori di tipo edile ad una o più imprese e/o a lavoratori autonomi	pag. 40
6f. Il committente (datore di lavoro o no) affida lavori di tipo edile a un'impresa affidataria	pag. 40
7. Affidamento di committenza pubblica o privata alle Pro Loco Responsabilità della committenza, responsabilità della Pro Loco, eventuali rischi interferenti con lavoratori pubblici o privati	pag. 42
8. Gestione emergenze Piano di emergenza ed evacuazione: Addetti all'emergenza per prevenzione incendi e primo soccorso: comportamenti, avvertenze e procedure	pag. 43
9. Prevenzione incendi	
9a. Definizione, nuovo regolamento e procedure	pag. 47
9b. Sagre e feste in piazza: norme di riferimento	pag. 52

I PRINCIPALI RISCHI E LE BUONE PRATICHE PREVENTIVE

1. La salubrità e la sicurezza delle Sedi Pro Loco e Circoli (caratteristiche costruttive, umidità, microclima, ecc.)	pag. 55
2. Il lavoro ai video terminali (fonti di pericolo, danni, principali misure di prevenzione)	pag. 57
3. Le attrezzature per il sollevamento e/o trasporto di materiali (fonti di pericolo, danni, principali misure di prevenzione)	pag. 59
4. La movimentazione manuale dei carichi (fonti di pericolo, danni, principali misure di prevenzione)	pag. 61
5. Il montaggio e smontaggio delle strutture (realizzati direttamente dalla Pro Loco, realizzati direttamente da ditte incaricate dalla Pro Loco)	pag. 62
6. I requisiti essenziali delle principali attrezzature presenti nella preparazione e somministrazione di alimenti, noleggio delle attrezzature (gestione delle attrezzature seguendo corrette procedure, attestato di conformità, DPI)	pag. 64
7. La preparazione e la somministrazione di alimenti e bevande (rischi, rischio biologico, prevenzione e protezione, DPI)	pag. 67
8. Gli impianti e le apparecchiature elettriche (rischi, prevenzione e protezione)	pag. 71
9. Gli impianti e apparecchiature alimentate a gas naturale e a gas GPL (rischi incendio ed esplosione, prevenzione e protezione, emergenze, utilizzo di bombole di GPL in manifestazioni temporanee all'aperto)	pag. 74
10. Primo soccorso e numeri di emergenza (modalità di attivazione)	pag. 82
11. Le assicurazioni per i volontari delle Pro Loco (la copertura dei rischi)	pag. 83
12. Informazione, formazione e addestramento dei volontari (metodologie di intervento)	pag. 85
13. Tutela della salute dei minori di 18 anni impegnati nelle Pro Loco (mansioni e sostanze vietate)	pag. 86
14. Tutela delle donne in gravidanza impegnate nelle Pro Loco (mansioni e lavori vietati)	pag. 88

ALLEGATI

1. *Articolo 18 - Obblighi del datore di lavoro e del dirigente* pag. 90
2. *Allegato X del D.Lgs. 81/08 - Elenco dei lavori edili o di ingegneria civile* pag. 93
3. *Esempio delle informazioni sui requisiti tecnico-professionali che le aziende appaltatrici possono fornire ai committenti* pag. 94
4. *Esempio di elenco non esaustivo delle informazioni che la ditta committente deve fornire alla ditta appaltatrice in merito ai rischi specifici presenti nell'ambiente di lavoro* pag. 95
5. *Contenuti minimi del DUVRI* pag. 98
6. *Esempio di Piano Operativo di Sicurezza - POS* pag. 100
7. *Prevenzione incendi - Elenco delle attività che possono interessare le Pro Loco* pag. 122
8. *I prodotti pericolosi* pag. 125

Premessa

Le attività istituzionali delle Pro Loco - La presenza Pro Loco in Italia e in Piemonte.

Le attività che le Pro Loco piemontesi possono esercitare sono ben delineate dalla Legge Regionale n° 36 del 2000 che, nel suo articolo 2, elenca compiti ed obiettivi che le Pro Loco attivano nella loro qualità di associazioni turistiche di natura privatistica. In sostanza le Pro Loco possono:

- svolgere una fattiva opera per organizzare turisticamente le rispettive località, proponendo alle amministrazioni competenti il miglioramento ambientale ed estetico della zona e tutte le iniziative atte a tutelare le bellezze naturali, nonché a valorizzare il patrimonio culturale, storico-monumentale ed ambientale;
- promuovere ed organizzare, anche in collaborazione con gli enti pubblici e/o privati, iniziative quali visite, escursioni, ricerche, convegni, spettacoli, festeggiamenti, manifestazioni sportive ed enogastronomiche, nonché azioni di solidarietà sociale, recupero ambientale, restauro e gestione di monumenti, che servano ad attrarre i turisti ed a rendere più gradito il soggiorno degli stessi e dei residenti;
- sviluppare l'ospitalità e l'educazione turistica d'ambiente;
- stimolare il miglioramento dei servizi di accoglienza, delle infrastrutture e della ricettività alberghiera ed extralberghiera;
- collaborare con gli organi competenti per il miglioramento della conduzione dei servizi di interesse turistico;
- curare l'informazione e l'accoglienza dei turisti, anche con l'apertura di appositi uffici eventualmente in convenzione con altri enti in accordo con le Aziende turistiche locali (ATL);
- promuovere e sviluppare attività nel settore sociale e del volontariato a favore della popolazione della località, quali proposte turistiche specifiche per la terza età, progettazione e realizzazione di spazi sociali destinati all'educazione, alla formazione e allo svago dei minori, iniziative di coinvolgimento delle varie componenti della comunità locale finalizzate anche all'eliminazione di eventuali sacche di emarginazione, organizzazione di itinerari turistico-didattici per gruppi scolastici.

L'UNPLI rappresenta, sull'intero territorio nazionale, oltre 6.000 Pro Loco, un sistema associativo che vanta oltre 600.000 soci.

Le Associazioni Pro Loco, che operano attraverso il lavoro volontario dei propri soci, sono di natura privatistica e senza scopi di lucro (riconosciute come Associazione di Promozione Sociale dalla legge 7-12-2000 n. 383), hanno finalità di promozione turistica e di valorizzazione delle realtà e delle potenzialità naturalistiche, culturali, storiche, sociali e gastronomiche dei luoghi su cui insistono, siano essi Comuni o frazioni.

Il Comitato Regionale dell'UNPLI Piemonte si è sempre adoperato affinché le esigenze e problemi che sorgono nella quotidiana attività delle Pro Loco associate trovassero positiva soluzione. D'altronde i numeri ci impongono una rinnovata assunzione di responsabilità e di impegno, siamo la Regione Italiana con il maggior numero di Pro Loco associate.

Al Comitato Regionale UNPLI Piemonte, nell'anno 2013 hanno aderito 1.065 Pro Loco (i Comuni piemontesi sono 1.206), per un totale di circa 105.000 soci; nel corso di ogni anno, ogni Pro Loco, promuove e realizza mediamente 3 eventi per oltre 3000 iniziative circa, sul territorio piemontese.

L'analisi condotta dal nostro Comitato Regionale porta a individuare in 32.000 circa, i soci volontari coinvolti in tali iniziative. Tali eventi sono basilari per la vivacizzazione e l'aggregazione di cittadini e turisti nei piccoli e grandi comuni piemontesi.

A questo importante numero di volontari impegnati, va aggiunto il lavoro dei volontari del personale del servizio civile. Alcune Pro Loco, di grandi dimensioni, utilizzano part-time e/o full-time anche lavoratori dipendenti, in questi casi la figura del Presidente assume compiutamente le responsabilità di datore di lavoro. Non trascurabile il lavoro volontario, nelle Pro Loco in cui sono presenti Circoli, che svolgono il servizio di preparazione e somministrazione di alimenti e bevande, unicamente indirizzato ai soci delle rispettive Pro Loco.

Questa premessa è necessaria per inquadrare le attività e impegni organizzativi delle Pro Loco piemontesi, attività che si articolano nelle varie fasi per la preparazione, montaggio, smontaggio e trasporto delle strutture per sagre e feste di ricorrenza; nella preparazione e somministrazione di alimenti e bevande; nella gestione delle iniziative teatrali, cinematografiche, musicali ed ancora nella gestione delle iniziative turistico – culturali, sportive, attivate comunque e sempre dal lavoro volontario degli associati. Un lavoro che può comportare rischi di infortunio durante la gestione di tali eventi.

L'emanazione del Testo Unico sulla sicurezza nei luoghi di lavoro nell'aprile 2008, ovvero il Decreto Legislativo n.81 e le successive modifiche apportate dal Decreto Legislativo 3 agosto 2009 n.106, hanno modificato il quadro normativo. Il D.Lgs. 81/08 fa riferimento ai volontari della legge 266/1991 (legge quadro sul volontariato), ma non alla legge 383/2000 (legge sulle associazioni di promozione sociale, quali le Pro Loco). Ad oggi le più chiare indicazioni provengono dalle sentenze della giurisprudenza che intervengono sulle responsabilità per gli infortuni avvenuti durante il lavoro svolto da volontari.

Si evidenziano quindi le responsabilità, la nuova operatività e non ultimo gli impegni di spesa che le Pro Loco dovranno necessariamente affrontare.

Per queste ragioni il nostro Comitato Regionale ritiene urgente e necessario costruire una larga azione informativa e formativa che coinvolga pienamente tutti i livelli organizzativi delle Pro Loco e accresca anche fra i volontari la cultura della sicurezza e della salute sul lavoro.

Si intende precisare che quanto indicato nel presente manuale non può essere considerato esaustivo della globalità degli adempimenti e delle azioni di buona prassi.

2013 – LE PRO LOCO ADERENTI ALL'UNPLI IN ITALIA

circa 6.000 Pro Loco – oltre 600.000 soci

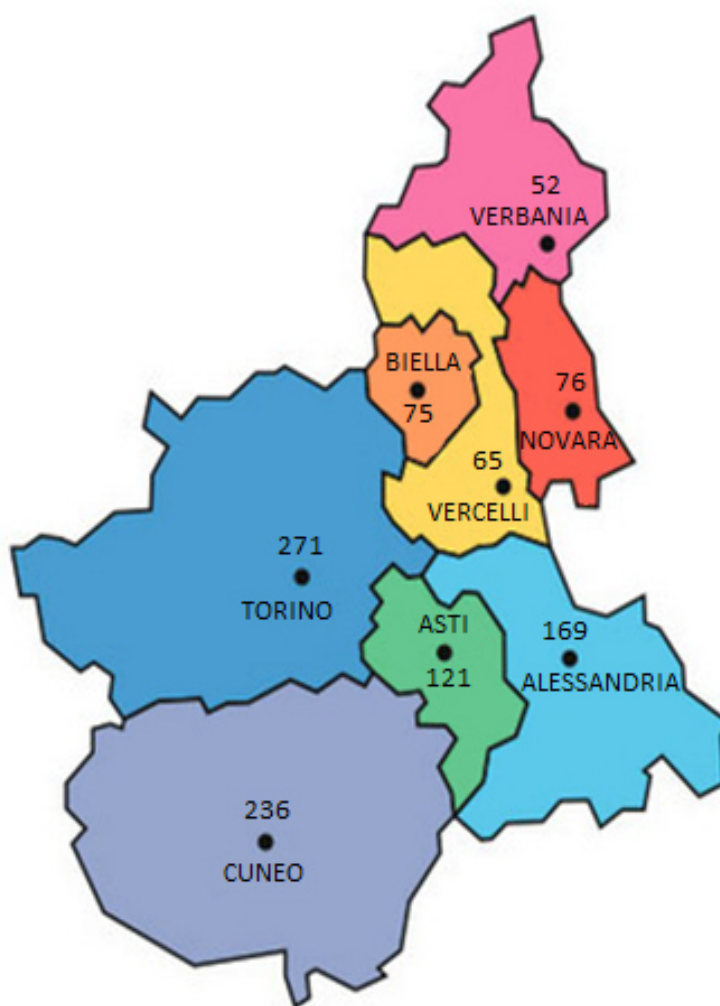


ABRUZZO	256	MOLISE	81
BASILICATA	79	PIEMONTE	1065
CALABRIA	184	PUGLIA	196
CAMPANIA	396	SARDEGNA	308
EMILIA ROMAGNA	294	SICILIA	196
FRIULI VENEZIA GIULIA	236	TOSCANA	337
LAZIO	278	TRENTINO ALTO ADIGE	161
LIGURIA	155	UMBRIA	185
LOMBARDIA	547	VALLE D'AOSTA	60
MARCHE	201	VENETO	525

(Dati UNPLI NAZIONALE)

2013 – LE PRO LOCO ADERENTI ALL’UNPLI IN PIEMONTE

1.068 Pro Loco - circa 105.000 Soci - 1 Comitato regionale - 8 Comitati Provinciali



ALESSANDRIA	169	NOVARA	76
ASTI	121	TORINO	271
BIELLA	75	VERBANIA	52
CUNEO	236	VERCELLI	65

(Dati UNPLI REGIONE PIEMONTE)

IL D.LGS. 81/08 E LE PRO LOCO

Occorre prioritariamente determinare le tipologie organizzative e i riferimenti legislativi che regolano le nostre associazioni.

Le attività delle Pro Loco rientrano, come scopi sociali, nella Legge 7 dicembre 2000, n. 383 **"Disciplina delle associazioni di promozione sociale"** che all'art. 2, comma 1, recita: **"Sono considerate associazioni di promozione sociale le associazioni riconosciute e non riconosciute, i movimenti, i gruppi e i loro coordinamenti o federazioni costituiti al fine di svolgere attività di utilità sociale a favore di associati o di terzi, senza finalità di lucro e nel pieno rispetto della libertà e dignità degli associati"**. In attuazione di tale norma nazionale la Regione Piemonte emana il 7 febbraio 2006 la Legge Regionale n. 7 **"Disciplina delle associazioni di promozione sociale."** In questa legge, l'articolo 6 dedicato alla **"Istituzione del registro regionale delle associazioni di promozione sociale"** al comma 5 dispone: **"L'iscrizione nel registro regionale è incompatibile con l'iscrizione nei registri del volontariato di cui alla legge regionale 29 agosto 1994, n. 38 (Valorizzazione e promozione del volontariato)"**.

Dal raffronto di tali disposti, nell'ambito del D.Lgs. 81/08, si evince che le Pro Loco sono considerate *associazioni di promozione sociale* composte da volontari (non possono quindi essere confuse e/o commiste con le *organizzazioni di volontariato* definite dalla legge 11 agosto 1991 n. 266).

Le definizioni contenute nell'articolo 2 del D.Lgs. 81/08 comprendono anche il mondo del volontariato. Nel testo originario del D.Lgs. 81/08 era esplicitamente espressa una equiparazione alla figura di lavoratore del "volontario, come definito dalla legge 1° agosto 1991, n. 266" nonché del "volontario che effettua il servizio civile". Equiparazione che ancora oggi opera per "i volontari del Corpo nazionale dei vigili del fuoco e della protezione civile".

Successivamente la volontà del legislatore è cambiata e con il D.Lgs. 106/09 si è voluta distinguere la posizione dei volontari, di cui alla legge 266/91, e dei volontari che effettuano il servizio civile, assoggettandoli agli oneri dell'art. 21, ed al contempo riducendo gli obblighi del datore di lavoro, nei loro confronti, a quanto indicato nel comma 12 bis dell'art. 3 del D.Lgs. 81/08.

In ultimo il comma 12-bis è stato modificato dal decreto legge 21 giugno 2013 n. 69 (G.U. n. 144 del 21 giugno 2013 – supplemento ordinario n. 50/L) convertito in legge con la legge di conversione 9 agosto 2013 n. 98 (G.U. n. 194 del 20 agosto 2013 – supplemento ordinario n. 63) ampliando le figure di volontario previste.

Nell'ultima formulazione sono esplicitamente indicati:

- **i volontari di cui alla legge 11 agosto 1991, n. 266;**
- **i volontari che effettuano servizio civile;**
- **i soggetti che prestano la propria attività, spontaneamente e a titolo gratuito o con mero rimborso di spese, in favore delle associazioni di promozione sociale di cui alla legge 7 dicembre 2000 n. 383, e delle associazioni sportive dilettantistiche di cui alla legge 16 dicembre 1991 n. 398, e all'articolo 90 della legge 27 dicembre 2002 n. 289, e successive modificazioni.**

A costoro si applicano le disposizioni di cui all'articolo 21 del D.Lgs. 81/08.

La norma non fa distinzioni tra organizzazioni riconosciute e organizzazioni non riconosciute, pertanto il riferimento è limitato alla riconoscibilità dell'organizzazione in base alla definizione delle norme richiamate.

Impropriamente si afferma che tali soggetti sono equiparati a lavoratori autonomi: in realtà la norma non definisce alcuna equiparazione, semplicemente assoggetta i volontari indicati agli obblighi dell'articolo 21 che incidentalmente sono gli stessi obblighi ai quali è assoggettata anche la figura del lavoratore autonomo.

Vale ricordare che l'art. 3, comma 4, del D.Lgs. 81/08 stabilisce che "Il presente decreto legislativo si applica a tutti i lavoratori e lavoratrici, subordinati e autonomi, nonché ai soggetti ad essi equiparati, fermo restando quanto previsto dai commi successivi del presente articolo".

Viceversa, il legislatore ha ritenuto di inquadrare come lavoratori "i volontari del Corpo nazionale dei vigili del fuoco e della protezione civile", ma ha previsto (art. 3, comma 3 bis, del D.Lgs. 81/08) che per tali soggetti le disposizioni del D.Lgs. 81/08 debbano essere applicate tenendo conto delle particolari modalità di svolgimento del loro servizio. Per questo motivo con Decreto del Ministero del Lavoro e delle Politiche Sociali del 13 aprile 2011 sono state approvate le "Disposizioni in attuazione dell'articolo 3, comma 3-bis, del D.Lgs. 81/08, come modificato ed integrato dal decreto legislativo 3 agosto 2009, n. 106, in materia di salute e sicurezza nei luoghi di lavoro".

Tale Decreto definisce "organizzazione di volontariato della protezione civile" ogni organismo liberamente costituito, senza fini di lucro, ivi inclusi i gruppi comunali e intercomunali di protezione civile, che svolge o promuove, avvalendosi prevalentemente delle prestazioni personali, volontarie e gratuite dei propri aderenti, attività di previsione, prevenzione e soccorso in vista o in occasione di eventi di cui all'art. 2 della legge 24 febbraio 1992 n. 225 (eventi e calamità naturali ndr), ivi comprese le attività di cui alla legge 21 novembre 2000 n. 353 (incendi boschivi ndr), e all'art. 5-bis, comma 5 del decreto-legge 7 settembre 2001 n. 343, convertito con modificazioni dalla legge 9 novembre 2001 n. 401 (grandi eventi ndr), nonché attività di formazione e addestramento, nelle stesse materie.

Appare dunque evidente che il legislatore abbia voluto definire, all'interno del D.Lgs. 81/08, un doppio binario per i volontari a seconda dell'attività e delle finalità perseguite dall'organizzazione di cui fanno parte.

In ogni caso occorre considerare in concreto le modalità di esercizio dell'attività del volontario.

Lo stesso comma 12 bis dell'articolo 3 del D.lgs. 81/08 stabilisce che "Con accordi tra i soggetti e le associazioni o gli enti di servizio civile possono essere individuate le modalità di attuazione della tutela di cui al primo periodo. Ove uno dei soggetti di cui al primo periodo svolga la sua prestazione nell'ambito di una organizzazione di un datore di lavoro, questi è tenuto a fornire al soggetto dettagliate informazioni sui rischi specifici esistenti negli ambienti nei quali è chiamato ad operare e sulle misure di prevenzione e di emergenza adottate in relazione alla sua attività. Egli è altresì tenuto ad adottare le misure utili a eliminare o, ove ciò non sia possibile, ridurre al minimo i rischi da interferenze tra la prestazione del soggetto e altre attività che si svolgano nell'ambito della medesima organizzazione".

Occorre infine ricordare che nulla è innovato rispetto all'articolo 299 del D.Lgs. 81/08 (esercizio di fatto di poteri direttivi), pertanto occorre verificare caso per caso se nelle attività del volontario esistano situazioni rientranti nella suddetta casistica. Si pensi ad esempio all'attività di un volontario inserita in una organizzazione gerarchica che determina in concreto la sussistenza di una figura di preposto, dirigente o datore di lavoro di fatto (da valutare in tal senso le fasi di lavorazione comprendenti operazioni di montaggio e smontaggio di strutture, svolgimento di impegni durante fasi di ristorazione o altro).

Definito questo importante assunto vediamo come le nostre Pro Loco si confrontano, per tipologia organizzativa, con il campo di applicazione del Decreto Legislativo per la salute e la sicurezza sul lavoro.

1) Pro Loco e Circoli che si avvalgono del lavoro volontario dei soli associati

Il Presidente della Pro Loco non è di norma da considerarsi datore di lavoro ai sensi dell'art 2 comma 1 lettera b) del D.Lgs. 81/08, e gli associati, anche quando svolgono lavori nei casi di iniziative indicate statutariamente, non sono da considerarsi lavoratori, ma sono comunque soggetti agli obblighi tipici dei lavoratori autonomi. In ogni caso, il ruolo del Presidente della Pro Loco, comporta l'obbligo di:

- analizzare i rischi che i volontari associati incontrano, durante le fasi dei lavori che questi svolgono;
 - mettere a disposizione macchine e attrezzature conformi alle norme;
 - fornire i dispositivi di protezione individuale adeguati al lavoro da svolgere in conformità agli accordi tra i volontari e le associazioni;
 - informare, formare e addestrare sui rischi e sulla loro prevenzione;
 - disporre una vigilanza perché il lavoro si svolga prevenendo ogni eventuale rischio di infortunio.
- Sono queste disposti e buone pratiche, applicabili a tutte le tipologie di associazioni di volontari, che la giurisprudenza, in diverse occasioni ha avuto modo di chiarire.

2) Pro Loco che si avvalgono del lavoro di volontari del servizio civile

Fermo restando quanto descritto al punto precedente per il rapporto delle Pro Loco con i loro associati volontari, per il lavoro svolto in occasione di periodiche iniziative, nel caso di presenza di volontari del servizio civile nelle Pro Loco, il Decreto Legislativo fa rientrare queste figure nel disposto normativo. Infatti il comma 12 bis dell'art. 3 recita: *“Nei confronti ... dei volontari che effettuano servizio civile si applicano le disposizioni relative ai lavoratori autonomi di cui all'articolo 21. Con accordi tra il volontario e l'associazione di volontariato o l'amministrazione del servizio civile possono essere individuate le modalità di attuazione della tutela di cui al precedente periodo. Ove il volontario svolga la propria prestazione nell'ambito dell'organizzazione di un datore di lavoro, questi è tenuto a fornire al volontario dettagliate informazioni sui rischi specifici esistenti negli ambienti in cui è chiamato ad operare e sulle misure di prevenzione e di emergenza adottate in relazione alla propria attività. Egli è altresì tenuto ad adottare le misure utili ad eliminare o, ove ciò non sia possibile, ridurre al minimo i rischi da interferenze tra la prestazione del volontario e altre attività che si svolgano nell'ambito della medesima organizzazione”*.

Il volontario del servizio civile deve quindi attenersi all'articolo 21 del D.Lgs. 81/08 modificato e integrato, che per questa figura prevede debba usare macchine e attrezzature conformi alle regole della sicurezza sul lavoro e indossare tutti i dispositivi di protezione individuale (DPI) che si rendessero necessari durante i lavori svolti per le rispettive Pro Loco. I giovani del servizio civile, attivi presso le Pro Loco, avranno facoltà di sottoporsi a sorveglianza sanitaria relativamente alla tipologia dei lavori che svolgono; gli stessi avranno facoltà di frequentare corsi di formazione in materia di salute e sicurezza nei luoghi di lavoro.

3) Pro Loco e Comitati UNPLI che si avvalgono anche di lavoratori dipendenti e/o equiparati.

Fermo restando quanto descritto ai precedenti punti 1) e 2), più complesso è il caso delle Pro Loco e loro Comitati provinciali e regionali che si avvalgono di uno o più lavoratori (dipendenti) o figure a questi equiparate (lavoratori a progetto, stagisti, volontari che percepiscono compensi oltre il rimborso spese). **In questi casi il D.Lgs. 81/08 e le relative modifiche ed integrazioni sono da**

applicarsi integralmente. Il Presidente della Pro Loco diventa datore di lavoro (art. 2 comma 1 lettera b), il/i dipendente/i e gli equiparati diventano lavoratori (art.2 comma 1 lettera a).

In sintesi estrema il Presidente della Pro Loco (datore di lavoro) deve obbligatoriamente svolgere, senza possibilità di delega (art.17 comma 1):

➤ ***la valutazione di tutti i rischi con la conseguente elaborazione del documento (DVR)***

dal 1 giugno 2013, nel caso di Pro Loco con meno di 10 lavoratori, il DVR deve essere redatto integralmente secondo quanto previsto dal D.Lgs. 81/08 e s.m.i., oppure attraverso le procedure standardizzate;

➤ ***la designazione del Responsabile del servizio di prevenzione e protezione dei rischi (RSPP)***

il Presidente della Pro Loco (datore di lavoro) deve designare il RSPP, anche nel caso si avvallesse di un solo lavoratore; la norma prevede la possibilità per il Presidente di Pro Loco di autonominarsi RSPP dopo aver frequentato e superato il corso di formazione per RSPP/datori di lavoro.

Quando le Pro Loco intendano ricorrere all'assunzione e/o utilizzo di lavoratori o di figure a questi equiparati, è fortemente consigliabile affidarsi ai consulenti indicati dall'UNPLI Piemonte.

1. LOCALI UTILIZZATI DALLE PRO LOCO

Indicazioni generali

In questo capitolo generale sono presi in considerazione i diversi aspetti che possono influenzare la scelta di un locale da utilizzare poi dalla Pro Loco per gli usi canonici, quali: sede istituzionale e/o operativa, sede di Circoli, magazzini, uffici turistici provvisori o definitivi. Circa l'individuazione della sede diventano rilevanti ai fini prevenzionali gli aspetti urbanistico-edilizi (piano regolatore, destinazione d'uso, vincoli, ecc.) e relativi allo stato di manutenzione degli immobili, dal momento che incidono in maniera diretta sui costi di conduzione e di eventuale adeguamento. Tali norme devono essere rispettate. La ricerca dei locali, la verifica della loro regolarità e funzionalità sono alcuni dei primi problemi che la Pro Loco deve affrontare; tale ricerca si concretizzerà in un contratto di comodato, in un contratto di locazione, raramente in un contratto di acquisto. Il comodato stipulato con la Pubblica Amministrazione è il negozio giuridico più frequentemente utilizzato dalle Pro Loco.

Norme urbanistico-edilizie, gli impianti tecnici

NORME URBANISTICO-EDILIZIE

La conformità urbanistica. È buona norma verificare la compatibilità urbanistica anche ai fini degli eventuali e futuri interventi edilizi. La presenza di associazioni quali le Pro Loco è solitamente consentita nei centri storici, nelle zone residenziali, nelle zone miste, nelle zone commerciali; non è invece autorizzata nelle zone a destinazione industriale o artigianale e nelle zone destinate all'agricoltura e alle attività connesse.

In alcuni comuni al fine di disincentivare, in specifiche zone, un uso esclusivo di interi edifici da parte di attività non residenziali, le norme del piano regolatore possono stabilire che le attività associative e di ufficio siano esclusivamente consentite al piano terreno, al primo piano e, in alcuni casi, al secondo piano; i piani superiori dovranno essere destinati a residenze. Essendo i piani urbanistici soggetti a periodiche revisioni, anche la destinazione urbanistica di una determinata zona può cambiare.

La compatibilità urbanistica per insediare una Pro Loco e le attività collegate è accertabile presso gli Uffici tecnici comunali o presso lo Sportello unico per l'edilizia là dove è stato istituito. È possibile ottenere il certificato di conformità urbanistica richiedendolo agli uffici sopra indicati.

La conformità della destinazione d'uso dei locali. È uno degli elementi importanti da verificare quando si hanno in uso locali da destinare alle attività delle Pro Loco. Può succedere che la situazione che ci viene presentata sia sostanzialmente diversa da quella autorizzata dalla pubblica amministrazione: può essere stato realizzato un locale in più, aperta una porta o una finestra sull'esterno, realizzate delle opere edilizie interne (divisioni, scale, soppalchi), in definitiva opere abusive di cui non si è ottenuto il corretto titolo autorizzativo in sanatoria. Possono essere locali destinati ad abitazione, a magazzino, produttivi, che non hanno avuto o per i quali deve ancora essere richiesta l'autorizzazione al mutamento di destinazione d'uso. Non accertare questi aspetti può pregiudicare il completo utilizzo, in piena legalità, dello stesso bene, può impedire ogni futuro intervento teso a mettere a norma i locali, anche per gli aspetti igienico sanitari e di sicurezza dei luoghi di lavoro.

La comparazione deve essere effettuata attraverso il rilievo di quello che si presenta ai nostri occhi, in sostanza lo stato di fatto, con i progetti e le eventuali successive variazioni, reperibili presso il Comune, nonché con le planimetrie catastali dell'unità immobiliare.

L'agibilità dei locali. Tutti i locali destinati alla permanenza continuativa di persone, a prescindere dal loro utilizzo, e quindi anche gli edifici ad uso delle Pro Loco, devono aver ottenuto la certificazione di agibilità. L'agibilità ha storia ormai centenaria, ma con il Testo Unico per l'edilizia, D.P.R. 6 giugno 2001 n. 380, viene superata la doppia terminologia di abitabilità, per la destinazione residenziale e agibilità per tutte le altre destinazioni d'uso. La legge attuale ha come riferimento unico quello di agibilità, qualunque sia la destinazione dell'unità immobiliare.

Oggi, terminati i lavori di costruzione dei nuovi edifici, oppure i lavori di ricostruzione o sopraelevazioni totali o parziali, oppure i lavori compiuti su edifici esistenti che abbiano influito, anche positivamente, *“sulla sussistenza delle condizioni di sicurezza, igiene, salubrità, risparmio energetico degli edifici e degli impianti negli stessi installati, valutate secondo la normativa vigente”*, si deve richiedere al Comune il certificato di agibilità.

Il luogo deputato a richiedere informazioni sulla agibilità attinente ad una costruzione, sia essa centenaria o nuova, coincide con l'Ufficio comunale che rilascia il certificato di agibilità.

Questi requisiti (conformità urbanistica, conformità della destinazione d'uso, agibilità dei locali) devono sempre sussistere. Ancora una semplice raccomandazione: prima di sottoscrivere un contratto di locazione, di comodato oppure di acquisto dell'immobile stesso, far inserire nel contratto la sussistenza dei requisiti sopra descritti, specificando che in quei locali verrà condotta l'attività associativa della Pro Loco, l'attività di Circolo o lo stoccaggio di materiali.

La legge 13/89 in materia di superamento ed eliminazione delle barriere architettoniche negli edifici privati (ora confluita nel DPR 380/2001) stabilisce all'art. 1 che i progetti relativi alla costruzione di nuovi edifici, ovvero alla ristrutturazione di interi edifici, siano redatti in osservanza alle prescrizioni tecniche necessarie a garantire l'accessibilità, la visibilità e l'adattabilità, fissate con il Decreto del Ministero dei Lavori Pubblici 236/89.

GLI IMPIANTI TECNICI

Tutti gli impianti (elettrici, radiotelevisivi, elettronici, idrici e sanitari, di distribuzione e utilizzazione gas, di riscaldamento e condizionamento, di sollevamento, di protezione antincendio) presenti nei locali della Pro Loco e in quelli accessori come i magazzini, devono rispondere alle regole previste in difesa dell'incolumità dei soci e di tutti coloro che possono accedere ai locali.

Quando il Presidente della Pro Loco affronta il tema degli impianti deve sempre farlo relazionandosi con tecnici e imprese qualificate abilitati al rilascio della Dichiarazione di conformità (ex Legge n. 46/90 integrata e modificata dal D.M. n. 37/08).

Il fai da te in materia, è assolutamente non consentito e certamente sanzionato.

Impianti elettrici

L'impianto elettrico è composto da tutta la rete di alimentazione degli apparecchi di illuminazione, dalle prese a spina delle apparecchiature utilizzate nell'attività, da eventuali collegamenti con l'esterno come l'illuminazione esterna. La norma prevede che l'impianto elettrico sia eseguito da imprese abilitate, tale abilitazione è registrata presso le Camere di Commercio delle rispettive province.

A seconda della destinazione d'uso dei locali che vengono utilizzati dalla Pro Loco e dalla potenza impegnata, si possono distinguere diverse ipotesi.

Ad esempio, per interventi di installazione, per la trasformazione e l'ampliamento degli impianti non è necessaria la redazione di un progetto da parte di un tecnico abilitato nel caso di

- sede dell'associazione equiparata a utenze domestiche di singole unità abitative aventi potenza impegnata inferiore a 6 kw o con superficie inferiore ai 400 mq.;

- immobili utilizzati dall'associazione per altri usi quali attività produttive, commercio, terziario, magazzini, sedi Circoli, palestre aventi potenza impegnata inferiore a 6 kw o con superficie inferiore ai 200 mq.

Negli altri casi invece, secondo quanto indicato dal D.M. 37/2008, la redazione di un progetto da parte di un tecnico abilitato è d'obbligo. Al termine dell'intervento l'impresa esecutrice deve obbligatoriamente redigere la dichiarazione di conformità dell'impianto elettrico. Si consiglia comunque in caso di utilizzo di locali esistenti già in possesso della dichiarazione di conformità, di ricorrere comunque alla verifica e ai consigli di un tecnico abilitato, perché potrebbero rivelarsi parti aggiuntive dell'impianto che non sono state oggetto della dichiarazione di conformità precedente; soprattutto tenendo conto che all'art. 7 comma 6 del D.M. n. 37/08 è prevista la possibilità che sia redatta una **dichiarazione di rispondenza** dell'impianto esistente. Tutti gli impianti elettrici devono essere collegati con l'impianto di messa a terra, il cui scopo fondamentale è agevolare l'intervento dell'interruttore differenziale e proteggere persone e impianti dalla fulminazione e da tensioni elettriche di qualsiasi origine.

Per le Pro Loco in cui sono presenti lavoratori o equiparati, la procedura autorizzativa prevede che si applichino i disposti del DPR 462 del 2001 relativamente agli impianti di messa a terra, che deve avere la dichiarazione di conformità eseguita dallo stesso impiantista. Il datore di lavoro è tenuto a richiedere visite periodiche di controllo dell'efficienza dell'impianto con periodicità quinquennale, tali visite dovranno essere effettuate da organismi abilitati.

Gli impianti radiotelevisivi ed elettronici in genere, se sono parte integrante degli impianti elettrici, sono soggetti alla stessa normativa.

Nei locali della Pro Loco è necessario prevedere un'illuminazione di emergenza.

Impianti di riscaldamento e climatizzazione

Le Pro Loco, anche quelle localizzate in condomini, sentono fortemente la necessità di ricorso al riscaldamento e alla climatizzazione gestiti in forma autonoma. Nel riscaldamento l'impianto è composto dal sistema di adduzione del combustibile (eventuali serbatoi, tubazioni); dal sistema di captazione dell'aria necessaria per garantire il processo di combustione, dai meccanismi di produzione del calore, della regolazione e distribuzione dello stesso agli apparecchi localizzati nei singoli locali da riscaldare, dal sistema di emissione dei gas prodotti dalla combustione.

Negli edifici destinati ad uso civile (abitazioni, studi professionali, sedi di persone giuridiche private, associazioni, circoli) la citata legge prevede l'obbligo di esecuzione dell'impianto ad opera di imprese abilitate, l'obbligo di progettazione, l'obbligo di rilascio della dichiarazione di conformità. In ogni caso consigliamo ai Presidenti di Pro Loco di farsi dare copia di tale documentazione se già in possesso del locatario o del precedente proprietario. Nel caso di esecuzione di nuovi impianti suggeriamo di affidare l'esecuzione a imprese abilitate e di farsi rilasciare dall'esecutore la dichiarazione di conformità prima di mettere definitivamente in funzione gli impianti: si tratta infatti di documenti necessari alla piena tutela del Presidente della Pro loco, sia nei confronti dei soci sia di eventuali lavoratori o figure equiparate.

È corretto e consigliabile che sia riportato nel contratto di affitto o comodato l'indicazione delle competenze in merito alle opere di manutenzione ordinaria e straordinaria da eseguire sull'impianto, cioè se siano a carico del proprietario o della Pro Loco.

A seguito delle recenti disposizioni nazionali e della Regione Piemonte relative al "rendimento energetico nell'edilizia" (D.Lgs. 19/08/2005 n. 192, coordinato con la legge di conversione 133/2008, e leggi regionali n. 13/2007 e n. 22/2009, oltre alla Delibera della Giunta regionale 4/8/2009 n. 43-11965) è necessaria la redazione di un Attestato di Prestazione Energetica (APE) da allegare al rogito in caso di acquisto o al contratto di affitto, redatto da tecnico certificatore iscritto a uno specifico Albo di certificatori.

Esiste una casistica di immobili che possono considerarsi esclusi da questa normativa, tra i quali quelli più utilizzati dalle Pro Loco sono gli immobili non riscaldati e quelli di superficie utile inferiore ai 50 mq.

Impianti idrosanitari

L'impiantistica idrosanitaria è riferita all'installazione dei punti di prelievo dalla rete dell'acquedotto, dalla captazione di acque non provenienti dall'acquedotto (es. pozzi), dalle tubazioni di distribuzione dell'acqua fredda e calda, dagli eventuali serbatoi di accumulo, dagli scambiatori, dall'isolamento delle tubazioni, dalle rubinetterie. Nel caso di captazione di acque provenienti da pozzi è necessario il controllo della potabilità da effettuarsi presso laboratorio autorizzato dalla Regione (l'elenco è disponibile sul sito della Regione Piemonte) mediante analisi conformi alle indicazioni contenute nel decreto legislativo n. 31/2001.

Anche per questi impianti valgono le regole enunciate per gli impianti di riscaldamento e di climatizzazione.

Un capitolo a parte è quello destinato all'individuazione dei servizi igienici nei locali utilizzati dalle Pro Loco. Il riferimento legislativo è il Regolamento regionale 3 marzo 2008, n. 2/R "Nuove norme per la disciplina della preparazione e somministrazione di alimenti e bevande, relativamente all'attività di bar, piccola ristorazione e ristorazione tradizionale". In analogia con queste tipologie di utilizzo la normativa si può estendere anche alle classiche e semplici sedi delle Pro Loco per le quali è ammesso un solo servizio igienico, nel contesto di locali con posti a sedere non superiori a 60 persone.

Impianti e attrezzature antincendio

Per impianti antincendio si intendono le attrezzature quali gli idranti, gli impianti di spegnimento automatico oppure ad attivazione manuale, i rilevatori di calore, di fumo e di gas. Impianti che nelle Pro loco devono essere previsti in relazione al numero massimo di presenze e al carico di incendio nei locali stessi. Se tale carico superasse i limiti previsti dalla norma si dovrà richiedere il certificato di prevenzione incendi (CPI) rilasciato dai Vigili del Fuoco.

Anche nel caso in cui le presenze nella Pro Loco siano limitate a poche unità, si deve prevedere un numero sufficiente di estintori omologati necessari all'intervento immediato in situazioni di emergenza.

Altri impianti

in questa sede non riteniamo opportuno far riferimento ad impianti raramente presenti o utilizzati per lo svolgimento delle attività oggetto di questo manuale, quali ascensori e montacarichi. Nel caso tali impianti fossero presenti o dovessero essere progettati e realizzati, il ricorso a tecnici abilitati, sia per le verifiche che per l'installazione, si impone.

1a - Le sedi operative delle Pro Loco

La scelta dei locali deve sempre dipendere/essere correlata al numero di soci che in quella sede si presume di ospitare negli incontri periodici che la Pro Loco promuove. Il numero dei presenti condiziona in modo determinate le caratteristiche costruttive e di igiene dei locali stessi.

Anche se nei locali, sede di Pro Loco, si svolgono sporadiche riunioni del Consiglio, incontri o assemblee dei soci, tutti gli aspetti sopra indicati devono essere presi in considerazione e valutati per una corretta gestione dei locali stessi.

Una particolare analisi si deve attuare per le sedi di Pro Loco ubicate all'interno di immobili vincolati, quali ville storiche o fabbricati di pregio. In questi casi l'adeguamento alle normative

vigenti, se potrà essere realizzato, dovrà essere studiato e valutato caso per caso, avvalendosi di tecnici preparati e competenti.

1b. Circoli

Per le Pro Loco che gestiscono i Circoli, oltre alle disposizioni indicate precedentemente, bisogna attenersi a quanto riportato nella Legge Regionale 29 dicembre 2006, n. 38 che, all'art. 3 *"somministrazione di alimenti e bevande nei circoli"*, fa riferimento alle disposizioni del D.P.R. 4 aprile 2001, n. 235 (Regolamento recante semplificazione del procedimento per il rilascio dell'autorizzazione alla somministrazione di alimenti e bevande da parte dei Circoli privati).

Importantissimo è anche il Regolamento regionale 3 marzo 2008, n. 2/R *"Nuove norme per la disciplina della preparazione e somministrazione di alimenti e bevande, relativamente all'attività di bar, piccola ristorazione e ristorazione tradizionale"*, già citato precedentemente. In proposito, per la valutazione dei requisiti igienico-sanitari, è fondamentale considerare quali attività si andranno a svolgere all'interno del locale, visto che la normativa prevede una suddivisione in quattro tipologie, e richiede requisiti diversi a seconda della specifica tipologia:

a) esercizi di tipologia 1: somministrazione di bibite, caffè, panini, tramezzini, brioches surgelate sottoposte a doratura e/o fine cottura, toast, piadine e prodotti similari, cioè alimenti che richiedono una minima attività di manipolazione e un eventuale riscaldamento;

b) esercizi di tipologia 2: somministrazione di alimenti di cui alla lettera a) e, in aggiunta, prodotti di gastronomia da intendersi come:

- 1) alimenti preparati in esercizi autorizzati, conservati con le modalità previste per la tipologia ed eventualmente sottoposti a riscaldamento;
- 2) piatti semplici preparati con mero assemblaggio di ingredienti (es. macedonie, insalate o piatti a base di salumi e formaggi) previo lavaggio e sanificazione;
- 3) preparazione e somministrazione di alimenti quali kebab, hot dog, patatine fritte, crepes e simili preparazioni, in considerazione del fatto che vengono utilizzate attrezzature specifiche;

c) esercizi di tipologia 3: somministrazione di alimenti di cui alle lettere a) e b), con attività di preparazione alimenti configurabile come piccola ristorazione e/o ristorazione veloce e/o tavola calda;

d) esercizi di tipologia 4: attività di preparazione alimenti, configurabile come attività di ristorazione tradizionale.

Inoltre in funzione del numero dei posti a sedere nei locali si deve adeguare la presenza dei servizi igienici all'interno del Circolo.

Come evidenziato nel capitolo "Le sedi delle Pro loco", le sedi dei Circoli devono rispondere ai requisiti di rispetto delle norme urbanistico/edilizie e di agibilità dei locali. Prima di firmare contratti o accordi occorre verificare che tali requisiti siano rispettati.

Particolare attenzione si dovrà dedicare alla stabilità delle strutture, alla portata dei solai, allo stato delle coperture (ad esempio se realizzate in cemento-amianto), alla dimensione delle porte e delle finestre che deve essere rapportata alla superficie della pavimentazione.

Prevenzione incendi. Particolare attenzione deve essere prestata ai potenziali rischi collegati alla presenza di cucine, prevedendo se è il caso la procedura della SCIA (Segnalazione Certificato di Inizio Attività) da presentare tramite il Comando dei VVF di competenza. Occorre in ogni caso

attenersi alle indicazioni previste nel piano d'emergenza e anche nel caso non esista l'obbligo della procedura sopra descritta, occorre dislocare nei punti più opportuni i mezzi di estinzione (vedi tabella nel Capitolo Prevenzione Incendi).

Nei Circoli non possono essere tenute bombole di GPL non collegate alle specifiche attrezzature. Alcuni Circoli hanno in gestione anche campi da bocce, campi da tennis, palestre, ecc. in locali chiusi. In questi casi bisogna valutare l'eventuale potenzialità di impianti di riscaldamento presenti in questi ambienti o se sono presenti spalti e/o tribune che possono ospitare un quantitativo preciso e specifico di pubblico. La gestione dei Circoli impone inoltre di svolgere gli interventi di manutenzione anche ordinaria per mantenere in efficienza le strutture sopra indicate.

Qui di seguito gli altri elementi che dovranno essere sottoposti a verifica.

Impianto elettrico. È indispensabile accertarsi che tale impianto sia stato realizzato nel rispetto delle norme e abbia ottenuto dall'impiantista la dichiarazione di conformità e che nessun altro intervento aggiuntivo abusivo sia stato realizzato dopo l'avvenuta dichiarazione di conformità. Occorre inoltre verificare che lo stesso impianto sia collegato all'**impianto di messa a terra**, anch'esso oggetto di dichiarazione di conformità e sia stato periodicamente sottoposto alle verifiche di efficacia. Si deve anche verificare la presenza di idoneo impianto di illuminazione di emergenza.

Impianto di riscaldamento. Si dovrà procedere analogamente a quanto già evidenziato per l'impianto elettrico. Gli impianti devono essere costruiti o adeguati secondo le norme di buona tecnica. La norma prevede il rilascio della dichiarazione di conformità da parte della ditta installatrice, comprensiva del progetto e della descrizione dei materiali utilizzati. La legge sugli impianti di riscaldamento prevede le verifiche annuali dell'impianto da affidare a ditte abilitate. La ditta incaricata degli interventi di verifica provvederà a registrare gli esiti delle operazioni, ordinarie e straordinarie, sul libretto dell'impianto.

Transito di persone nel Circolo. Visto l'accesso di pubblico, si deve prevedere anche l'accesso di persone con disabilità motorie. È necessario predisporre un piano di evacuazione dei locali ed attenersi in caso di emergenza.

Accessi e uscite dai locali. Devono essere previste uscite di sicurezza e vie di esodo.

Portoni e cancelli apribili manualmente. Devono avere requisiti di sicurezza quali dispositivi di sospensione di sicurezza, se le ante sono di tipo appeso, dispositivi che impediscano la fuoriuscita dei cancelli scorrevoli e dispositivi salvamano.

Finestre e aperture. L'apertura di finestre o vasistas non devono costituire pericolo per gli operatori e per il passaggio di terzi.

Le finestre e le aperture devono consentire un rapporto di ventilazione e illuminazione, di norma fissato a 1/8 della superficie del pavimento del magazzino. Se questo rapporto non fosse possibile si dovrà intervenire con impianti forzati di ricambio d'aria e di illuminazione artificiale. Se il Circolo è dotato di lucernari le vetrate che li costituiscono devono essere costituite da vetri infrangibili o protette da reti metalliche a fitte maglie.

Soppalchi. Se nel Circolo sono presenti o vengono realizzate tali strutture, queste devono essere munite di regolari parapetti verso il vuoto e di indicazione della portata.

Scaffalature. Anche le scaffalature devono possedere i requisiti di sicurezza per rispondere funzionalmente all'immagazzinamento delle attrezzature in uso alla Pro Loco. I requisiti principali sono quelli della solidità e della stabilità. Si deve conoscere preventivamente la portata di ogni piano della scaffalatura e garantire alla stessa un sicuro ancoraggio al muro e una puntuale stabilità se la scaffalatura è collocata lontano da eventuali murature.

Primo soccorso. All'interno del Circolo è necessaria la presenza di un volontario della Pro Loco che abbia effettuato il corso di formazione di primo soccorso. La logica indica che debba essere ricoperta dal gestore per garantire una presenza continua; all'interno dello stesso Circolo dovrà essere costantemente presente il pacchetto o la cassetta per il primo soccorso dotati dei contenuti minimi previsti dalla legge.

Attrezzature. Sia quelle utilizzate nella cucina che quelle a disposizione dei fruitori del Circolo, devono presentare marchiatura CE ed essere dotate della relativa documentazione tecnica. Non devono presentare manomissioni o alterazioni dal loro stato di origine.

Sostanze per la pulizia e sanificazione. Se il servizio di pulizia è dato in appalto a idonea ditta qualificata, normalmente i materiali da utilizzare vengono conferiti dalla ditta stessa e nei locali non rimangono in deposito. Altro discorso è nel caso di servizio assolto all'interno della stessa Associazione: i prodotti devono essere conservati in apposito armadietto, dando adeguata informazione al personale presente nel Circolo.

1 c. I magazzini

Come evidenziato nel capitolo "Le sedi delle Pro loco" i magazzini delle stesse, siano essi in comodato, in affitto o in proprietà oppure messi gratuitamente a disposizione da un socio della Pro Loco stessa, devono rispondere ai requisiti previsti dalle norme urbanistico/edilizie e di agibilità dei locali. Prima di firmare contratti o accordi occorre verificare che tali requisiti siano rispettati. Contemporaneamente alla verifica di tali requisiti occorre accertare se il locale destinato a magazzino potrà salvaguardare la salute e la sicurezza degli operatori della Pro Loco e di eventuali altri operatori non soci della Pro Loco stessa durante il suo utilizzo.

Innanzitutto si dovrà dedicare particolare attenzione alla stabilità delle strutture, alla portata dei solai, allo stato delle coperture (ad esempio se realizzate in cemento-amianto), alla dimensione delle porte e delle finestre che deve essere rapportata alla superficie della pavimentazione.

Prevenzione incendi. Occorre verificare le caratteristiche e quantità dei materiali contenuti (tavoli, sedie o altri materiali in legno), sino a 50 q.li non risultano attività soggette alla presentazione della SCIA (Segnalazione Certificato di Inizio Attività) al comando provinciale dei VV.F. Se il magazzino è soggetto a procedura prevista dal DPR 151/2011 ci si dovrà attenere alle indicazioni previste nel piano d'emergenza. Anche nel caso non esista l'obbligo del certificato di prevenzione incendi occorre dislocare nei punti più opportuni i mezzi di estinzione (estintori portatili).

Nei magazzini non possono essere tenute bombole di GPL, nemmeno vuote.

Durante le operazioni di carico/scarico/sistemazione di materiali e attrezzature effettuate in magazzino è necessaria la presenza di un volontario della Pro Loco che abbia effettuato il corso di formazione di addetto al servizio antincendio.

Qui di seguito gli altri elementi che dovranno essere sottoposti a verifica.

Impianto elettrico. È indispensabile accertarsi che tale impianto sia stato realizzato nel rispetto delle norme e abbia ottenuto dall'impiantista la dichiarazione di conformità, che nessun altro intervento aggiuntivo abusivo sia stato realizzato dopo l'avvenuta dichiarazione di conformità. Occorre inoltre verificare che lo stesso impianto sia collegato all'**impianto di messa a terra**, anch'esso oggetto di dichiarazione di conformità e sia stato periodicamente sottoposto alle

verifiche di efficacia. Si deve anche verificare la presenza di idoneo impianto di illuminazione di emergenza.

Impianto di riscaldamento. Se nel magazzino è presente tale impianto si dovrà procedere analogamente a quanto già evidenziato per l'impianto elettrico. Gli impianti devono essere costruiti o adeguati secondo le norme di buona tecnica. La norma prevede il rilascio della dichiarazione di conformità da parte di un'impresa abilitata, comprensiva di progetto e descrizione dei materiali. La normativa sugli impianti di riscaldamento prevede le verifiche annuali dell'impianto da affidare a ditte abilitate. La ditta incaricata degli interventi di verifica provvederà a registrare gli esiti delle operazioni, ordinarie e straordinarie, sul libretto dell'impianto.

Circolazione dei mezzi e persone. Se nel magazzino si può accedere con automezzi e/o mezzi di sollevamento e trasporto, i percorsi interni ed esterni devono essere segnalati e mantenuti liberi da ingombri e gli eventuali dislivelli di pavimento percorribili con gli automezzi non possono superare il 10% di pendenza. Se il percorso di mezzi e automezzi è commisto a quelli pedonali, deve essere indicata con opportuna segnaletica la presenza dei pedoni stessi.

Portoni e cancelli apribili manualmente. Devono avere requisiti di sicurezza quali: dispositivi di sospensione di sicurezza se le ante sono di tipo appeso; dispositivi che impediscano la fuoriuscita dei cancelli scorrevoli e dispositivi salvamano.

Nel caso il magazzino per superficie e/o per materiali contenuti rientrasse nei casi inseriti nelle norme di prevenzione incendi, porte e portoni dovranno rispondere ai requisiti previsti.

Accessi e uscite dai locali. Devono essere previste uscite di sicurezza e vie di esodo.

Finestre e aperture. L'apertura di finestre o vasistas non devono costituire pericolo per gli operatori e per il passaggio dei mezzi. Le finestre e le aperture devono consentire un rapporto di ventilazione e illuminazione, di norma fissato a 1/20 della superficie del pavimento del magazzino, se questo rapporto non fosse possibile si dovrà intervenire durante la presenza degli operatori con impianti forzati di ricambio d'aria e di illuminazione artificiale. Se il magazzino è dotato di lucernari le vetrate che li costituiscono devono essere di vetro infrangibile o protette da reti metalliche a fitte maglie.

Soppalchi. Se nel magazzino sono presenti o vengono realizzate tali strutture, queste devono essere munite di regolari parapetti verso il vuoto e di indicazione della portata.

Scaffalature. Anche le scaffalature devono possedere i requisiti di sicurezza per rispondere funzionalmente all'immagazzinamento delle attrezzature in uso alla Pro Loco. I requisiti principali sono quelli della solidità e della stabilità. Si deve conoscere preventivamente la portata di ogni piano della scaffalatura e garantire alla stessa un sicuro ancoraggio al muro e una puntuale stabilità se la scaffalatura è collocata lontano da eventuali murature.

Primo soccorso. Durante le operazioni di carico/scarico/sistemazione di materiali e attrezzature effettuate in magazzino è necessaria la presenza di un volontario della Pro Loco che abbia effettuato il corso di formazione di primo soccorso. All'interno del magazzino dovrà essere costantemente presente il pacchetto o la cassetta di pronto soccorso dotati dei contenuti minimi previsti dalla legge.

1d. Sedi Uffici turistici

Può capitare che per la particolare tipologia turistica della località che ospita la Pro Loco, la stessa associazione, in accordo con l'Amministrazione comunale, gestisca un ufficio turistico con soci

volontari oppure con personale dipendente o assimilati, anche se non con orario a tempo pieno. A volte gli stessi locali sono utilizzati anche come sede della stessa Pro Loco. Chiaramente anche in questo caso, e a maggior ragione, vista la presenza all'interno dei locali di personale impegnato in attività lavorativa, devono essere verificati il rispetto delle norme urbanistico-edilizie e di agibilità e il possesso dei requisiti di salubrità e di sicurezza.

In determinate occasioni o periodi (durante l'estate) l'attività di informazione turistica si può svolgere in ambienti particolari (chioschi o strutture semi-precarie) dove però devono essere garantite le condizioni minime di salubrità e di vivibilità, sia per chi è impegnato nel proprio lavoro che per i fruitori del servizio (turisti e clienti).

Innanzitutto si dovrà dedicare particolare attenzione alla stabilità delle strutture, alla portata dei solai, allo stato delle coperture (ad esempio se realizzate in cemento-amianto), alla dimensione delle porte e delle finestre che deve essere rapportata alla superficie della pavimentazione.

Prevenzione incendi. Anche se non esiste l'obbligo del certificato di prevenzione incendi occorre dislocare nei punti più opportuni i mezzi portatili di estinzione.

Qui di seguito gli altri elementi che dovranno essere sottoposti a verifica.

Impianto elettrico. È indispensabile accertarsi che tale impianto sia stato realizzato nel rispetto delle norme e abbia ottenuto dall'impiantista la dichiarazione di conformità, che nessun altro intervento aggiuntivo abusivo sia stato realizzato dopo l'avvenuta dichiarazione di conformità. Occorre inoltre verificare che lo stesso impianto sia collegato all'**impianto di messa a terra**, anch'esso oggetto di dichiarazione di conformità e sia stato periodicamente sottoposto alle verifiche di efficacia. Si deve anche verificare la presenza di idoneo impianto di illuminazione di emergenza.

Impianto di riscaldamento. Si dovrà procedere analogamente a quanto già evidenziato per l'impianto elettrico. Gli impianti devono essere costruiti o adeguati secondo le norme di buona tecnica. La norma prevede il rilascio della dichiarazione di conformità da parte di un'impresa abilitata, comprensiva di progetto e descrizione dei materiali. La normativa sugli impianti di riscaldamento prevede le verifiche annuali dell'impianto da affidare a ditte abilitate. La ditta incaricata degli interventi di verifica provvederà a registrare gli esiti delle operazioni, ordinarie e straordinarie, sul libretto dell'impianto.

Transito di persone. Nell'ufficio, visto l'accesso di pubblico, si deve prevedere anche l'accesso di persone con disabilità motorie. È necessario predisporre un piano di evacuazione dei locali ed attenersi in caso di emergenza.

Accessi e uscite dai locali. devono essere previste uscite di sicurezza e vie di esodo.

Finestre e aperture. l'apertura di finestre o vasistas non deve costituire pericolo per gli operatori e per il passaggio del pubblico. Le finestre e le aperture devono consentire un rapporto di ventilazione e illuminazione, di norma fissato a 1/8 della superficie del pavimento dell'ufficio, se questo rapporto non fosse possibile si dovrà intervenire con impianti forzati di ricambio d'aria e di illuminazione artificiale. Se l'ufficio è dotato di vetrine, queste devono essere realizzate con vetri infrangibili.

Scaffalature. Anche le scaffalature devono possedere i requisiti di sicurezza per rispondere funzionalmente all'immagazzinamento delle attrezzature in uso alla Pro Loco. I requisiti principali sono quelli della solidità e della stabilità. Si deve conoscere preventivamente la portata di ogni

piano della scaffalatura e garantire alla stessa un sicuro ancoraggio al muro e una puntuale stabilità se la scaffalatura è collocata lontano da eventuali murature.

Attrezzature dell'ufficio. Quelle elettroniche devono presentare marcatura CE, mentre le altre non devono presentare manomissioni o alterazioni dal loro stato di origine e dotate di documentazione (libretto d'uso e dichiarazione di conformità).

Sostanze per la pulizia e sanificazione. Se il servizio di pulizia è dato in appalto a idonea ditta qualificata, normalmente i materiali da utilizzare vengono conferiti dalla ditta stessa e nei locali non rimangono in deposito. Altro discorso è nel caso di servizio assolto all'interno della stessa Associazione: i prodotti devono essere conservati in apposito armadietto, dando adeguata informazione al personale presente nel Circolo.

Primo soccorso. Nell'ufficio dovrà essere costantemente presente il pacchetto o la cassetta di pronto soccorso dotati dei contenuti minimi previsti dalla legge.

2. SAGRE E INIZIATIVE ENOGASTRONOMICHE

Iniziative in luoghi aperti e in luoghi chiusi - organizzazione delle cucine

Le iniziative enogastronomiche, volte a valorizzare tradizioni e prodotti locali, sono una delle componenti principali delle attività delle Pro Loco.

Il centro motore di tali iniziative è sicuramente la cucina e la zona dove sono serviti alimenti e bevande. L'impostazione della cucina deve quindi rispondere a puntali percorsi organizzativi per evitare un uso caotico di tale spazio e conseguenti rischi di infortunio.

Qui vengono indicati i criteri generali di organizzazione di tali ambienti, rimandando alle prescrizioni delle autorizzazioni sanitarie in ambito locale, gli ulteriori adempimenti.

La dispensa

Un primo spazio andrà previsto per i prodotti alimentari a lunga scadenza (ad es. lo scatolame). Nelle medesime scaffalature possono trovare spazio i prodotti non alimentari come stoviglie e pentole.

In un altro spazio o scaffalatura, da dove possano essere rapidamente prelevati prima della loro trasformazione, troveranno sistemazione gli alimenti che possono rimanere a temperatura ambiente, intesi come materia prima di uso continuo; nei pressi si dovranno collocare i frigoriferi dove conservare le carni, i pesci, i formaggi.

La cucina

La cucina è il vero centro di produzione, dove gli alimenti vengono trasformati in piatti pronti da servire e gustare. La cucina deve essere composta da tre aree:

1. la zona di preparazione degli alimenti, possibilmente situata vicino alla dispensa, composta da lavelli, piani di lavoro di lavoro, attrezzi e attrezzature, dove vengono lavorati gli alimenti;
2. la zona di cottura, possibilmente posta al centro della cucina, sistemazione non sempre possibile per il rapporto flessibile con le fonti energetiche, a volte rappresentate dalle bombole di GPL;
3. il punto di incontro tra la cucina e la sala costituito da un lungo tavolo dove i volontari della Pro Loco addetti al servizio di sala portano le ordinazioni e ritirano le vivande preparate.

L'area lavaggio

La zona dedicata al lavaggio e allo smaltimento dei residui può essere suddivisa in due ambiti:

1. la zona lavaggio stoviglie, in cui avviene la pulizia dei vassoi, dei piatti, dei bicchieri e delle posate usati durante il servizio, con annesse eventuali macchine lavapiatti. Se il servizio è invece attuato con piatti, bicchieri e posate a perdere, la zona lavaggio stoviglie si dovrà commutare in zona smaltimento dei rifiuti, possibilmente differenziato;
2. la zona lavaggio pentolame provvista di grossi lavelli con acqua calda e fredda, con annesse eventuali macchine speciali per il lavaggio di pentole e attrezzature da cucina.

I percorsi

Fondamentale risulta il dimensionamento degli spazi dedicati alla movimentazione di addetti e materiali che, anche nei frenetici momenti di maggior afflusso degli utenti delle nostre iniziative, devono permettere percorsi agevoli sia nella zona cucina che nella zona ristorazione.

Per le parti dedicate alla prevenzione incendi nelle cucine si rimanda al capitolo **9**, mentre per l'identificazione dei rischi si rimanda al capitolo **8**.

3. INTRATTENIMENTI MUSICALI, TEATRALI, EVENTI CULTURALI

Sagre e manifestazioni all'aperto ed eventi in locali chiusi

Come evidenziato nel capitolo 1 “**I locali utilizzati dalle Pro Loco**”, anche i luoghi dove vengono organizzate manifestazioni temporanee, siano essi pubblici o privati, e siano essi costituiti da strutture fisse o da strutture che vengono temporaneamente installate sulle aree preposte (indipendentemente che siano di proprietà delle Pro Loco o presi a noleggio), devono rispondere ai requisiti di legge.

Preventivamente occorre verificare che l'area dove si organizzano manifestazioni temporanee, allo stato assimilata a tutti gli effetti di legge a un “cantiere temporaneo e mobile”, sia adeguatamente segnalata e recintata e che nella medesima, mediante apposizione di adeguata e conforme segnaletica, sia possibile l'accesso solamente alle persone autorizzate che partecipano a vario titolo alla esecuzione dei lavori. Sarà pertanto necessario affidare al Presidente o a persona da lui individuata la funzione di coordinamento per la totale sicurezza dei volontari.

Contemporaneamente alla verifica di tali requisiti occorre accertare se le aree destinate alle attività siano tali da non mettere a rischio la salute e la sicurezza degli operatori della Pro Loco e di eventuali terzi impegnati in quelle medesime attività.

Particolare attenzione si dovrà dedicare alla stabilità delle strutture, alla loro portata, allo stato delle coperture (ad esempio se realizzate in cemento-amianto), nel caso si tratti di strutture fisse, se rispondono ai requisiti di agibilità, di abbattimento delle barriere architettoniche, di rapporti aero illuminanti, ecc.. In poche parole devono avere caratteristiche di agibilità in caso di utilizzo di locali e strutture fisse.

Per quanto riguarda l'installazione di strutture provvisorie, alla fine del montaggio è necessario effettuare un collaudo delle strutture installate con redazione di certificato di regolare esecuzione.

Prevenzioni incendi. Vedere quanto specificato al capitolo 9.

Impianto elettrico. È indispensabile accertarsi che tale impianto sia stato realizzato nel rispetto delle norme e abbia ottenuto dall'impiantista la dichiarazione di conformità e che nessun altro intervento aggiuntivo abusivo sia stato realizzato dopo l'avvenuta dichiarazione di conformità, che lo stesso impianto sia collegato all'**impianto di messa a terra**, anch'esso oggetto di dichiarazione di conformità e sia stato periodicamente sottoposto alle verifiche di efficacia (nel caso di strutture fisse).

Impianto di riscaldamento. Se è presente tale impianto, logicamente in strutture fisse, si dovrà procedere analogamente a quanto già evidenziato per l'impianto elettrico. Gli impianti devono essere costruiti o adeguati secondo le norme di buona tecnica. La norma prevede il rilascio della dichiarazione di conformità da parte di un'impresa abilitata, comprensiva di progetto e descrizione dei materiali. La ditta incaricata degli interventi di verifica provvederà a registrare gli esiti delle operazioni, ordinarie e straordinarie, sul libretto dell'impianto.

Circolazione dei mezzi e persone. Se nelle aree si può accedere con automezzi e/o mezzi di sollevamento e trasporto, i percorsi interni ed esterni devono essere segnalati e mantenuti liberi da ingombri e gli eventuali dislivelli di pavimento percorribili con gli automezzi non possono superare il 10% di pendenza. Se il percorso di mezzi e automezzi è commisto a quelli pedonali, deve essere indicata con opportuna segnaletica la presenza dei pedoni stessi.

Disposizione dei posti a sedere. Nei locali non provvisti di posti a sedere fissi, è consentito l'impiego temporaneo di sedie purché collegate rigidamente tra loro in file. Ciascuna fila può contenere al massimo 10 sedie in gruppi di 10 file. È vietato collocare sedili mobili e sedie a rotelle nei passaggi e nei corridoi. La distanza tra lo schienale di una fila di posti ed il corrispondente schienale della fila successiva deve essere di almeno di 1,1m.

Numero delle uscite. Il numero delle uscite, che dal locale adducono in luogo sicuro all'esterno, deve essere non inferiore a tre. Dette uscite vanno ubicate in posizioni ragionevolmente contrapposte. Per i locali di capienza non superiore a 150 persone possono essere previste due sole uscite. Le uscite devono essere dotate di porte apribili nel verso dell'esodo con un sistema a semplice spinta. Nella determinazione del numero delle uscite possono essere computati i vani di ingresso purché dotati di porte apribili nel verso dell'esodo.

Larghezza delle vie di uscita. La larghezza di ogni singola via di uscita deve essere multipla del modulo di uscita (0,6m) e comunque non inferiore a due moduli (1,2m). La larghezza totale delle uscite da ogni piano, espressa in numero di moduli di uscita, è determinata dal rapporto tra l'affollamento previsto al piano e la capacità di deflusso relativa. Per i locali che occupano più di due piani fuori terra, la larghezza totale delle vie di uscita che immettono su luogo sicuro all'aperto, viene calcolata sommando gli affollamenti previsti su due piani consecutivi, con riferimento a quelli aventi maggiore affollamento. Per i locali con capienza non superiore a 150 persone è ammesso che le uscite abbiano larghezza inferiore a 1,2m, con un minimo di 0,9m, purché conteggiate come un modulo.

Lunghezza delle vie di uscita. Per i locali al chiuso, la lunghezza massima del percorso di uscita, misurata a partire dall'interno della sala, fino a luogo sicuro, non deve essere superiore a 50m.

Illuminazione di emergenza. L'impianto di illuminazione di sicurezza deve assicurare un livello di illuminazione non inferiore a 5 lux a un metro di altezza dal piano di calpestio lungo le vie di uscita, e non inferiore a 2 lux negli altri ambienti accessibili al pubblico. Sono ammesse singole lampade con alimentazione autonoma purché assicurino il funzionamento per almeno un'ora.

Estintori. Tutti i locali devono essere dotati di un adeguato numero di estintori portatili. Gli estintori devono essere distribuiti in modo uniforme nell'area da proteggere, è comunque necessario che almeno alcuni si trovino:

- in prossimità degli accessi;
- in vicinanza di aree di maggior pericolo.

Gli estintori devono essere ubicati in posizione facilmente accessibile e visibile; appositi cartelli segnalatori devono facilitarne l'individuazione, anche a distanza. Gli estintori portatili devono essere installati in ragione di uno ogni 200mq di pavimento o frazione, con un minimo di due estintori per piano, fatto salvo quanto specificamente previsto in determinati casi.

Il Decreto Ministeriale 19 Agosto 1996 "**Approvazione della regola tecnica di prevenzione incendi per la progettazione, costruzione ed esercizio dei locali di intrattenimento e di pubblico spettacolo**" (S.O.G.U. n. 14 del 12 settembre 1996) al **TITOLO IX** tratta dei **luoghi e spazi all'aperto**, riportando che:

"l'installazione all'aperto, anche provvisoria, di strutture destinate ad accogliere il pubblico o gli artisti deve essere rispondente alle disposizioni di cui al presente decreto.

L'eventuale installazione di tribune deve essere conforme alle vigenti disposizioni sugli impianti sportivi.

Per i luoghi e spazi all'aperto, utilizzati occasionalmente ed esclusi dal campo di applicazione del presente decreto in quanto privi di specifiche attrezzature per lo stazionamento del pubblico, è

fatto obbligo di produrre alle autorità competenti al rilascio della licenza di esercizio, l' idoneità statica delle strutture allestite e la dichiarazione d' esecuzione a regola d' arte degli impianti elettrici installati, a firma di tecnici abilitati, nonché l' approntamento e l' idoneità dei mezzi antincendio”.

Mentre al **TITOLO XI** tratta dei **locali di trattenimento con capienza non superiore a 100 persone**, riportando che:

“Per i locali, di cui all' art. 1, comma 1, lettera e), con capienza non superiore a 100 persone, utilizzati anche occasionalmente per spettacoli, trattenimenti e riunioni, devono comunque essere rispettate le disposizioni del presente allegato relative all' esodo del pubblico, alla statica delle strutture e all' esecuzione a regola d' arte degli impianti installati, la cui idoneità, da esibire ad ogni controllo, dovrà essere accertata e dichiarata da tecnici abilitati.”

Gestione emergenze. Vedere quanto specificato al capitolo 8.

4. MANIFESTAZIONI SU STRADA

Sfilate di carri allegorici

I carri allegorici sono sostanzialmente dei veicoli in movimento di varia fattura e dimensioni, a trazione autonoma o tramite altri veicoli (trattori, ecc.) che trasportano a volte anche delle persone. Per le loro caratteristiche di variabilità e precarietà, sia dal punto di vista delle dimensioni che della sagoma, non possono avere alcuna omologazione anche perché la loro funzione principale non è quella di veicolo da trasporto ma semplicemente di temporanea, ed anche molto breve, rappresentazione scenografica e di fantasia.

Questi veicoli tuttavia devono garantire un adeguato grado di sicurezza alle persone trasportate ed agli spettatori che assistono alle loro sfilate.

Nel caso sia necessario che tali mezzi si spostino sulle strade pubbliche, qualora le loro dimensioni superino la sagoma prevista dal Nuovo Codice della Strada per i veicoli circolanti, è necessario chiedere le dovute autorizzazioni all'Ente proprietario della strada e predisporre una scorta adeguata come previsto dallo stesso Nuovo Codice della Strada.

A definire l'argomento è stato pubblicato il **D.M. 18 maggio 2007 "Norme di sicurezza per le attività di spettacolo viaggiante"**. Le disposizioni del decreto sopra descritto sono entrate in vigore il 12 dicembre del 2009, attraverso una Circolare del Ministro dell'interno del 1° dicembre 2009, prot.17082/114, recante chiarimenti e indirizzi applicativi sulle norme di sicurezza per le attività di spettacolo viaggiante.

La complessità della disciplina in argomento, che investe tanto le nuove attività quanto quelle già esistenti, e il coinvolgimento degli Enti locali, competenti per il rilascio dei provvedimenti autorizzativi, hanno reso necessaria l'emanazione della presente Circolare esplicativa. La medesima è stata strutturata anche tenendo conto delle richieste avanzate dagli operatori del settore e dall'ANCI. All'interno della sua struttura è stato inserito un apposito capitolo riguardante gli aspetti riferiti alle sfilate carnevalesche, che si riporta in calce.

SFILATE DI CARRI ALLEGORICI

Con la presente circolare si coglie l'occasione per fornire alcuni chiarimenti, ritenuti necessari a seguito delle numerose richieste pervenute sia dagli Enti locali sia dalle Prefetture interessate riguardo le sfilate dei carri allegorici, in occasione soprattutto del periodo carnevalesco.

- I carri allegorici, installati sui veicoli, tramite apparecchiature meccaniche, oleodinamiche, elettriche, ecc., i pupazzi, le maschere e le varie rappresentazioni, devono essere conformi alle vigenti normative in materia di sicurezza, in particolare sotto il profilo della sicurezza statica, elettrica ed antinfortunistica o, in assenza, a *standard* di buona tecnica di riconosciuta validità. In analogia a quanto previsto dall'articolo 141 bis del Regolamento del T.U.L.P.S. dovrà essere presentata una relazione tecnica a firma di un tecnico esperto, attestante la rispondenza dell'impianto alle regole tecniche di sicurezza;
- le attrezzature sopraelevate, di tipo meccanico o elettromeccanico, di supporto alle allegorie carnevalesche, ove capaci di movimento autonomo rispetto al moto del carro, devono essere progettate, realizzate e collaudate seguendo, per quanto applicabile, l'attuale norma europea sulle attrazioni (UNI EN 13814:2005);
- non si ritiene invece che i carri allegorici siano classificabili fra le "attrazioni" dello spettacolo viaggiante ovvero riconducibili, per tipologia, nell'apposito elenco ministeriale di cui all'articolo 4, legge 18 marzo 1968, n. 337 e assoggettati quindi alle norme di cui al D.M. 18 maggio 2007;

- si ricorda che, ove le sfilate di carri assumano il carattere di manifestazioni temporanee soggette al controllo della Commissione di vigilanza per i locali di pubblico spettacolo, *“i luoghi all’aperto, ovvero i luoghi ubicati in delimitati spazi all’aperto attrezzati con impianti appositamente destinati a spettacoli o intrattenimenti e con strutture apposite per lo stazionamento del pubblico”*, così come definiti all’articolo 1, comma 1, lettera l), del D.M. 19 agosto 1996, devono osservare le disposizioni di cui al titolo IX dell’allegato al decreto stesso (già citato precedentemente). Per stabilire la capienza di tali aree pubbliche in occasione delle suddette manifestazioni temporanee (sfilate) si possono prendere a riferimento i criteri stabiliti nel decreto del Ministro dell’interno del 6 marzo 2001, recante modifiche al D.M. 19 agosto 1996, relativamente agli spettacoli e trattenimenti a carattere occasionale svolti all’interno di impianti sportivi. Al riguardo, si ricorda che nel caso in cui la capienza sia superiore a 5.000 spettatori la Commissione competente in materia è quella provinciale (si veda D.P.R. 28 maggio 2001 n. 311). Qualora poi sia possibile un afflusso di oltre 10.000 persone, deve essere previsto, ai sensi del D.M. 22 febbraio 1996 n. 261, il servizio di vigilanza antincendio da parte dei Vigili del Fuoco.

5. INIZIATIVE PER IL TURISMO

La Regione Piemonte attraverso specifica legge ha riconosciuto e promosso, nel contesto dell'organizzazione e della programmazione turistica del Piemonte, le associazioni Pro Loco come associazioni di volontariato che hanno finalità di promozione turistica e di valorizzazione delle realtà e delle potenzialità naturalistiche, culturali, storiche, sociali e gastronomiche dei luoghi su cui insistono, siano essi Comuni o frazioni. Risultano quindi funzionali alla legge stessa le iniziative delle Pro Loco indirizzate alla informazione e alla valorizzazione delle opere d'arte, musei, gallerie, scavi archeologici, attrattive storiche, artistiche, monumentali, paesaggistiche e naturali, presenti nei territori di loro competenza. Nel quadro di queste iniziative le Pro Loco sono spesso chiamate dagli enti locali a gestire gli uffici turistici presenti nel Comune, nelle comunità montane e collinari.

5a. Gestioni degli Uffici Turistici

La Pro Loco che gestisce un ufficio turistico, sia esso collocato nei locali della stessa oppure in quelli messi a disposizione da un altro ente pubblico o privato, prima di intraprendere questa attività dovrà verificare che tali locali siano conformi alla normativa che presiede la sicurezza dei locali stessi ovvero verificare che esistano le condizioni indicate in questo manuale.

Compito del Presidente della Pro Loco o di un suo delegato sarà quello di informare e formare il volontario o i volontari che gestiranno l'ufficio turistico sui rischi eventualmente derivanti dalle condizioni in cui si troveranno ad operare e sulle modalità di prevenzione di tali rischi.

5b. Accompagnatori turistici

Più complesso risulta il ruolo delle Pro Loco nella funzione di guidare o accompagnare persone singole o gruppi di persone nelle visite a opere d'arte, musei, gallerie, scavi archeologici, attrattive storiche, artistiche, monumentali, paesaggistiche e naturali. Per operare come guida o accompagnatore turistico occorre essere in possesso di specifica abilitazione all'esercizio della professione, che in Italia ha valenza provinciale. In Piemonte le professioni turistiche sono disciplinate dalla Legge Regionale 26 novembre 2001 n. 33, modificata successivamente dalla Legge Regionale 30 dicembre 2009 n. 38. La Pro Loco può quindi affidare l'attività di accompagnamento di persone o gruppi unicamente a figure professionali, qualificate secondo la Legge Regionale, che nel caso si assumeranno direttamente, come professionisti, le responsabilità relative alla salvaguardia della propria salute.

La Legge Regionale sulle professioni turistiche consente a coloro che svolgono, a titolo gratuito - quindi anche alle Pro Loco - le attività sopra descritte a favore di loro soci ed assistiti di enti ed organismi che operano senza fine di lucro per finalità ricreative, culturali, religiose e sociali ovvero operino, su incarico di un ente locale in ragione di conoscenze specialistiche. (art. 9 L.R. 33/2001 s.m.i.). Occorre ribadire che l'incarico alla Pro Loco da parte dell'ente locale deve avvenire in ragione della presenza nella Pro Loco stessa di volontari di provata conoscenza del bene culturale o paesaggistico a proposito del quale svolgeranno la funzione di accompagnatori dei soci della stessa Pro Loco. In questo caso il Presidente della Pro Loco o un suo delegato dovrà acquisire dall'ente gestore del bene le informazioni sui rischi per la salute e la sicurezza esistenti in caso di visita al museo, all'opera d'arte, al giardino storico, al parco e via elencando. Raccolte queste informazioni il Presidente attiverà il percorso informativo/formativo affinché il volontario o i volontari che svolgeranno le funzioni di accompagnatori sappiano quali sono gli eventuali rischi e come affrontarli durante la visita.

6. AFFIDAMENTO DI LAVORI IN APPALTO O CONTRATTO D'OPERA

Nel caso in cui un committente (Presidente di Pro Loco) affidi ad altri (impresa o lavoratori autonomi) l'esecuzione di un'opera o di un servizio attraverso la stipula di un contratto d'appalto o di un contratto d'opera, sono fondamentalmente tre le azioni di prevenzione per garantire che le suddette attività siano svolte nelle condizioni di maggior sicurezza possibile:

1. la verifica dell'idoneità tecnico professionale delle imprese appaltatrici e dei lavoratori autonomi;
2. lo scambio di informazioni e la reciproca cooperazione tra tutti i soggetti coinvolti circa l'attuazione delle misure di prevenzione e protezione dai rischi lavorativi;
3. la redazione di documenti che individuino le situazioni di rischio interferenziale (ossia quelle situazioni di rischio alle quali possono essere esposti tutti i lavoratori indipendentemente da quale azienda appartengano), nonché le misure adottate per eliminare tali rischi o ridurli al minimo qualora non sia possibile l'eliminazione completa.

Secondo la norma in vigore, le azioni di cui sopra sono diversamente declinate in funzione delle caratteristiche del committente, dell'appaltatore e della natura dei lavori. Di seguito sono esemplificati i casi più comuni.

6a. Il committente non datore di lavoro (senza dipendenti) affida i lavori (non di tipo edile¹) a una o più imprese o a lavoratori autonomi

Esempio: affidamento di servizio catering, servizi di pulizia, di trasporto di merci e/o persone per conto della Pro Loco che non ha dipendenti.

In questo caso il committente, ai fini prevenzionistici, non risulta essere destinatario di particolari obblighi, a meno che non siano esplicitamente previsti nel contratto. E' tuttavia opportuno, ai fini di evitare la c.d. "culpa in eligendo" che il committente verifichi che i soggetti ai quali intende affidare i lavori siano affidabili ed adeguati ad esempio perché possiedono l'esperienza, le conoscenze, le attrezzature necessarie per l'esecuzione dei lavori affidati. Se nei luoghi di lavoro in cui l'impresa o il lavoratore autonomo saranno destinati ad operare fossero presenti situazioni di rischio particolari note al committente, quest'ultimo avrà cura di informarne per tempo gli addetti ai lavori. Sarà il datore di lavoro dell'impresa appaltatrice in questo caso a garantire la salute e la sicurezza dei suoi dipendenti nei modi previsti dalle norme vigenti. Nel caso l'appaltatore sia un lavoratore autonomo opererà rispettando gli obblighi normativi che lo riguardano (art. 21 D.Lgs. 81/08 e s.m.i.).

6b. Il committente datore di lavoro (con dipendenti e equiparati) affida i lavori (non di tipo edile) a una o più imprese e/o a lavoratori autonomi

Esempio: affidamento di servizio catering, servizi di pulizia, di trasporto di merci e /o persone per conto della Pro Loco con dipendenti.

In questo caso i rispettivi obblighi di prevenzione dei soggetti coinvolti sono puntualmente indicati nell'articolo 26 del D.Lgs. 81/08 e si possono così principalmente riassumere.

¹sono lavori di tipo edile quelli indicati nella nota 1 Decreto Legislativo 81/08 - allegato 2 **Elenco dei lavori edili o di ingegneria civile**

Obblighi del committente datore di lavoro

1. verificare l'idoneità tecnico professionale delle imprese appaltatrici e dei lavoratori autonomi in relazione ai lavori, servizi e forniture. In attesa dell'emanazione di un apposito previsto decreto con il quale saranno definiti i criteri per la definizione del sistema di qualificazione delle imprese e dei lavoratori autonomi, gli adempimenti "minimi" per la verifica di cui sopra consistono nell'acquisizione del certificato di iscrizione alla camera di commercio, industria e artigianato e di un'autocertificazione dell'impresa/e appaltatrice/i e/o dei lavoratori autonomi del possesso dei requisiti di idoneità tecnico professionale. Nulla vieta al committente, ai fini di una valutazione più adeguata e approfondita, richiedere informazioni supplementari quali ad esempio l'elenco dei lavori analoghi a quelli oggetto dell'appalto effettuati negli ultimi anni; la documentazione (o dichiarazione) comprovante la disponibilità delle attrezzature di lavoro adeguate, la fornitura di dispositivi di protezione individuale, l'espletamento degli obblighi di formazione, informazione e addestramento, ecc. (un esempio delle informazioni supplementari rispetto a quelle obbligatorie di legge circa i requisiti tecnico-professionali che le aziende appaltatrici possono fornire ai committenti è riportato nell'allegato n 3);
2. fornire alle imprese appaltatrici e ai lavoratori autonomi dettagliate informazioni sui rischi specifici esistenti negli ambienti in cui sono destinati ad operare e sulle misure di prevenzione e di emergenza adottate in relazione all'attività del datore di lavoro committente (un esempio di informazioni che la ditta committente deve fornire agli appaltatori è contenuto nell'allegato n 4);
3. collaborare assieme agli altri datori di lavoro delle imprese appaltatrici e/o subappaltatrici all'attuazione delle misure di prevenzione e protezione sui rischi lavorativi coordinando gli interventi di prevenzione; assicurare il reciproco scambio di informazioni tra i datori di lavoro finalizzato all'individuazione e all'eliminazione dei rischi dovuti alle interferenze tra le attività delle diverse imprese;
4. redigere il "**Documento Unico di Valutazione dei Rischi Interferenziali**" (DUVRI). Si tratta di un documento da allegare al contratto e da aggiornare in funzione dell'evoluzione dei lavori, servizi e forniture che ha la funzione di:
 - evidenziare e valutare tutte le situazioni di rischio, dovute alle **interferenze** tra le attività delle diverse organizzazioni, alle quali sono esposti i lavoratori coinvolti nella realizzazione dell'opera o del servizio. Si parla di interferenza "nella circostanza in cui si verifica un *contatto rischioso* tra il personale del committente e quello dell'appaltatore o tra il personale di imprese diverse che operano nella stessa sede aziendale con contratti differenti²";
 - indicare le misure da adottare per eliminare o ridurre al minimo possibile i rischi di cui sopra, intervenendo sul piano tecnico, organizzativo e procedurale.

A titolo esemplificativo, sono rischi interferenti, per i quali occorre redigere il DUVRI³:

- rischi derivanti da sovrapposizione di più attività svolte da appaltatori diversi;
- rischi immessi nel luogo di lavoro del committente dalle lavorazioni dell'appaltatore;
- rischi esistenti nel luogo di lavoro del committente, ove è previsto che debba operare l'appaltatore, ulteriori rispetto a quelli specifici dell'attività propria dell'appaltatore;
- rischi derivanti da modalità particolari di esecuzione dei lavori (che comportano rischi ulteriori rispetto a quelli specifici dell'attività appaltata), richieste esplicitamente dal committente.

² fonte: determinazione 5 marzo 2008 – Autorità per la vigilanza sui contratti pubblici di lavori, servizi e forniture – su G.U. 15 marzo 2008, n. 64

³ fonte: determinazione 5 marzo 2008 – Autorità per la vigilanza sui contratti pubblici di lavori, servizi e forniture – su G.U. 15 marzo 2008, n. 64

Il DUVRI è quindi la prova documentale dell'avvenuta promozione della cooperazione e del coordinamento tra datori di lavoro coinvolti.

Un esempio di contenuti minimi del DUVRI, individuati in analogia ai contenuti dei piani di sicurezza necessari in ambito edile è riportato nell'allegato n. 5.

L'elaborazione del DUVRI non è necessaria per i servizi di natura intellettuale, per le mere forniture di materiali o attrezzature, per i lavori o servizi la cui durata non sia superiore a due giorni sempre che essi non comportino rischi derivanti dalla presenza di agenti cancerogeni, biologici, atmosfere esplosive o dalla presenza dei rischi particolari indicati nell'allegato XI al decreto 81, ovvero: lavori che espongono i lavoratori a rischi di seppellimento o di sprofondamento a profondità superiore a ml. 1,5 o di caduta dall'alto da altezza superiore a ml. 2, se particolarmente aggravati dalla natura dell'attività o dei procedimenti attuati oppure dalle condizioni ambientali del posto di lavoro o dell'opera; lavori che espongono i lavoratori a sostanze chimiche o biologiche che presentano rischi particolari per la sicurezza e la salute dei lavoratori oppure comportano un'esigenza legale di sorveglianza sanitaria; lavori con radiazioni ionizzanti che esigono la designazione di zone controllate o sorvegliate, quali definite dalla vigente normativa in materia di protezione dei lavoratori dalle radiazioni ionizzanti; lavori in prossimità di linee elettriche aree a conduttori nudi in tensione; lavori che espongono ad un rischio di annegamento; lavori in pozzi, sterri sotterranei e gallerie; lavori subacquei con respiratori; lavori in cassoni ad aria compressa; lavori comportanti l'impiego di esplosivi; lavori di montaggio o smontaggio di elementi prefabbricati pesanti.

In assenza di rischi interferenziali non è necessaria la redazione del DUVRI.

Si ricorda che nei singoli contratti di appalto, di subappalto e di somministrazione (ad esclusione dei contratti di somministrazione di beni e servizi essenziali) devono essere specificamente indicati a pena di nullità i cd "costi della sicurezza" ovvero i costi delle misure adottate per eliminare o, ove ciò non sia possibile, ridurre al minimo i rischi in materia di salute e sicurezza del lavoro **derivanti dalle interferenze delle lavorazioni**. Tali costi non sono soggetti a ribasso. Per la stima dei costi della sicurezza vedasi ad es. "Conferenza delle Regioni e delle Province autonome - Linee Guida per la stima dei costi della sicurezza nei contratti pubblici di forniture o servizi - prime indicazioni operative - marzo 2008).

Obblighi dei datori di lavoro delle imprese appaltatrici e subappaltatrici:

- fornire al committente la documentazione comprovante la propria qualificazione tecnico-professionale, ovvero il certificato di iscrizione alla Camera di commercio, industria e artigianato e l'autocertificazione del possesso dei requisiti di idoneità tecnico professionale. Sarebbe opportuno che detta documentazione fosse integrata con alcune informazioni supplementari quali ad esempio quelle indicate nell'allegato n. 6);
- collaborare assieme al datore di lavoro committente e agli eventuali altri datori di lavoro appaltatori e subappaltatori all'attuazione delle misure di prevenzione e protezione sui rischi lavorativi coordinando gli interventi di prevenzione e informandosi reciprocamente anche ai fini dell'eliminazione dei rischi interferenziali;
- attenersi alle procedure e alle disposizioni di prevenzione contenute nel DUVRI, se previsto (vedi precedente punto 4);
- munire i propri lavoratori di tessera di riconoscimento contenente: fotografia, generalità del lavoratore e data di assunzione, indicazione del datore di lavoro e, in caso di subappalto, la relativa autorizzazione.

Obblighi dei lavoratori autonomi appaltatori

- fornire al committente la documentazione comprovante la propria qualificazione tecnico professionale, ovvero il certificato di iscrizione alla camera di commercio, industria e artigianato e l'autocertificazione del possesso dei requisiti di idoneità tecnico professionale;
- attenersi alle procedure e alle disposizioni di prevenzione contenute nel DUVRI (se previsto);
- munirsi di tessera di riconoscimento contenente: fotografia, generalità e indicazione del committente.

6c. Il committente non datore di lavoro (senza dipendenti) affida lavori di “tipo edile” a un'unica impresa o a un lavoratore autonomo.

Esempio: affidamento di lavori per installazione di impianto elettrico durante una manifestazione temporanea per conto della Pro Loco.

Per lavori di tipo edile si intendono quelli indicati all'allegato X del D.Lgs. 81/08, riportati nella precedente nota tra i quali sono compresi anche il montaggio di strutture temporanee. Sono in pratica quelle attività che presuppongono l'allestimento di un “cantiere temporaneo o mobile”. In questo caso la materia è disciplinata nel Titolo IV del D.Lgs. 81/08 e s.m.i..

Va precisato che con legge 98/2013 in vigore dal 21/08/2013, il decreto 81/08 è stato modificato escludendo dal campo di applicazione del capo 1 del titolo IV i lavori relativi a impianti elettrici, reti informatiche, gas, acqua, condizionamento e riscaldamento nonché i piccoli lavori la cui durata presunta non è superiore a 10 uomini/giorno, finalizzati alla realizzazione o manutenzione delle infrastrutture per servizi, che non espongono ai rischi particolari di cui all'allegato XI del decreto.

I principali obblighi dei soggetti coinvolti possono così essere riassunti:

Obblighi del committente (o del responsabile dei lavori)

Preliminarmente occorre ricordare che il committente così come definito dalla norma, ovvero soggetto per conto del quale l'intera opera viene realizzata, ha facoltà di incaricare un “responsabile dei lavori” a cui *ope legis* è trasferito lo svolgimento dei compiti normativi in capo al committente, principalmente:

- verificare l'idoneità tecnico professionale dell'impresa appaltatrice e del lavoratore autonomo. In questo caso le modalità con le quali procedere sono indicate all'allegato XVII al decreto 81, ovvero:
 - **nel caso di impresa esecutrice:** acquisizione del certificato di iscrizione alla Camera di commercio, industria, artigianato; del documento di valutazione dei rischi; del documento unico di regolarità contributiva (DURC); della dichiarazione di non essere oggetto di provvedimenti di sospensione o interdittivi;
 - **nel caso di lavoratore autonomo:** acquisizione del certificato di iscrizione alla Camera di commercio, industria, artigianato; di specifica documentazione attestante la conformità alle disposizioni legislative di macchine, attrezzature e opere provvisorie; di un elenco dei dispositivi di protezione individuale (DPI) in dotazione; del documento unico di regolarità contributiva (DURC) e, se previsti dalla norma, degli attestati inerenti la formazione e l'idoneità sanitaria.

Nel caso di cantieri di limitata entità (inferiore ai 200 uomini/giorno) e nei quali i lavori non comportano rischi particolari (i rischi indicati all'allegato XI al Decreto 81), la verifica dell'idoneità tecnico professionale sia delle imprese che dei lavoratori autonomi può essere effettuata mediante acquisizione del certificato di iscrizione alla Camera di commercio, industria, artigianato; del DURC e di un'autocertificazione attestante il possesso dei rimanenti requisiti sopra indicati.

NB: dal 1 gennaio 2012, per l'entrata in vigore di alcune disposizioni legislative (Legge 183/2011, Direttiva n. 14 del 22/12/2011 del Ministro della Pubblica Amministrazione e Semplificazione), in caso di appalto pubblico, l'appaltatore, anziché il DURC, è tenuto a fornire all'Amministrazione pubblica committente (o gestore di servizio pubblico) una dichiarazione sostitutiva in merito alla regolarità della sua posizione contributiva;

- se l'entità del cantiere non è inferiore a 200 uomini-giorno, trasmettere, prima dell'inizio dei lavori la "notifica preliminare" (vedi allegato XII al decreto 81) all'Azienda sanitaria locale (ASL) e alla Direzione provinciale del lavoro (DPL) territorialmente competenti, nonché gli eventuali aggiornamenti in corso d'opera;
- richiedere all'impresa esecutrice una dichiarazione dell'organico medio annuo distinto per qualifica corredata degli estremi delle denunce dei lavoratori effettuate all'INPS, all'INAIL e alla Cassa Edile ed una dichiarazione relativa al contratto collettivo applicato ai lavoratori dipendenti (se l'entità del cantiere è inferiore ai 200 uomini-giorno e i lavori non comportano rischi particolari, è sufficiente acquisire, oltre al DURC, un'autocertificazione inerente il contratto collettivo applicato);
- trasmettere, prima dell'inizio dei lavori, all'Amministrazione comunale (o altra amministrazione concedente il titolo abilitativo) i seguenti documenti: 1) copia della "notifica preliminare" se dovuta; 2) DURC dell'impresa o dei lavoratori autonomi; 3) dichiarazione attestante l'avvenuta verifica dell'idoneità tecnico professionale dell'impresa esecutrice o dei lavoratori autonomi, dell'organico medio annuo dell'impresa e del contratto collettivo applicato ai dipendenti.

Obblighi del datore di lavoro dell'impresa esecutrice

Nell'ambito delle attività edili, per "impresa esecutrice" si intende quell'impresa che esegue un'opera o parte di essa impegnando proprie risorse umane e materiali. I principali obblighi del datore di lavoro consistono in:

- garantire la salute e la sicurezza dei lavoratori nell'espletamento delle attività di cantiere attraverso il rispetto delle norme di sicurezza e, in particolare, predisporre adeguati accessi e recinzione del cantiere, curare la rimozione dei materiali pericolosi, lo stoccaggio e l'evacuazione dei detriti, individuare e regolamentare tutte le situazioni di emergenza ragionevolmente prevedibili, ecc.;
- redigere il Piano Operativo di Sicurezza (POS) inteso come il documento che, relativamente al singolo cantiere a cui si riferisce, riporta una serie di informazioni e procedure (i contenuti minimi dei POS sono indicati nell'allegato XV al D.Lgs. 81/08) tra cui, di fondamentale importanza ai fini della prevenzione, la descrizione delle attività svolte in cantiere con l'identificazione dei rischi ad esse collegati e delle misure da adottarsi per l'eliminazione dei rischi o la loro riduzione al minimo. Un esempio di POS è riportato nell'allegato n. 6)
- munire i propri lavoratori di tessera di riconoscimento contenente: fotografia, generalità del lavoratore e data di assunzione, indicazione del datore di lavoro e, in caso di subappalto, la relativa autorizzazione.

Obblighi dei lavoratori autonomi

Nell'ambito delle attività edili per lavoratore autonomo si intende la persona fisica la cui attività professionale contribuisce alla realizzazione dell'opera senza vincolo di subordinazione.

Ai fini della qualificazione del "lavoratore autonomo" come tale, diventa determinante la reale assenza di subordinazione, ovvero la sua capacità di svolgere il proprio lavoro in piena autonomia senza "l'aiuto" di nessuno. Nel momento in cui più lavoratori autonomi si raggruppano organizzandosi per meglio concorrere all'esecuzione dell'opera, si è di fatto costituita una società i cui soci lavoratori perdono la propria autonomia. In sostanza il tipo di società che si viene a costituire appare equivalente a quella in nome collettivo, i cui soci, non avendo conferito deleghe di rappresentanza, si assumono personalmente la responsabilità delle violazioni di legge eventualmente commesse, anche in materia di igiene e sicurezza sul lavoro, essendo ciascuno di essi datore di lavoro degli altri soci (fonte: Regione Piemonte – *Linee guida regionali per la risoluzione di criticità emerse in fase di applicazione della normativa in materia di igiene e sicurezza del lavoro nei cantieri temporanei o mobili* – agosto 2001). Fatto tale distinguo, i principali compiti dei lavoratori autonomi sono:

- utilizzare le attrezzature di lavoro conformemente alle disposizioni normative (vedi titolo III del D.Lgs. 81/08);
- munirsi e utilizzare i necessari dispositivi di protezione individuale (DPI);
- munirsi di tessera di riconoscimento contenente: fotografia, generalità e indicazione del committente.

ATTENZIONE: nel caso di affidamento di lavori a imprese esecutrici si deve evitare la partecipazione ai lavori da parte dei volontari della Pro Loco.

6d. Il committente non datore di lavoro (senza dipendenti) affida lavori di tipo edile a più di un'impresa

Esempio: affidamento a più imprese dei lavori di realizzazione dello stand e relativi impianti per un evento organizzato dalla Pro Loco.

È questo il caso in cui, per la presenza anche non contemporanea in cantiere di più imprese, l'organizzazione delle varie attività in riferimento alla prevenzione in materia di salute e sicurezza sul lavoro, deve essere adeguatamente e scrupolosamente coordinata.

Obblighi del committente (o del responsabile dei lavori)

Oltre alle considerazioni e all'attuazione di tutti gli adempimenti già indicati a carico del committente al paragrafo 6c, egli dovrà:

- nominare, contestualmente all'affidamento dell'incarico di progettazione, il "coordinatore per la progettazione". Si tratta di un soggetto (in genere un professionista in possesso dei requisiti necessari) il quale, nella fase di progettazione, individua le modalità con le quali si procederà alla realizzazione dell'opera in condizioni di massima sicurezza possibile;
- nominare, prima dell'assegnazione dei lavori, il "coordinatore per l'esecuzione dei lavori". Si tratta di un soggetto (in genere un professionista in possesso dei requisiti necessari) il quale svolge un fondamentale ruolo di coordinamento delle attività di cantiere organizzando la cooperazione e la reciproca informazione tra i datori di lavoro e i lavoratori autonomi del cantiere e verificando il rispetto delle disposizioni contenute nei piani di sicurezza. La nomina del coordinatore per l'esecuzione dei lavori è necessaria anche per quei cantieri in cui in corso

d'opera, o comunque dopo l'affidamento dei lavori ad un'unica impresa (caso illustrato al paragrafo 6c), l'esecuzione dei lavori o parte di essi sia affidata ad altra/e impresa/e;

- comunicare alle imprese esecutrici e ai lavoratori autonomi, nonché indicare nel cartello di cantiere, i nominativi del coordinatore per la progettazione e del coordinatore per l'esecuzione dei lavori;
- verificare che sia il coordinatore per la progettazione, sia il coordinatore per l'esecuzione dei lavori abbiano adempiuto ai propri obblighi di legge (vedi i due punti successivi);
- trasmettere il Piano di Sicurezza e Coordinamento (vedi punto successivo) a tutte le imprese invitate a presentare offerte per l'esecuzione dei lavori;
- trasmettere, prima dell'inizio dei lavori la "notifica preliminare" (vedi allegato XII al decreto 81) all'Azienda sanitaria locale (ASL) e alla Direzione provinciale del lavoro (DPL) territorialmente competenti, nonché gli eventuali aggiornamenti in corso d'opera;

Obblighi del "coordinatore per la progettazione dei lavori"

- redigere il Piano di Sicurezza e Coordinamento (PSC) i cui contenuti minimi sono indicati all'allegato XV al D.Lgs. 81/08. Si tratta di una relazione tecnica inerente la realizzazione dell'opera e l'identificazione di eventuali fasi critiche, contenente tutte le indicazioni e le prescrizioni necessarie per prevenire o ridurre tutti i rischi per la salute e la sicurezza dei lavoratori;
- predisporre un fascicolo con le caratteristiche dell'opera (cd "fascicolo tecnico") i cui contenuti sono indicati all'allegato XVI al D.Lgs. 81/08. Si tratta di un documento nel quale vengono riportate informazioni utili ai fini della prevenzione e della protezione dai rischi cui sono esposti i lavoratori da prendere in considerazione in occasione di eventuali lavori successivi alla costruzione dell'opera (ad esempio per le future manutenzioni). Tale fascicolo, con i suoi eventuali aggiornamenti, accompagna l'opera per tutta la sua durata di vita.

Obblighi del "coordinatore per l'esecuzione dei lavori"

Sono indicati all'articolo 92 del D.Lgs. 81/08. I principali sono:

- verificare in cantiere l'applicazione da parte delle imprese esecutrici e dei lavoratori autonomi delle disposizioni loro pertinenti contenute nel Piano di Sicurezza e Coordinamento e la corretta applicazione delle rispettive procedure di lavoro;
- in riferimento all'evoluzione dei lavori nel cantiere, verificare l'idoneità e/o aggiornare il Piano di Sicurezza e Coordinamento e il "fascicolo tecnico";
- organizzare la cooperazione ed il coordinamento tra i datori di lavoro delle imprese esecutrici (compresi i lavoratori autonomi se coinvolti);
- verificare la congruenza dei Piani Operativi di Sicurezza (POS) delle imprese esecutrici con quanto contenuto nel Piano di Sicurezza e Coordinamento del cantiere;
- sospendere le lavorazioni in caso di pericolo grave e imminente direttamente riscontrato;
- segnalare al committente eventuali inadempienze da parte delle imprese esecutrici e/o dei lavoratori autonomi, previa contestazione scritta agli stessi, proponendo la sospensione dei lavori, l'allontanamento dal cantiere degli inadempienti o la risoluzione del contratto. In assenza di adozione di provvedimenti, senza idonea motivazione da parte del committente (o responsabile dei lavori), comunicare l'inadempienza all'ASL e alla DPL territorialmente competenti;
- redigere ed aggiornare il Piano di Sicurezza e Coordinamento e il "fascicolo tecnico" per quei cantieri in cui, in corso d'opera, o comunque dopo l'affidamento dei lavori ad un'unica impresa (caso illustrato al paragrafo 6c), l'esecuzione dei lavori o parte di essi sia affidata ad altra/e impresa/e.

Obblighi dei datori di lavoro delle imprese esecutrici

Oltre alle considerazioni e all'attuazione di tutti gli adempimenti già indicati a carico del datore di lavoro dell'impresa esecutrice al paragrafo 6c, sarà inoltre necessario:

- trasmettere, prima dell'inizio dei lavori, il proprio Piano Operativo di Sicurezza (POS) al coordinatore per l'esecuzione dei lavori ai fini delle verifiche di competenza;
- attuare le prescrizioni contenute nel Piano di Sicurezza e Coordinamento (PSC) di cantiere.

Obblighi dei lavoratori autonomi

Qualora in un cantiere ove operano più imprese siano presenti lavoratori autonomi, questi, oltre alle considerazioni e all'attuazione di tutti gli adempimenti già indicati a carico dei lavoratori autonomi al paragrafo 6c, dovranno:

- attuare le prescrizioni loro riguardanti eventualmente contenute nel Piano di Sicurezza e Coordinamento (PSC) di cantiere;
- adeguarsi alle indicazioni fornite dal coordinatore per l'esecuzione dei lavori ai fini della sicurezza.

6e. Il committente datore di lavoro (con dipendenti e/o equiparati) affida lavori di tipo edile ad una o più imprese e/o a lavoratori autonomi

Esempio: affidamento di lavori per la realizzazione di opere edili quali ristrutturazione di fabbricato per la Pro Loco che ha dipendenti (esempio interventi nell'ufficio turistico gestito dalla Pro Loco).

In questo caso l'obiettivo sarà quello di gestire e coordinare ai fini prevenzionistici l'interferenza dovuta alla presenza di un cantiere edile con le attività (non di tipo edile) del datore di lavoro committente. Circa la gestione in sicurezza del cantiere si seguiranno le indicazioni contenute al paragrafo 6c (nel caso di "cantiere semplice") ovvero 6d (in caso di "cantiere complesso"). Sarà inoltre necessario da parte del datore di lavoro committente la redazione di un Documento Unico di Valutazione dei Rischi Interferenziali (DUVRI) – vedi paragrafo 6b – con il quale individuare e disciplinare i rischi di natura interferenziale causati dalla presenza del cantiere nell'ambito dei luoghi di lavoro, esterni rispetto all'area del cantiere, in cui si svolgono le attività (non di tipo edile) effettuate dai lavoratori dipendenti del datore di lavoro committente.

6f - Il committente (datore di lavoro o no) affida lavori di tipo edile a un'impresa affidataria

Esempio: affidamento di lavori ad una impresa per l'allestimento di stand fieristici equipaggiati dell'impiantistica e relativi servizi.

Per impresa affidataria si intende l'impresa titolare del contratto d'appalto con il committente che, nell'esecuzione dell'opera appaltata può avvalersi di imprese subappaltatrici o di lavoratori autonomi. Qualora l'impresa affidataria partecipi alla realizzazione dell'opera o parte di essa sarà identificabile anche come impresa esecutrice, e come tale destinataria degli obblighi sopra indicati a seconda delle circostanze. A seconda delle caratteristiche del cantiere (un'impresa sola o più di una) e delle caratteristiche del committente (datore di lavoro o no), si ricadrà nelle diverse

casistiche sopra illustrate, con l'aggiunta in questo caso degli obblighi riguardanti il datore di lavoro dell'impresa affidataria, così principalmente riassumibili:

- verificare le condizioni di sicurezza dei lavori affidati nonché l'applicazione delle disposizioni contenute nel PSC;
- verificare l'idoneità tecnico professionale delle imprese subappaltatrici e dei lavoratori autonomi con le stesse modalità descritte a carico del committente (o responsabile dei lavori) al paragrafo 6c;
- coordinare gli interventi per l'applicazione delle misure generali di tutela e degli obblighi di organizzazione e di sicurezza in capo ai datori di lavoro delle imprese esecutrici;
- verificare la congruenza dei Piani Operativi di Sicurezza (POS) delle imprese subappaltatrici con il proprio, prima della trasmissione degli stessi al coordinatore per l'esecuzione dei lavori;
- essere in possesso di adeguata formazione inerente gli obblighi dell'impresa affidataria in riferimento ai dirigenti, ai preposti ed allo stesso datore di lavoro.

7. AFFIDAMENTO DI COMMITTENZA PUBBLICA O PRIVATA ALLE PRO LOCO

Le Pro Loco possono essere oggetto di affidamento di lavori da parte di committenti privati o pubblici nei limiti delle loro finalità statutarie, che a loro volta sono limitate dalla Legge 383/2000 che disciplina le Associazioni di Promozione Sociale.

Fatta questa premessa si deve quindi in via principale affermare che le Pro loco non possono accettare affidamenti per lavori che esulano dalle loro finalità statutarie. Ad esempio non hanno titolo nel rendere prestazioni professionali o nel fornire mano d'opera.

Può invece accadere che le Pro Loco ricevano da enti locali o da imprese private affidamenti di lavori o attività che riguardano la promozione sociale. In tal caso occorre distinguere due situazioni:

- attività che sono effettuate in piena autonomia e in locali o strutture di cui la Pro loco ha la disponibilità giuridica;
- attività che sono effettuate in locali o strutture di cui il committente, o terzi, hanno la disponibilità giuridica e che eventualmente possono comportare interferenza con altri soggetti o attività.

Nel primo caso la prevenzione dei rischi deve avvenire nelle forme tipiche descritte dal presente manuale.

Oltre a ciò, nel secondo caso, è necessario acquisire dal committente le informazioni necessarie a conoscere gli eventuali rischi presenti nei locali o nelle strutture all'interno delle quali si dovrà svolgere l'attività (ad es. il piano di emergenza, l'ubicazione dei presidi di sicurezza e delle uscite di sicurezza, la documentazione delle attrezzature messe a disposizione, le dotazioni antincendio, ecc.) ed occorrerà cooperare e coordinarsi con il committente e con gli altri eventuali soggetti interessati al fine di definire ed applicare le misure di prevenzione e protezione. A tal fine sarà il committente a dover promuovere il coordinamento tra i diversi soggetti fornendo loro il DUVRI (Documento unico di valutazione dei rischi di interferenza) al quale, in questi casi, le Pro Loco devono attenersi.

8. LA GESTIONE DELLE EMERGENZE

I casi di emergenza rilevati negli eventi organizzati dalle Pro Loco sono rarissimi, ma il rischio zero non esiste, è quindi necessario che ogni Pro Loco conosca e sappia mettere in atto il *saper fare* finalizzato alla prevenzione e alla gestione di emergenze, al fine di prevenire o di ridurre al minimo eventuali danni alle persone, ai materiali e alle attrezzature.

Vivamente si consiglia che in ogni evento organizzato dalla Pro Loco siano presenti gli addetti all'emergenza intesi come addetto/i alla prevenzione incendi e al primo soccorso. Risulta quindi, di prioritaria importanza, conoscere i comportamenti da adottare nelle specifiche situazioni.

Il Presidente della Pro Loco dovrà individuare gli addetti alla gestione delle emergenze (prevenzione incendi e primo soccorso) che abbiano svolto gli obbligatori corsi di formazione e siano in possesso degli attestati.

Individuazione degli addetti all'emergenza:

ADDETTO / I ALLA PREVENZIONE INCENDI:

Signor/ra Cell

ADDETTO / I AL PRIMO SOCCORSO

Signor/ra Cell

Esempio di definizione dell'evento in corso:

Struttura dove si svolge	Locali in muratura al piano terra oppure stand mobili
Tipo di Attività	Attività di somministrazione di alimenti e bevande
Classe di rischio incendio	Attività che presenta un basso rischio di incendio in termini di probabilità di innesco, velocità di propagazione delle fiamme e possibilità di controllo dell'incendio da parte degli addetti all'emergenza
Caratteristiche del luogo	Superficie mq totali suddivisi in mq di cucina e mq sala ristorazione
Vie di esodo	Presenza di n. ... uscite di misura cm. x cm., lunghezza del percorso alle uscite inferiore a metri, apertura verso interno () esterno ()
Sistema di rilevazione e allarme incendio	Non previsto () Previsto ()
Numero max delle persone presenti	n.
Numero volontari della Pro Loco presenti	n.
Coordinatore delle Emergenze	Signor / ra cell.
Volontari addetti alla evacuazione di soggetti esposti a rischi particolari	Signor / ra cell. Signor / ra cell.

Comportamento da adottare in caso di EVENTI PERICOLOSI

Chiunque accerti l'esistenza o il probabile insorgere di un evento che può rappresentare un pericolo per la incolumità delle persone o tale da arrecare danno alle cose (fumo, incendio, fughe di gas, pericoli statici, oggetti sospetti, anomalie di impianti, ecc...) deve immediatamente avvisare dell'accaduto i componenti degli addetti alla emergenza.

Gli addetti alla gestione delle emergenze dovranno:

- dare l'allarme e telefonare al 115 (incendio) e/o al 118 (emergenza sanitaria);
- allontanare dal luogo ove si è verificato l'evento pericoloso eventuali persone presenti;
- telefonare al presidente della Pro Loco o al suo/a delegato/a;
- attivarsi, nel caso l'evento sia controllabile, al fine di ripristinare le condizioni di sicurezza.

Comportamenti da adottare in caso di INCENDI CONTROLLABILI

In presenza di un incendio di modeste dimensioni e controllabile, chi lo rileva, deve immediatamente avvisare dell'accaduto l'addetto/i all'emergenza antincendio.

Gli incaricati alla gestione delle emergenze dovranno:

- allontanare dal luogo ove si è verificato l'evento pericoloso eventuali persone presenti;
- se necessario, telefonare al Presidente della Pro Loco o al suo/a delegato/a;
- attivarsi, nel caso l'evento sia controllabile, al fine di ripristinare le condizioni di sicurezza;
- accertato di poter agevolmente uscire dal locale, gli incaricati alla gestione delle emergenze potranno utilizzare uno degli estintori presenti e indicati nelle planimetrie allegate per cercare di spegnere il principio di incendio; qualora tale operazione presenti delle incertezze o dei rischi indebiti è necessario procedere come nel caso di incendi non controllabili.

Comportamento da adottare in caso di INCENDI NON CONTROLLABILI

In presenza di un incendio NON controllabile chi lo rileva, deve immediatamente avvisare dell'accaduto i componenti della squadra di gestione delle emergenze antincendio.

Gli incaricati alla gestione delle emergenze dovranno:

- chiamare i soccorsi (115) e il Presidente della Pro Loco o suo/a delegato/a;
- disinserire, se possibile, le utenze elettriche e chiudere la valvola di intercettazione del gas;
- se l'evento si svolge in locali in muratura, abbandonare il locale chiudendo le porte e le finestre dietro di se;
- avvisare gli altri eventuali utenti dell'immobile da evacuare;
- assistere nell'esodo gli ospiti dell'evento, con particolare attenzione agli eventuali portatori di handicap e/o anche persone che potrebbero avere delle difficoltà nell'esodo (persone con semplici passeggini o donne in stato di gravidanza);
- uscire rapidamente, senza correre, seguendo il percorso indicato dal piano di evacuazione;
- nel caso di immobili non usare l'ascensore;
- raggiungere il punto di ritrovo indicato come luogo sicuro.

Avvertenze in caso di incendio all'interno di immobili

Se l'incendio è nel corridoio ed il percorso di esodo prestabilito risulta invaso da fumo e fiamme è necessario seguire un percorso alternativo, qualora tale percorso non fosse previsto, occorrerà entrare in una stanza, chiudere la porta e renderla il più possibile stagna, apponendovi, carta (molto spesso tipo risma) pezzi di stoffa o altri materiali sulle fessure. Successivamente segnalare al telefono la propria situazione e affacciarsi alla finestra per permettere l'intervento dei soccorritori.

Non bisogna mai rifugiarsi in luoghi privi di aperture verso l'esterno (finestre, ecc.), dunque sono da evitare ripostigli e spazi angusti, è piuttosto consigliabile tentare il passaggio attraverso le vie di fuga anche in presenza di fumo, coprendosi il naso e la bocca con un fazzoletto bagnato e procedendo a carponi.

Procedure di mitigazione delle conseguenze

Tali procedure sono le azioni che devono mettere in atto i volontari della Pro Loco che sono o che possono essere esposti al rischio grave ed immediato.

I volontari, se esposti ad un pericolo grave ed immediato che non può essere evitato, devono cessare la propria attività e allontanarsi tempestivamente dal luogo di lavoro.

Qualsiasi volontario, se si dovesse trovare nell'impossibilità di contattare gli addetti all'emergenza, deve prendere le misure adeguate per evitare le conseguenze di tal pericolo, tenendo conto delle proprie conoscenze e dei mezzi tecnici disponibili.

Gli addetti all'emergenza dovranno osservare scrupolosamente le norme comportamentali previste. Inoltre dovranno essere osservate le disposizioni da prendere in materia di protezione in relazione alla situazione di pericolo grave ed immediato che si è presentata.

Nelle situazioni di pericolo grave ed immediato ove ritenuto necessario sarà attivata la procedura di evacuazione.

La procedura di evacuazione può essere suddivisa in 3 fasi:

Fase 1

- procedere con calma;
- lasciare tutti gli oggetti personali;
- seguire le vie di fuga indicate tramite apposita segnaletica;
- chiudere tutte le porte dopo l'avvenuta uscita (nel caso di immobili);
- raggiungere il punto di raccolta esterno.

Fase 2

- collaborare alle operazioni di sgombero;
- accertarsi che non vi sia la presenza di persone nei locali dopo lo sgombero; dopo aver verificato che non ci sia nessuno, abbandonare il luogo dell'evento;
- verificare la presenza di tutti, volontari e ospiti, prima di uscire dal luogo dell'evento.

Fase 3

- attivare la segnalazione di allarme (allarme verbale o sonoro alle altre persone presenti);
- impartire l'ordine di sgombero tramite gli addetti designati alla gestione delle emergenze;

L'evacuazione riguarderà tutti i presenti fino al punto di raccolta o luogo sicuro ubicato sullo spazio esterno a cielo aperto.

Compiti degli Addetti alla gestione delle emergenze

- Raggiungere il luogo dell'evento per accertare la natura e la portata dello stesso e tentarne l'eliminazione nel caso sia possibile senza correre alcun rischio.
- In caso di incendio controllabile tentarne l'estinzione con l'impiego degli estintori portatili.
- Collaborare nel far defluire le persone presenti al piano o nel luogo dove si è verificato l'evento.
- Dopo lo sfollamento disinserire l'alimentazione elettrica al piano o nel luogo in cui si è verificato l'evento.
- Negli immobili portare al piano terra gli ascensori e disattivarne l'alimentazione elettrica.
- Chiudere le valvole di intercettazione di gas e acqua.
- Fermare gli impianti di condizionamento, ventilazione, ecc..

- Accompagnare sul posto dell'evento i VV.F. e le forze dell'ordine e mantenere i contatti con loro.

Gli addetti all'emergenza, in via ordinaria, devono segnalare al Presidente della Pro Loco ogni situazione di pericolo che dovessero riscontrare, nonché anomalie o deficienze degli impianti di sicurezza, della segnaletica e di quanto altro dovesse incidere negativamente sul livello di sicurezza dei volontari e degli ospiti degli eventi.

9. PREVENZIONE INCENDI

9a. Definizione, nuovo regolamento e procedure

La prevenzione incendi è una materia interdisciplinare che studia ed applica misure, provvedimenti, accorgimenti e modi di azione con gli obiettivi di evitare l'insorgere di un incendio e limitarne le conseguenze.

In base a tale definizione l'espressione "prevenzione incendi", di significato generale, comprende due concetti distinti:

- la **prevenzione** propriamente detta che studia ed attua i metodi di controllo consistenti nelle azioni dirette a prevenire l'insorgenza di un incendio;
- la **protezione antincendi** che studia ed attua i metodi di controllo per ridurre le conseguenze dannose di un evento.

Per raggiungere tali obiettivi sono a disposizione una notevole quantità di leggi e normative sia procedurali che tecniche.

Le normative procedurali devono essere seguite per ottenere l'autorizzazione all'esercizio di un'attività che presenta rischio di incendio.

Le regole tecniche o norme tecniche devono essere seguite per raggiungere gli obiettivi citati all'inizio.

Quando si ha intenzione di esercitare un'attività che presenta un rischio di incendio bisogna subito controllare se tale attività ricade nell'elenco delle **80** attività soggette a controllo **di prevenzione incendi** ai sensi del Decreto del Presidente della Repubblica 1 agosto 2011, n. 151 (il Decreto Ministeriale 16 febbraio 1982 è stato abrogato).

In caso affermativo si deve procedere rispettando il contenuto del nuovo regolamento di prevenzione incendi.

Se siamo in presenza **di un luogo di lavoro**, sia che sia un'attività soggetta a controllo di prevenzione incendi, sia che non lo sia perché non contemplata nell'elenco delle 80 attività o perché seppur contemplata rimane sotto la soglia prescritta, è necessario che il datore di lavoro elabori un documento di valutazione del rischio d'incendio secondo il Decreto Ministeriale 10 marzo 1998. Il decreto prevede in ogni caso l'adozione di misure di sicurezza di tipo strutturale come un sistema di vie di fuga organizzato, presenza di mezzi di estinzione, segnaletica, illuminazione di emergenza e quanto altro fosse necessario. Il responsabile di tali adempimenti in questo caso è il gestore dell'attività ed il documento deve essere presente nell'attività.

NUOVO REGOLAMENTO DI PREVENZIONE INCENDI

Nella G.U n. 221 del 22 settembre 2011 è stato pubblicato il nuovo regolamento di prevenzione incendi. " D.P.R. 1° agosto 2011, n. 151 " *Regolamento recante semplificazione della disciplina dei procedimenti relativi alla prevenzione degli incendi, a norma dell'articolo 49, comma 4-quater, del D.L. 31 maggio 2010 n. 78, convertito, con modificazioni dalla legge 30 luglio 2010 n. 122.*". Il nuovo regolamento è entrato in vigore il 7 ottobre 2011.

Il nuovo regolamento (D.P.R. 151/2011) ha inteso raccordare la disciplina vigente in materia di prevenzione incendi con l'introduzione della Segnalazione Certificata di inizio attività (SCIA) introdotta dal novellato art. 19 della legge 241/90.

Il D.P.R. 151/2011 si applica alle attività riportate nell'allegato I del regolamento. Le suddette attività sono state distinte in tre categorie: A, B, e C in relazione alla dimensione dell'impresa, al settore di attività, all'esistenza di specifiche regole tecniche, alle esigenze di tutela della pubblica

incolumità. Il disposto legislativo introducendo il principio di proporzionalità, correla le stesse attività a tre categorie, individuate in ragione della gravità del rischio piuttosto che della dimensione o, comunque, del grado di complessità che contraddistingue l'attività stessa.

In particolare:

- nella categoria A sono inserite le attività dotate di regola tecnica di riferimento e contraddistinte da un limitato livello di complessità;
- nella categoria B sono inserite le attività presenti in A ma caratterizzate da un maggior livello di complessità, nonché le attività sprovviste di specifica regola tecnica e con un livello di complessità inferiore alle attività inserite nella categoria C;
- nella categoria C sono inserite le attività con alto livello di complessità indipendentemente dalla presenza o meno di specifiche regole tecniche.

L'obiettivo del nuovo regolamento è quello di garantire certezza giuridica al quadro normativo e coniugare l'esigenza di semplificazione con quella di tutela della pubblica incolumità quale funzione di preminente interesse pubblico.

Si riporta nel riquadro sottostante lo schema sintetico dei servizi di prevenzione incendi da rendere ai sensi del D.P.R. 151/11.

Le attività sottoposte ai controlli di prevenzione incendi vengono distinte in tre categorie per le quali è prevista una disciplina differenziata in relazione al rischio		
CATEGORIA A Attività a basso rischio e standardizzate	CATEGORIA B Attività a medio rischio	CATEGORIA C Attività a rischio elevato
Non deve essere presentata l'istanza di valutazione del progetto	Deve essere presentata l'istanza di valutazione del progetto (art. 3 del D.P.R. 151/11). La valutazione di conformità del progetto ai criteri di sicurezza antincendio si dovrà ottenere entro 60 gg	
Avvio dell'attività tramite presentazione di SCIA (art. 4 del D.P.R. 151/11)		
Controlli con sopralluogo a campione (entro 60 gg) Rilascio, su richiesta, di copia del verbale di visita tecnica	Controlli con sopralluogo (entro 60 gg) Rilascio del Certificato di Prevenzione Incendi (entro 15 gg dalla visita)	

I procedimenti di prevenzione incendi, introdotti dal D.P.R. 151/11, si possono così sintetizzare:

- valutazione del progetto
- controlli di prevenzione incendi
- rinnovo periodico di conformità antincendio

- procedimento di deroga
- nulla osta di fattibilità
- verifiche in corso d'opera.

Valutazione di conformità dei progetti (art. 3 del D.P.R. 151/2011)

Gli enti e i privati responsabili delle attività di cui all'allegato I, categoria B e C sono tenuti a richiedere al Comando provinciale dei vigili del fuoco territorialmente competente l'esame del progetto di nuovi impianti o costruzioni nonché di modifica da apportare a quelli esistenti che comportano un aggravio delle preesistenti condizioni di sicurezza antincendio.

Documentazione da allegare:

- richiesta, in bollo, di valutazione del progetto (mod. PIN 1-2011);
- attestato di versamento effettuato a favore della tesoreria provinciale dello Stato, ai sensi dell'art. 23 del D.Lgs. 139/06 (gli importi per la valutazione del progetto sono indicati nella tabella allegata). Si precisa che qualora la valutazione del progetto comprenda più attività di cat. B e C dell'allegato I del D.P.R. 151/2011, la tariffa che deve essere corrisposta è la somma delle tariffe rilevabili per le singole attività/categorie. Se nella valutazione del progetto di un'attività sono presenti oltre punti in categoria B e C anche punti in categoria A, la tariffa da corrispondere non deve tenere conto di tale categoria;
- documentazione (relazione ed elaborati grafici) conforme a quanto specificato nell'allegato I al D.M. 4 maggio 1998. Si precisa che il progetto da sottoporre a valutazione dovrà riferirsi alle sole attività di categoria B e C, l'eventuale presenza di attività di categoria A dovrà essere indicata negli elaborati e nella relazione tecnica unicamente per la valutazione di eventuali interferenze.

Controlli di prevenzione incendi (art. 4 del D.P.R. 151/2011)

Gli enti e i privati responsabili delle attività di cui all'allegato I, categoria A, B e C sono tenuti a presentare al Comando provinciale dei vigili del fuoco, prima dell'inizio dell'attività, la segnalazione certificata di inizio attività (SCIA). Si precisa che in relazione a quanto indicato al comma 2, dell'art. 16 del D.Lgs. 8 marzo 2008 n. 139 la presentazione della SCIA produce gli stessi effetti giuridici dell'istanza per il rilascio del certificato di prevenzione incendi (CPI).

Documentazione da allegare:

- istanza, in bollo, di segnalazione certificata di inizio attività (mod. PIN 2-2011);
- asseverazione attestante la conformità dell'attività alle prescrizioni vigenti in materia di sicurezza antincendio nonché, per le attività di categoria B e C, al progetto approvato dal Comando (mod. PIN 2.1-2011);
- attestato di versamento effettuato a favore della tesoreria provinciale dello Stato, ai sensi dell'art. 23 del D.Lgs. 139/06. Si precisa che qualora l'attività comprenda più attività di cat. A, B e C dell'allegato I del D.P.R. 151/2011, la tariffa che deve essere corrisposta è la somma delle tariffe rilevabili per le singole attività/categorie;
- documentazione (relazione e elaborati grafici) conforme a quanto specificato nell'allegato I al D.M. 4 maggio 1998 per le attività di categoria A;
- documentazione conforme a quanto specificato nell'allegato II al D.M. 4 maggio 1998 per le attività di categoria A, B, C. In merito alle certificazioni e dichiarazioni atte a comprovare che gli elementi costruttivi, i prodotti, i materiali, le attrezzature, i dispositivi, gli impianti e i componenti d'impianto rilevanti ai fini della sicurezza antincendio si continueranno ad utilizzare i modelli in precedenza utilizzati (mod. CERT.REI 2008, mod. DICH IMP 2008, mod. DICH PROD 2008, mod. CERT IMP 2008, mod. DICH CONF 2004, mod. DICH POSA OPERA 2004, mod. DICH

RIV PROT 2004, dichiarazione di conformità dell'impianto - ricadente nel campo di applicazione del D.M. 22 01.2008 n. 37).

Rinnovo periodico di conformità antincendio (art. 5 del D.P.R. 151/2011)

Gli enti e i privati responsabili delle attività di cui all'allegato I, categoria A, B e C, sono tenuti a presentare, ogni 5 anni, al Comando richiesta di rinnovo periodico di conformità antincendio. Per le attività di cui ai numeri 6, 7, 8, 64, 71, 72, e 77 dell'allegato I del D.P.R. 151/11 la richiesta deve essere presentata ogni 10 anni.

Documentazione da allegare:

- richiesta, in bollo, di rinnovo periodico di conformità antincendio e dichiarazione di assenza alle condizioni di sicurezza antincendio (**mod. PIN 3-2011**);
- asseverazione attestante l'efficienza dei dispositivi, dei sistemi e degli impianti finalizzati alla protezione attiva antincendio, con esclusione delle attrezzature mobili di estinzione, resa da un professionista abilitato ed iscritto negli elenchi del Ministero dell'Interno, ai sensi della legge 7 dicembre 1984, n. 818 (**mod. PIN 3.1-2011**);
- attestato del versamento effettuato a favore della Tesoreria provinciale dello Stato, ai sensi dell'art. 23 del D.Lgs. 139/06 (gli importi per il rinnovo periodico di conformità antincendio delle attività sono indicati nella tabella allegata). Si precisa che qualora l'attività comprenda più attività di cat. A, B e C dell'allegato I del D.P.R. 151/2011, la tariffa che deve essere corrisposta è la somma delle tariffe rilevabili per le singole attività/categorie.

Deroghe (art. 7 del D.P.R. 151/2011)

Nel caso in cui le attività di cui all'allegato I presentino caratteristiche tali da non consentire l'integrale osservanza della norma di prevenzione incendi, l'interessato può presentare al Comando richiesta di deroga. L'istanza di deroga può essere presentata anche per attività che pur non rientrando nell'allegato I sono disciplinate da specifiche regole tecniche.

Documentazione da allegare:

- istanza, in bollo, di deroga (**mod. PIN 4-2011**);
- attestato di versamento effettuato a favore della tesoreria provinciale dello Stato, ai sensi dell'art. 23 del D.Lgs. 139/06 (gli importi per le deroghe sono indicati nella tabella allegata);
- documentazione (relazione ed elaborati grafici) conforme a quanto specificato nell'allegato I al D.M. 4 maggio 1998 integrata da una valutazione sul rischio aggiuntivo conseguente alla mancata osservanza delle disposizioni cui si intende derogare e dalle misure tecniche che si ritengono idonee a compensare il rischio aggiuntivo.

Nulla osta di fattibilità (NOF) (art. 8 del D.P.R. 151/2011)

Gli enti e i privati responsabili delle attività di cui all'allegato I categoria B e C **possono** richiedere l'esame preliminare della fattibilità del progetto, con riguardo ad uno o più aspetti rilevanti dal punto di vista della prevenzione incendi, al fine del rilascio del nulla osta di fattibilità. Si precisa che il NOF non sostituisce l'obbligo di cui all'art. 3 del D.P.R. 151/2011.

Documentazione da allegare:

- richiesta, in bollo, di nulla osta di fattibilità per le sole attività di cat. B e C (mod. PIN 1-bis-2011);
- attestato di versamento effettuato a favore della tesoreria provinciale dello Stato, ai sensi dell'art. 23 del D.Lgs. 139/06 (gli importi per il nulla osta di fattibilità sono indicati nella tabella allegata);

- documentazione (relazione ed elaborati grafici) conforme a quanto specificato nell'allegato I al D.M. 4 maggio 1998 con particolare attenzione agli aspetti per la quale si intende ricevere il nulla osta di fattibilità.

Verifiche in corso d'opera (art. 9 del D.P.R. 151/2011)

Gli enti e i privati responsabili delle attività di cui all'allegato I possono richiedere l'effettuazione di visite tecniche nel corso di realizzazione dell'opera. È auspicabile che queste verifiche in corso d'opera siano concordate in fase preliminare progettuale con un cronoprogramma delle visite, in modo da garantire la tempestività delle stesse. Si precisa che la verifica o le verifiche in corso d'opera non sostituiscono gli obblighi previsti dall'art. 4 del D.P.R. 151/2011.

Documentazione da allegare:

- richiesta, in bollo, di verifica in corso d'opera (mod. PIN 2-bis-2011);
- attestato di versamento effettuato a favore della Tesoreria provinciale dello Stato, ai sensi dell'art. 23 del D.Lgs. 139/06 (gli importi per le verifiche in corso d'opera sono indicati nella tabella allegata).

Per i depositi di gas di petrolio liquefatto in serbatoi fissi di capacità complessiva non superiore a 5mc e non a servizio di attività di cui allegato I, la modulistica necessaria è quella sotto riportata:

DEPOSITI DI GPL

Modelli da utilizzare per le richieste di cui agli artt. 4 e 5 del D.P.R. 151/2011:

art. 4 Controlli di prevenzione incendi

- **mod. PIN 2_gpl_2011** istanza, in bollo, di segnalazione certificata di inizio attività;
- **mod. PIN 2.1_gpl_2011** dichiarazione di conformità ai fini della sicurezza antincendio con la seguente documentazione: planimetria (scala non inferiore a 1:100, firmata da un professionista iscritto nel relativo albo professionale e nell'ambito delle specifiche competenze, o dal responsabile tecnico dell'impresa che procede all'installazione del deposito), certificazione di installazione dei serbatoi di GPL in depositi sino a 5mc, rilasciata ai sensi dell'art. 10, comma 4, del D.Lgs. 11 febbraio 1998 n. 31, secondo il modello allegato alla Circ. prot. n. P717/4106 sott. 40/A del 30 giugno 2006. Si precisa che l'ulteriore documentazione tecnica non allegata alla SCIA deve essere raccolta in un apposito fascicolo (es. dichiarazione di conformità di cui all'articolo 7 del decreto Ministero dello Sviluppo Economico del 22 gennaio 2008 n. 37, ecc). Nel mod PIN 2.1_gpl_2011 deve essere indicata la persona fisica o giuridica che detiene il fascicolo a cui il funzionario tecnico può rivolgersi per eventuali controlli.

art. 5 Rinnovo periodico di conformità antincendio

- **mod. PIN 3_gpl_2011** istanza in bollo di attestazione di rinnovo periodico di conformità antincendio;
- **mod. PIN 3.1_gpl_2011** dichiarazione di effettuata manutenzione ai sensi dell'art. 11 del D.P.R. 151/2011. La dichiarazione deve essere redatta o dal responsabile tecnico dell'azienda distributrice di GPL o dal responsabile tecnico dell'impresa di manutenzione del deposito di GPL o da un professionista iscritto nel relativo albo professionale.

I modelli PIN sono scaricabili dal sito web: www.vigilfuoco.it.

Si indica, nelle tabelle riportate nell'allegato, un elenco non esaustivo di attività soggette al D.P.R. 151/11 di interesse delle associazioni Pro Loco.

Nei casi in cui nelle sedi delle Pro Loco oppure nei luoghi in cui si svolgono delle manifestazioni organizzate dalle Pro Loco siano presenti una o più delle attività indicate nell'allegato I del D.P.R. 151/2011, il responsabile della sede o l'organizzatore della manifestazione deve attuare le procedure di prevenzione incendi previste dal D.P.R. 151/11.

9b. Sagre e feste in piazza, norme di riferimento

Le indicazioni di prevenzione incendi di questo capitolo si riferiscono ad una particolare tipologia di eventi che le Pro Loco organizzano nel nostro territorio. Si tratta delle "sagre e feste in piazza", manifestazioni nel corso delle quali si radunano famiglie, anziani, bambini, per assistere a spettacoli e partecipare al programma della cucina tipica locale.

La dizione "sagre e feste in piazza" di per sé implica un'attività di somministrazione temporanea di alimenti nella quale a stretto rigore non pare rientrare quella di spettacolo o trattenimento.

Alcune volte, però, alla sagra si accompagna un complesso di attività aggiuntive quali ballo, piccoli spettacoli, ecc. In particolare nelle sagre viene creato un complesso strutturale ove la somministrazione "si sposa" con altri elementi di attrazione, che vanno dalla semplice musica all'allestimento di mostre a tema o di spazi per bambini ed altro. Se si crea tale contesto globale, allora, il "luogo" è da assoggettare a preventiva verifica della Commissione comunale sui locali di pubblico spettacolo (C.C. LL.P.S.).

Il D.M. 19 agosto 1996 ha tentato di definire in maniera obiettiva il concetto di **luoghi non soggetti alla C.C.LL.P.S.**, all'art. 1, comma 2, lett. a) indicandoli come "*luoghi all'aperto, quali piazze e aree urbane prive di strutture specificatamente destinate allo stazionamento del pubblico per assistere a spettacoli e manifestazioni varie, anche con uso di palchi o pedane per artisti, purché di altezza non superiore a m 0.8 e di attrezzature elettriche, comprese quelle di amplificazione sonora, purché installate in aree non accessibili al pubblico*".

Recentemente, con Decreto del Ministero dell'Interno del 18 dicembre 2012 si andava a modificare il D.M. 19 agosto 1996 sopra indicato, all'art. 1, comma 2, lettera a), eliminando la frase "*purché di altezza non superiore a m 0.8*" e aggiungendo invece alla fine le seguenti parole "*fermo restando quanto stabilito nel titolo IX della regola tecnica allegata al presente decreto*".

Pertanto, se nella "sagra e/o festa in piazza" sono presenti palchi di altezza superiori a m. 0,80, non è più necessario l'intervento e conseguente autorizzazione della Commissione Pubblico Spettacolo, ma si deve produrre alle autorità competenti al rilascio della licenza di esercizio, l'idoneità statica delle strutture allestite e la dichiarazione d'esecuzione a regola d'arte degli impianti elettrici installati, a firma di tecnici abilitati, nonché l'approntamento e l'idoneità dei mezzi antincendio.

Per quanto sopra possiamo avere due configurazioni di sagre e feste in piazza.

1. sagre e feste in piazza assoggettabili alla C.C.LL.P.S.;
2. sagre e feste in piazza non assoggettabili alla C.C.LL.P.S.

Nel primo caso sarebbe comunque opportuno che la documentazione da richiedere agli organizzatori fosse stabilita nel regolamento che disciplina il procedimento della Commissione di vigilanza e che l'intera materia a sua volta fosse oggetto di esplicita previsione in tal senso ed in sede del medesimo organo collegiale.

A titolo di esempio è indicata, ai fini della sicurezza antincendio, la documentazione da produrre:

- i certificati d'idoneità statica (certificato di collaudo e di corretto montaggio delle strutture);
- le certificazioni di conformità, ai sensi del D.M. n. 37 del 22 gennaio 2008, degli impianti installati (elettrico, gas, idrico ecc.);

- l'approntamento e idoneità dei mezzi antincendio;
- l'indicazione del personale idoneo all'utilizzo delle attrezzature di sicurezza e antincendio;
- la planimetria in scala 1:100 con l'esatta individuazione delle zone aperte e chiuse al pubblico e di singole destinazioni di ciascuna, della posizione delle strutture montate, delle vie di fuga e tutte le informazioni necessarie ai fini della sicurezza;
- la documentazione attestante il rispetto delle norme di sicurezza e gestionali contenute nel titolo XVIII del D.M. 19.08.96.

Nel secondo caso (soli stand gastronomici) i requisiti da rispettare sotto il profilo della sicurezza antincendio sono quelli di cui al titolo IX del D.M. 19 agosto 1996. Il disposto legislativo ha previsto che chi organizza manifestazioni all'aperto deve documentare l'idoneità statica delle strutture allestite e fornire la dichiarazione di esecuzione a regola dell'arte degli impianti installati (certificazione di conformità ai sensi del D.M. n. 37 del 22/01/2008 degli impianti installati: elettrico, gas, idrico, ecc. ...), nonché approntare idonei mezzi antincendio.

Di seguito sono indicate delle prescrizioni antincendio utili per le manifestazioni in argomento da aggiungere a quelle già precisate nel primo caso:

- l'impianto elettrico utilizzato per i macchinari e le attrezzature, nonché per l'illuminazione dovranno essere conformi alle norme CEI;
- le uscite ed i percorsi di esodo dovranno essere costantemente illuminati (con alimentazione, anche, da gruppi di emergenza), opportunamente segnalati e lasciati sgombri da qualsiasi oggetto od ostacolo;
- dovrà essere installato un idoneo estintore presso ogni quadro elettrico, ogni stand e presso ogni eventuale deposito di combustibile e/o luogo ove siano presenti fiamme, e almeno due estintori nei locali destinati a cucina;
- l'impianto del gas (bombole, rete, utilizzatore) deve essere realizzato in conformità alle norme UNI CIG;
- le cucine e le altre utenze alimentate a gas devono essere a marcatura CE e devono essere dotate del dispositivo di intercettazione automatica del gas in caso di spegnimento della fiamma;
- le bombole di GPL dovranno avere una capacità inferiore a 75 kg, essere ubicate in zone protette (non accessibili al pubblico), lontane da piante e strutture e dovranno essere esposte ad una temperatura inferiore a 40 °C;
- non possono essere accesi fuochi, bracieri o altre fiamme libere nei pressi della vegetazione e in zone a rischio di incendio, in spazi non coperti o protetti e delimitati da idonea struttura atta a impedire il propagarsi di fiamme e scintille;
- tutte le eventuali strutture metalliche dovranno essere collegate a terra;
- non dovranno essere presenti nella zona linee elettriche aeree.

NORME DI RIFERIMENTO

Si riportano a titolo esemplificativo i principali disposti legislativi antincendio di interesse per le associazioni Pro Loco:

- D.P.R. 01/08/2011, n. 151 "Regolamento recante semplificazione della disciplina dei procedimenti relativi alla prevenzione degli incendi, a norma dell'articolo 49, comma 4-quater, del D.L. 31 maggio 2010 n. 78, convertito, con modificazioni, dalla legge 30 luglio 2010 n. 122".
- D.M. 19/08/1996 "Regola tecnica di prevenzione incendi per la progettazione, costruzione ed esercizio dei locali di intrattenimento e di pubblico spettacolo".
- D.M. 12/04/1996 "Regola tecnica di prevenzione incendi per impianti termici alimentati da combustibili gassosi".
- D.M. 28/04/2005 "Regola tecnica di prevenzione incendi per la progettazione, la costruzione e l'esercizio degli impianti termici alimentati da combustibili liquidi".
- D.M. 01/02/1986 "Norme di sicurezza antincendi per la costruzione e l'esercizio di autorimesse e simili".
- D.M. 13/07/2011 "Regola tecnica di prevenzione incendi per l'installazione di motori a combustione interna accoppiati a macchina generatrice elettrica o ad altra macchina operatrice e di unità di cogenerazione a servizio di attività civili, industriali, agricole, artigianali, commerciali e di servizi".
- D.M. 14/05/2004 "Regola tecnica di prevenzione incendi per l'installazione e l'esercizio dei depositi di GPL con capacità non superiore a 13 m³".
- D.Lgs. 09/04/2008 n. 81 "Testo unico in materia di tutela della salute e della sicurezza nei luoghi di lavoro", coordinato con le modifiche apportate dal D.Lgs. 3 agosto 2009 n. 106.
- D.M. 10/03/1998 "Criteri generali di sicurezza antincendio e per la gestione dell'emergenza nei luoghi di lavoro".

I PRINCIPALI RISCHI E LE BUONE PRATICHE PREVENTIVE

1) LA SALUBRITÀ E LA SICUREZZA DELLE SEDI PRO LOCO E CIRCOLI

Sulle sedi delle Pro Loco si spalanca un variegato scenario, in quanto poche sono le realtà che risultano di proprietà delle Associazioni stesse, mentre nella stragrande maggioranza dei casi, i locali sono dati in comodato o affitto dalle Amministrazioni Comunali o in altri casi da privati. Massima attenzione deve essere riposta nella valutazione delle caratteristiche delle strutture e negli interventi di adeguamento e/o manutenzione che si vanno a compiere. Questi ultimi devono sempre essere realizzati da tecnici qualificati e titolati che possono certificare le opere realizzate.

Fonti di pericolo

La mancanza di salubrità nei locali può dipendere della vetustà degli stessi, per problemi di riscaldamento o per scarso ricambio d'aria. Il fisiologico degrado delle parti strutturali e non, degli edifici utilizzati, può determinare dei rischi per le persone che occupano i locali, richiedendo una continua opera di manutenzione. Tra le fonti di pericolo si considerano quelle che possono sorgere dagli impianti (elettrici e di riscaldamento) non correttamente eseguiti e/o mantenuti; dalla mancanza di adeguate vie di esodo in funzione della capacità dei locali (specialmente in presenza di locali utilizzati come sedi dei Circoli); da un non corretto utilizzo dei locali, in funzione delle loro caratteristiche, con lo stoccaggio di ingenti quantitativi di materiali o, peggior cosa, con la presenza di bombole di GPL non collegate ad attrezzature.

Danni

Quelli più lievi possono sorgere se i locali della Pro Loco non presentano un livello di salubrità ottimale, dall'altro canto non si ravvisa sicuramente un uso continuo degli stessi locali da parte dei soci. Altro discorso è, se siamo in presenza di un Circolo dove i locali stessi siano utilizzati con maggior frequenza o quotidianamente.

Dagli impianti elettrici si possono generare danni da elettrocuzione; negli impianti di riscaldamento alimentati a metano può insorgere il rischio di fughe di gas dalla caldaia o dalle tubazioni; altri rischi possono derivare da un cattivo funzionamento degli utilizzatori, quali fornelli, forni a gas, piani di cottura, ecc. o per saturazione dei locali da monossido di carbonio specialmente in caso di utilizzo di altri tipi di fonti di calore, quali: stufe a kerosene, a gas GPL (catalitiche) o a legna.

Principali misure di prevenzione

La mancanza di salubrità negli ambienti, si può riscontare in ambienti un po' datati, specialmente se posti al piano terra, per la presenza di umidità nei muri e/o nei pavimenti non cantinati. Visto che ci troviamo di fronte a locali, il più delle volte, utilizzati sporadicamente, il rimedio meno invasivo sarà quello di cercare di mantenere un microclima il più confortevole e adeguato possibile mediando tra riscaldamento e ricambi d'aria, mentre altri interventi più radicali ed economicamente dispendiosi comporterebbero opere murarie. Certo è che in presenza di Circoli il cui uso è più assiduo si devono prendere in considerazione gli interventi edilizi per migliorare la situazione.

Il D.M. 37/08 prescrive che la realizzazione di un nuovo impianto, la modifica o la manutenzione straordinaria devono essere effettuate solo da imprese iscritte nel registro delle ditte o nell'albo provinciale delle imprese artigiane. Queste imprese o il loro responsabile tecnico devono possedere i requisiti tecnico-professionali previsti dallo stesso decreto, quindi non possono essere realizzate opere da "improvvisati tecnici".

Se all'interno dei locali sono installate apparecchiature, queste devono risultare conformi alle normative vigenti con tanto di certificazione e marcatura CE; inoltre devono essere utilizzate da personale che sia stato istruito e abbia così una certa pratica nella loro conduzione. Occorre chiarire quale sia il soggetto titolato ad effettuare gli interventi di manutenzione ordinaria e straordinaria, che devono comunque essere assicurati.

2) IL LAVORO AI VIDEO TERMINALI (VDT)

Nelle attività lavorative è sempre più diffuso l'uso di attrezzature munite di videotermini. Si definisce videoterminale uno schermo, alfanumerico o grafico, a prescindere dal tipo di procedimento di visualizzazione. Nella pratica i personal computer, portatili o da tavolo, rientrano nella definizione di VDT. Il posto di lavoro VDT comprende l'insieme delle attrezzature (tastiera, mouse, stampante, ecc.) dei mobili (la sedia, il piano di lavoro, ecc.) nonché l'ambiente di lavoro immediatamente circostante.

Fonti di pericolo

Il lavoro prolungato al VDT può costituire un pericolo a causa delle posture inadeguate, dell'impegno visivo e dell'inadeguata interfaccia operatore macchina.

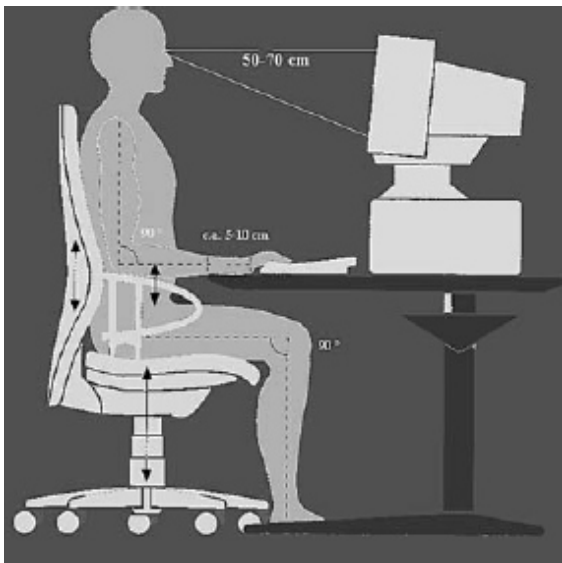
La norma definisce il lavoratore videoterminale come la persona che utilizza un'attrezzatura munita di videotermini, in modo sistematico o abituale, per venti ore settimanali.

Danni

I principali effetti causati dal lavoro prolungato e scorretto al VDT sono rappresentati da:

- affaticamento visivo (astenopia);
- disturbi muscolo – scheletrici;
- stress.

Principali misure di prevenzione



La risoluzione dello schermo deve essere tale da garantire una buona definizione, una forma chiara, una grandezza sufficiente dei caratteri e, inoltre, uno spazio adeguato tra essi. L'immagine sullo schermo deve essere stabile; esente da sfarfallamento, tremolio o da altre forme di instabilità. Lo schermo deve essere posizionato di fronte all'operatore in maniera che lo spigolo superiore dello schermo sia posto un po' più in basso dell'orizzontale che passa per gli occhi dell'operatore e ad una distanza degli occhi pari a circa 50-70 cm, per i posti di lavoro in cui va assunta preferenzialmente la posizione seduta.

Il piano di lavoro deve avere una superficie a basso indice di riflessione, essere stabile, di dimensioni sufficienti a permettere una disposizione flessibile dello schermo, della tastiera, dei documenti e del materiale accessorio.

Il sedile di lavoro deve essere stabile e permettere all'utilizzatore libertà nei movimenti, nonché una posizione comoda. Il sedile deve avere altezza regolabile in maniera indipendente dallo schienale e dimensioni della seduta adeguate alle caratteristiche dell'utilizzatore.

L'impiego prolungato dei computer portatili necessita della fornitura di una tastiera e di un mouse o altro dispositivo di puntamento esterni nonché di un idoneo supporto che consenta il corretto posizionamento dello schermo.

Il posto di lavoro deve essere ben dimensionato e allestito in modo che vi sia spazio sufficiente per permettere cambiamenti di posizione e movimenti operativi.

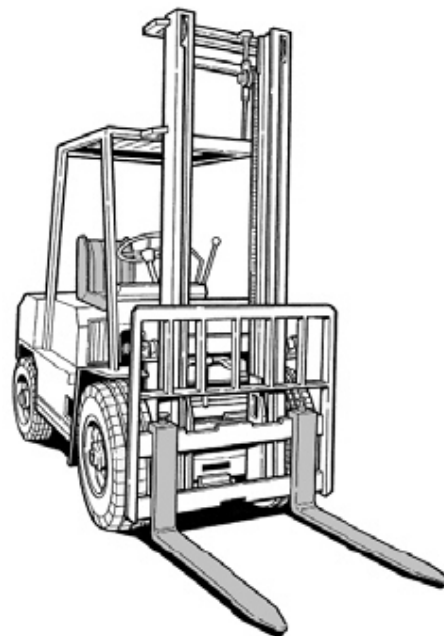
L'illuminazione generale e specifica (lampade da tavolo) deve garantire un illuminamento sufficiente e un contrasto appropriato tra lo schermo e l'ambiente circostante, tenuto conto delle caratteristiche del lavoro e delle esigenze visive dell'utilizzatore evitando riflessi sullo schermo.

3) LE ATTREZZATURE PER IL SOLLEVAMENTO E/O IL TRASPORTO DI MATERIALI

Per attrezzature di sollevamento si intendono gru, argani, transpallet, ecc.; per attrezzature di sollevamento e trasporto si intendono i carrelli elevatori, anche a braccio telescopico, e per attrezzature di trasporto si intendono camion, furgoni ecc.

Fonti di pericolo

Nelle operazioni di sollevamento e/o trasporto il rischio principale è legato alla perdita o caduta del carico, ovvero al ribaltamento del mezzo. Si tratta di un rischio che può sussistere nell'allestimento di manifestazioni e/o nella gestione dei magazzini. Le principali cause di tali rischi possono essere individuate nei sistemi di imbracatura inappropriati, nell'inadeguatezza dell'attrezzatura o nella sua scarsa manutenzione, ovvero nell'impreparazione (o nell'eccesso di confidenza) dell'operatore. Gli scarichi di combustione dei motori delle macchine di cui trattasi in ambienti chiusi o scarsamente ventilati può essere causa di intossicazioni.



Danni

La caduta o la perdita di un carico e il conseguente impatto su persone può determinare lesioni molto gravi e addirittura letali, allo stesso modo il ribaltamento di un mezzo con operatore a bordo ha, molto spesso, conseguenze infauste.

Principali misure di prevenzione

I mezzi impiegati, siano essi di proprietà, a noleggio, o in prestito debbono essere corredati dalla documentazione (certificato di conformità, libretto d'uso, libretto delle manutenzioni, verifiche periodiche, ecc.) che ne attesta l'adeguatezza e la piena efficienza.

Le attrezzature devono essere impiegate nei limiti operativi definiti dal libretto d'uso, da persone informate, formate e addestrate al loro utilizzo.

Il sollevamento e/o il trasporto di un carico deve essere valutato e pianificato in modo da risultare congruo rispetto alle caratteristiche dell'attrezzatura. La scelta degli accessori di sollevamento (funi, catene, brache, ecc.) deve essere operata in modo proprio e non può essere lasciata al caso o alla disponibilità di materiali di fortuna.

Il carico deve essere equilibrato e non deve eccedere la portata nominale nelle condizioni di esercizio (si vedano le curve di carico della singola attrezzatura). Il carico deve risultare stabile e non deve potersi spostare dalla primitiva posizione di ammassaggio durante il sollevamento e/o il trasporto.

Per la selezione delle persone addette alle operazioni di carico scarico, e conduzione di apparecchi di sollevamento e/o trasporto si deve tenere conto delle capacità e delle condizioni degli stessi in rapporto alla loro salute e alla sicurezza. In particolare, si deve ricordare il divieto di assunzione di bevande alcoliche (anche in modica quantità) e di sostanze psicotrope.

È vietato sollevare persone con attrezzature non previste a tale scopo, pertanto per il sollevamento di persone si potranno utilizzare unicamente ponti mobili sviluppabili

(piattaforme) certificati dal costruttore, denunciati all'INAIL (ex ISPESL) e soggetti alle verifiche periodiche previste dall'articolo 71 e dall'allegato VII del D. Lgs. 81/08. A tali verifiche soggiacciono altresì le gru, i carroponti e gli apparecchi di sollevamento in genere (con portata superiore a 200 Kg) e i carrelli semoventi a braccio telescopico.

4) LA MOVIMENTAZIONE MANUALE DEI CARICHI (MMC)

Per MMC si intendono le operazioni di trasporto o di sostegno di un carico ad opera di uno o più lavoratori, comprese le azioni del sollevare, deporre, spingere, tirare, portare o spostare un carico.

Fonti di pericolo

Si tratta di un rischio presente in qualsiasi lavorazione che comporti il sollevamento e il trasporto manuale di pesi. Ad esempio nella gestione del magazzino, nelle attività di allestimento manifestazioni, nelle lavorazioni di cucina e di sala, ecc.

Oltre ai rischi da sovraccarico esistono quelli da coordinamento, infatti carichi pesanti e voluminosi sono difficili da afferrare e spostare e la loro caduta può provocare incidenti seri.

Danni

La movimentazione manuale dei carichi può provocare danni acuti, come il cosiddetto “colpo della strega”, da contrazione muscolare, ma anche ernie del disco, soprattutto in soggetti predisposti. Danni di tipo cronico possono essere causati dal ripetersi di azioni che comportano la movimentazione manuale dei carichi per un lungo lasso di tempo: infiammazioni dei muscoli e dei tendini del dorso, dei dischi intervertebrali della colonna e infiammazione delle articolazioni delle ginocchia e delle spalle. Si deve ricordare che il lavoro all’aperto espone il soggetto a sbalzi di temperatura che favoriscono l’insorgenza di tali patologie.

Principali misure di prevenzione

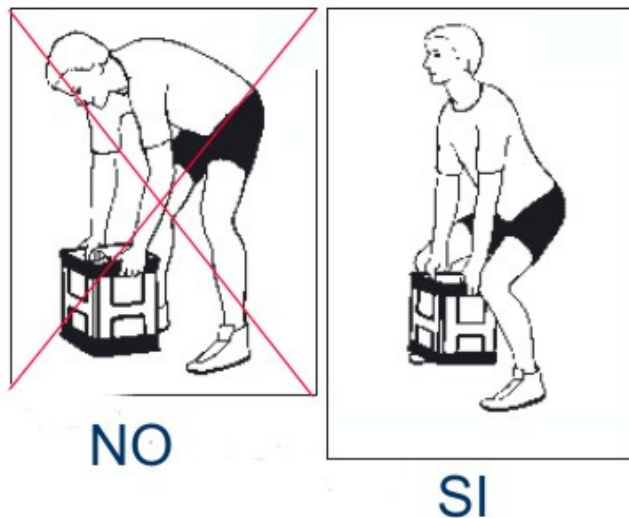
Occorre privilegiare la movimentazione meccanica dei carichi, utilizzando cariole, carrelli, transpallet, argani, muletti e sollevatori meccanici, ecc..

Quando la MMC non si può evitare occorre assumere posture corrette in relazione al tipo di lavoro, in particolare non piegare, ruotare o inarcare la schiena e non percorrere più di 10 metri sostenendo un carico. Nelle fasi di sollevamento piegare le ginocchia e tenere la schiena dritta.

Non sollevare da soli pesi superiori ai 25 Kg per i maschi adulti e ai 20 Kg per i maschi anziani e adolescenti; ai 20 Kg per le femmine adulte e ai 15 Kg per le femmine anziane o adolescenti. Tali indicazioni di peso si riferiscono a persone in salute, devono essere valutati eventuali inadeguatezze alla MMC per motivi di salute (sorveglianza sanitaria).

Per carichi pesanti o particolarmente difficili per ingombro, difficoltà nel tragitto, ecc. ricorrere all’aiuto di altre persone o all’uso di attrezzature specifiche.

Le persone che eseguono operazioni di MMC devono conoscere il peso e le caratteristiche del carico da movimentare, e devono ricevere una formazione adeguata in relazione ai rischi e alle modalità di corretta esecuzione delle attività.



5) IL MONTAGGIO E SMONTAGGIO DELLE STRUTTURE

(balli a palchetto, strutture per feste, ecc.)

Soprattutto durante il periodo estivo le Pro Loco allestiscono o fanno allestire strutture destinate allo svolgimento di feste e manifestazioni.

Il montaggio e lo smontaggio di strutture temporanee in metallo o in altri materiali rientra a tutti gli effetti nell'elenco dei "lavori edili" di cui all'allegato X del D.Lgs. 81/08. Ciò comporta che nell'espletamento di tali attività dovranno essere rispettate le prescrizioni in materia di igiene e sicurezza del lavoro contenute nel titolo IV (cantieri temporanei o mobili) del citato decreto.

In tale contesto la Pro Loco può affidare a terzi la realizzazione di tali interventi assumendo il ruolo di committente oppure quando vi provvede direttamente per mezzo dei propri associati non è da escludere che possa assumere il ruolo di datore di lavoro.

Analizziamo brevemente i due casi.

Montaggio e smontaggio realizzato direttamente dalla Pro Loco.

Quando a concorrere alla realizzazione dell'opera sono più persone (ad es. più volontari della Pro Loco) che seguono le direttive di uno o più soggetti che coordinano i lavori, trova applicazione l'articolo 299 del D.Lgs. 81/08 che individua delle posizioni di garanzia "di fatto" nei confronti di chi, pur non essendolo, esercita in concreto i poteri giuridici riferiti al datore di lavoro, al dirigente o al preposto.

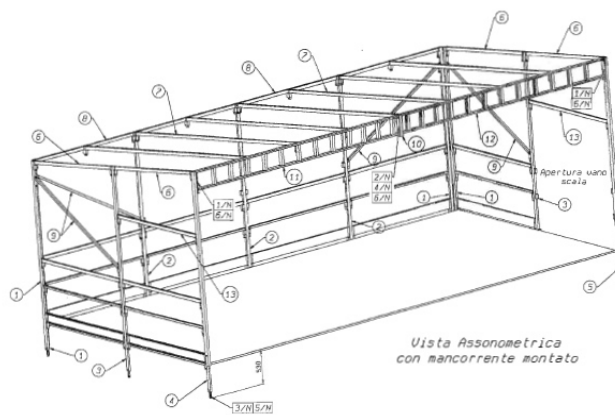
La fase di trasporto della struttura smontata deve essere effettuata prevedendo l'utilizzo di mezzi idonei e in condizioni di sicurezza soprattutto per quanto riguarda le modalità di carico e scarico, con particolare riferimento al rischio connesso alla movimentazione manuale dei carichi (titolo VI del D.Lgs. 81/08) ed alla caduta dall'alto.

Prima di procedere alla costruzione (o montaggio) della struttura metallica, occorre verificare la presenza di un libretto di istruzioni ed uso che indichi le modalità con le quali procedere in condizioni di sicurezza. Tutta l'attività dovrà essere dettagliatamente descritta in un "Piano Operativo di Sicurezza (POS)" che, oltre alla descrizione dell'attività dovrà ricomprendere i contenuti minimi specificati dall'allegato XV al D.Lgs. 81/08.

Nella selezione delle persone addette alle operazioni di montaggio e smontaggio si deve tenere conto delle capacità e delle condizioni degli stessi in rapporto alla loro salute e alla sicurezza. In particolare, si deve ricordare il divieto di assunzione di bevande alcoliche (anche in modica quantità) e di sostanze psicotrope.

Si rende necessaria almeno una riunione preliminare tra tutti gli addetti nell'ambito della quale espletare gli obblighi di formazione e informazione in riferimento alle procedure di montaggio/costruzione, all'uso di attrezzature di lavoro quali scale, trabattelli, ecc., all'uso di dispositivi di protezione individuale, ecc..

Nessuna modifica è consentita a quanto indicato dal costruttore della struttura nella documentazione a corredo della stessa (disegni, calcoli strutturali, ecc.) a meno che la modifica non sia oggetto di valutazione scritta da parte di tecnico abilitato.



Al termine del montaggio, pur se non espressamente previsto nel libretto di istruzioni ed uso, è opportuno effettuare una verifica finale (collaudo) di corretta installazione. Di tale verifica si potrà rendere conto attraverso la redazione di un documento descrittivo delle azioni svolte.

Montaggio e smontaggio realizzato direttamente da ditte incaricate dalla Pro Loco

Prima di affidare i lavori, occorre verificare l'idoneità tecnico professionale delle imprese affidatarie, delle imprese esecutrici e dei lavoratori autonomi. Le modalità di verifica dell'idoneità tecnico professionale sono indicate nell'allegato XVII del D.Lgs. 81/08, e, come già riportato al paragrafo 6c, consistono in:

le **imprese** devono esibire al committente almeno:

- certificato di iscrizione alla CCIAA con oggetto sociale inerente alla tipologia dell'appalto;
- documento di valutazione dei rischi secondo quanto previsto dal D.Lgs. 81/08;
- documento unico di regolarità contributiva (Decreto Ministeriale 24 ottobre 2007);
- dichiarazione di non essere oggetto di provvedimenti di sospensione o interdittivi (art. 14 D.Lgs. 81/08);

i **lavoratori autonomi** devono esibire al committente:

- certificato di iscrizione alla CCIAA con oggetto sociale inerente alla tipologia dell'appalto;
- specifica documentazione attestante la conformità alle disposizioni di cui al presente decreto legislativo di macchine, attrezzature e opere provvisorie;
- elenco dei dispositivi di protezione individuali in dotazione;
- attestati inerenti la propria formazione e la relativa idoneità sanitaria ove espressamente previsti dal D.Lgs. 81/08;
- documento unico di regolarità contributiva (Decreto Ministeriale 24 ottobre 2007).

Inoltre, alle imprese esecutrici deve essere richiesta una dichiarazione dell'organico medio annuo, distinto per qualifica, corredata dagli estremi delle denunce dei lavoratori effettuate all'INPS, all'INAIL e alle casse edili, nonché una dichiarazione relativa al contratto collettivo applicato ai lavoratori dipendenti.

Nel caso in cui sia prevista la presenza, anche non contemporanea, di più imprese esecutrici, prima di affidare i lavori, la Pro Loco in qualità di committente, deve incaricare un professionista abilitato a svolgere il ruolo di coordinatore per la sicurezza in fase di progettazione ed esecuzione. In tal caso il coordinatore deve redigere il Piano di Sicurezza e Coordinamento che deve essere consegnato alle imprese prima della presentazione dell'offerta e il committente deve comunicare il nominativo del coordinatore alle imprese incaricate.

Si ricorda che la designazione del coordinatore per la progettazione e del coordinatore per l'esecuzione dei lavori, non esonera (art. 93 comma 2 del D.Lgs. 81/08) il committente dalle responsabilità connesse alla verifica dell'adempimento degli obblighi posti a carico di tali soggetti.

Nel caso la Pro Loco svolga il ruolo di committente, ma non intenda svolgere i compiti ad esso attribuiti dal D.Lgs. 81/08 può nominare un "responsabile dei lavori".

La nomina di un responsabile dei lavori deve essere fatta a persona capace alla quale vanno trasferiti i poteri decisionali e di spesa con apposita delega di funzioni.

Il committente è esonerato dalle responsabilità connesse all'adempimento degli obblighi limitatamente all'incarico conferito al responsabile dei lavori.

6) I REQUISITI ESSENZIALI DELLE PRINCIPALI ATTREZZATURE PRESENTI NELLA PREPARAZIONE E SOMMINISTRAZIONE DI ALIMENTI E NEL NOLEGGIO DELLE ATTREZZATURE

Oltre agli aspetti e momenti istituzionali, tante volte le Pro Loco svolgono attività che prevedono la somministrazione di alimenti e bevande, vuoi per la promozione di prodotti tipici del territorio, vuoi per incrementare le sempre più esigue possibilità di realizzare degli introiti, da reinvestire poi nell'acquisto di attrezzature e/o nelle manifestazioni senza fini di lucro.

Per la somministrazione di alimenti si presuppone l'installazione di una cucina, e di conseguenza, di attrezzature, in funzione della tipologia di piatti che si andranno a preparare. Normalmente sono presenti cucine o semplici fornelloni, piastre in ghisa e/o acciaio, bracieri o a volte dei semplici fuochi per le cotture più tipiche, frigoriferi e congelatori, scaldavivande, spillatrici per birre o vini, abbattitori di temperatura, forni, girarrosti, friggitrice, affettatrici, impastatrici e utensili vari da cucina come frullatori, miscelatori, ecc...

È chiaro che, nulla cambia se le attrezzature vengono installate in locali fissi o strutture temporanee, quindi il loro livello di sicurezza deve sempre essere alto. Paradossalmente ancora più alto nelle strutture temporanee, in quanto il continuo spostamento delle attrezzature da un magazzino all'area di impiego, lo "sballottamento" anche solo nell'ambito dell'area di utilizzo prima dell'individuazione del sito definitivo, i frequenti collegamenti e successivi scollegamenti agli impianti, ne diminuiscono sicuramente il livello di efficienza e sicurezza, rispetto ad una attrezzatura stabilmente installata in un luogo fisso, come ad esempio la sede di un Circolo.

Nel caso di acquisto, di noleggio o di comodato d'uso anche gratuito oppure nell'eventualità di attrezzature avute in prestito da un'altra Pro Loco, le stesse devono essere conformi ai requisiti essenziali di sicurezza previste dalla normativa.

Non è possibile vendere, locare, prestare un'attrezzatura nuova o vecchia, non conforme ai requisiti di sicurezza utilizzando clausole del tipo "vista e piaciuta", le quali non esonerano il venditore, il locatore, il prestatore e la stessa Pro Loco utilizzatrice dalle proprie responsabilità.

Le corrette procedure

- **Macchine e attrezzature nuove o usate marcate CE:** quando si acquista, si noleggia, si usa in comodato o in prestito una attrezzatura, occorre verificare che essa sia accompagnata: dalla marcatura CE, dal certificato di conformità, dal libretto d'uso e di manutenzione **in italiano**.
- **Macchine e attrezzature usate non marcate CE:** quando si acquista, si noleggia, si usa in comodato o in prestito un'attrezzatura usata non marcata CE, occorre che il venditore o il noleggiatore o il concedente in uso (ad esempio un'altra Pro Loco) rilasci una documentazione che attesti la rispondenza della stessa ai requisiti di sicurezza, corredata dal libretto d'uso e di manutenzione; in assenza di questo si dovrà richiederlo al costruttore; se il costruttore non è più presente sul mercato, oppure non è più in grado di fornire il libretto, questo dovrà essere realizzato avvalendosi di professionisti competenti.

Esempio di attestato che il venditore, il locatore o il concedente in uso deve rilasciare alla Pro Loco nel caso di macchine non marchiate CE

ATTESTAZIONE DI CONFORMITÀ'

(ai sensi dell'art. 11 comma 1 del D.P.R. 459/1956 e dell'art. 72 comma 1 del D.Lgs. 81/2008)

Il sottoscritto

In qualità di (indicare se venditore, locatore, concedente in uso)

residente in via **Comune di**

cap. **Prov.**

dichiara, sotto la sua esclusiva responsabilità che la macchina :

.....
.....
.....

(indicare tipo, modello, matricola, data di costruzione, descrizione dell'uso)

alla quale questo attestato si riferisce è conforme al momento della consegna

alla Pro Loco di.....

nella persona del signore/a

- **alle norme in materia di sicurezza, previgente al 21 settembre 1996 applicabile alla macchina;**
- **ai requisiti previsti in materia stabiliti dal D.Lgs. n. 81/2008**

Firma (con eventuale timbratura)

Firma del ricevente (con eventuale timbratura)

Data:

Un ultimo aspetto da prendere in considerazione riguarda i **Dispositivi di protezione individuale (DPI)**. Nell'utilizzo delle attrezzature in cucina, nella loro pulizia e movimentazione, si devono utilizzare appropriati dispositivi di protezione individuale. In base ai rischi individuati o segnalati nei libretti d'uso e manutenzione si deve fornire e far usare agli operatori di cucina i corretti DPI che hanno anch'essi specifici riferimenti normativi, riassunti nelle sigle EN.....(numero a seguito).

È necessario informare e formare gli addetti all'uso delle specifiche macchine e attrezzature: è inoltre buona pratica mettere in evidenza, di fronte alla macchina e all'attrezzatura in uso, un foglio promemoria di come l'attrezzatura deve essere usata in sicurezza, i DPI necessari durante l'uso, la pulizia e la manutenzione.

7) LA PREPARAZIONE E LA SOMMINISTRAZIONE DI ALIMENTI E BEVANDE

Sovente capita alle Pro Loco di organizzare iniziative nelle quali si prevede la somministrazione di alimenti e bevande con il conseguente impiego di attrezzature e impianti anche se per un periodo di tempo ben delimitato.

Nelle attività di ristorazione, quindi durante i lavori in cucina e nel servizio ai tavoli nelle Pro Loco, le tipologie di infortuni che maggiormente si evidenziano sono le seguenti:

- ferite dovute a strumenti da taglio;
- lesioni dovute a scivolamenti e inciampi;
- ustioni e scottature;

ad aggravare le situazioni di pericolo possono concorrere:

- la ristrettezza degli spazi;
- i ritmi elevati nei momenti di massima affluenza;
- la scarsa formazione degli addetti a tali servizi.

Al fine di prevenire tali rischi, in caso di organizzazione di eventi che comportino preparazione e servizio di alimenti e bevande, la Pro Loco e il suo Presidente, dovranno provvedere alle attività di: valutazione dei rischi presenti, informazione, formazione e addestramento dei volontari, anche se questi svolgono il loro lavoro in piena autonomia e responsabilità.

Organizzazione e responsabilità:

L'esperienza certamente pluriennale maturata da ogni Pro Loco in materia di preparazione e somministrazione di alimenti e bevande potrà essere utilizzata per:

- organizzare in modo ottimale macchinari, scaffalature e merci, lavoro dei volontari;
- valutare la conformità alle norme di macchine e attrezzature;
- valutare i possibili rischi derivanti ai volontari nella preparazione e somministrazione degli alimenti (tale valutazione dovrà comprendere anche gli aspetti organizzativi, e in tal modo sarà utile base per la formazione dei volontari e potrà servire per tutte le occasioni nelle quali la Pro Loco utilizzerà le stesse attrezzature);
- informare, formare e addestrare i volontari alle funzioni che andranno a svolgere;
- porre attenzione ai comportamenti attuati dai volontari.

Anche se l'evento consiste unicamente nella preparazione e somministrazione di alimenti e bevande, si consiglia la presenza di uno o più addetti alla emergenza e prevenzione incendi e al primo soccorso, formati secondo quanto previsto dalle norme, presenza che deve essere continuativa per tutto il periodo di durata dell'evento stesso.

Sconsigliamo vivamente, anche nel caso di autorizzazione dei genitori e di contemporanea loro presenza, di utilizzare minori di 18 anni, gestanti e neomamme, nel lavoro di cucina e di servizio ai tavoli o al servizio bar.

L'abbigliamento:

I volontari che operano in cucina devono indossare:

- calzature chiuse con soles antiscivolo oppure soprascarpe antiscivolo;
- pantaloni lunghi di materiale non sintetico (il sintetico è infiammabile);
- magliette o maglie con maniche lunghe di materiale non sintetico (il sintetico è infiammabile).

Se uno o più volontari non indossassero indumenti **idonei**, propri o forniti dalla Pro Loco, il Presidente della Pro Loco o suo delegato, provvederà **a richiamarlo al rispetto dell'obbligo**.

Prevenzione delle ustioni e delle scottature:

Liquidi, attrezzature e strumenti caldi possono provocare ustioni e scottature. Per evitare il contatto dell'epidermide con questi occorre:

- controllare che le maniglie di pentole e padelle non sporgano fuori del ripiano delle piastre e dei fornelli;
- usare guanti e manopole per maneggiare oggetti caldi;
- se vengono utilizzati forni o fornelli, usare guanti anticalore con protezione degli avambracci;
- sollevare i coperchi di pentole calde nella direzione opposta al corpo e con manopole asciutte;
- attuare tale accorgimento anche per l'uso della friggitrice di cui deve essere verificata la stabilità;
- non riempire troppo pentole e padelle;
- non lasciare mestoli e forchettoni di metallo nelle pentole e nelle padelle durante la cottura;
- non aprire le pentole a pressione durante l'uso;
- proteggersi nelle cotture alla brace con grembiuli adeguati e guanti ignifughi;
- effettuare il servizio ai tavoli degli alimenti con carrelli o con vassoi che possano contenere eventuali versamenti di alimenti o bevande calde.

Prevenire i rischi dell'elettricità:

- informare immediatamente il preposto delle spine, dei fili e apparecchi elettrici danneggiati;
- tenere i fili elettrici lontani dalle apparecchiature;
- per staccare le prese impugnare la spina, e non tirare il filo;
- tenere fili elettrici, prese, apparecchiature elettriche lontane da fonti di calore, acqua e olio.

Coltelli, oggetti taglienti e acuminati:

- tenere i coltelli da lavoro separati dalle posate e conservarli in un luogo sicuro;
- lavare i coltelli da lavoro individualmente e tenerli separati da altri utensili;
- non lasciare i coltelli in ammollo nell'acqua usata per altri strumenti o stoviglie;
- riporre i coltelli in luogo sicuro, appena puliti e asciutti;
- riporre oggetti taglienti ed acuminati, quali lattine e frammenti di vetro in un contenitore solido, ad es. un bidone dei rifiuti in plastica o metallo;
- mai premere sui rifiuti con le mani o i piedi.

Se durante il lavoro ci si ferisce (ad esempio con un osso o un coltello), disinfettare e bendare la ferita con garza sterile e se necessario rivolgersi al medico: le lesioni da punta o da taglio possono essere la causa di infezioni se non si provvede a medicarle subito.

Prevenzione incendi:

- è necessario che volontari impegnati in cucina sappiano utilizzare la/le coperte antincendio presenti;
- è necessario che i volontari impegnati in cucina sappiano utilizzare gli estintori presenti.

Prevenzione delle scivolate, inciampi o cadute:

- se si nota qualcosa che potrebbe provocare scivolate, inciampi o cadute, provvedere subito ad attuare misure che annullino il potenziale pericolo;
- evitare una scarsa illuminazione e sostituire le luci che non funzionano;
- non percorrere pavimenti bagnati e sdruciolevoli;
- non lasciare armadietti aperti (o porte se esistenti);

- non lasciare fili elettrici, corde, pacchi sul pavimento o sulle vie di passaggio;
- gli oggetti pesanti non devono essere sollevati da una sola persona;
- il luogo di lavoro è reso più sicuro, pulendo immediatamente eventuali liquidi presenti sul pavimento. Posizionare un cartello di PERICOLO di SCIVOLAMENTO per avvisare che il pavimento è sdruciolevole;
- se la presa della corrente elettrica è lontana dalla zona in cui si lavora, fissare i fili elettrici al di sopra di punti di passaggio e ripiani;
- cesti, carrelli, scatole e contenitori vanno riposti vicino ad una parete e lontani da porte, uscite e passaggi;
- le attrezzature usate più frequentemente devono essere accessibili senza dover ricorrere a sgabelli.

Prevenire altri possibili rischi:

- le porte di forni, armadietti e scaffalature non vanno lasciate aperte;
- non versare acqua su olio caldo;
- attrezzature elettriche e fornelli vanno accesi solo quando devono essere usati;
- le attrezzature devono essere usate unicamente da personale competente.

Regole dell'igiene personale:

- lavarsi spesso le mani e spazzolare le unghie soprattutto prima della preparazione del cibo e dopo l'uso di toelette;
- usare sapone erogato dagli appositi dispenser, non usare saponette;
- usare acqua erogata da rubinetto con azionamento a gomito o pedale oppure usare igienizzanti in gel;
- asciugarsi le mani con un asciugamano monouso;
- indossare indumenti puliti e lavabili;
- fissare con un nastro oppure coprire i capelli;
- non impegnarsi in mansioni che comportano vicinanza ad alimenti e bevande se non si è in buona salute;
- evitare di mangiare, starnutire, tossire, ecc. in prossimità di alimenti in preparazione e di superfici per la preparazione del cibo;
- non fumare in zone di preparazione e di consumo degli alimenti;
- evitare il contatto non indispensabile con cibi pronti da consumare;
- coprire con materiale impermeabile cerotti e/o fasciature eventuali ferite.

Pulizia della cucina e delle attrezzature:

- leggere attentamente l'etichettatura e le frasi di rischio riportate sui prodotti utilizzati per la pulizia, mettere in pratica le indicazioni in essa riportate;
- scrostare le superfici da avanzi di alimenti e grasso;
- usare acqua molto calda e guanti di gomma;
- se possibile fare asciugare in modo naturale.

Utensili per la pulizia:

- riporre tutti gli utensili per la pulizia lontano da alimenti e bevande;
- i panni per pulire se tenuti bagnati, a temperatura ambiente e se utilizzati per una molteplicità di lavori, propagano rapidamente i microbi. Panni e salviette di carta monouso sono i migliori materiali per la pulizia perché vengono utilizzati una sola volta e poi gettati;
- dopo aver disinfettato i ripiani, strofinarli con carta assorbente.

Come movimentare gli alimenti:

- tenere separati i cibi crudi da quelli cotti;
- usare utensili distinti per cibi crudi e per cibi cotti;
- invece delle mani, usare pinze e cucchiari.

Prevenzione microbica:

Eliminare i microbi con buone abitudini di pulizia e programmi di controllo degli organismi nocivi come determinato dal manuale di autocontrollo alimentare (HACCP) che deve essere applicato anche nella preparazione e somministrazione di alimenti e bevande durante le manifestazioni delle Pro Loco, materia sulla quale le Pro Loco hanno già sviluppato formazione e aggiornamenti.

I dispositivi di protezione individuale (DPI)

In base ai rischi elencati vengono individuati i seguenti dispositivi di protezione individuale:

PROTEZIONE DI	DPI INDIVIDUATO
pieci dal rischio schiacciamento	Zoccoli con cinturino bloccapiede, puntale in acciaio e suola poliuretana con impronta antiscivolo Norma rif. EN 346
mani da contatto con metalli caldi	Guanti pesanti da cucina Norma rif. EN407
occhi dal rischio spruzzi	Occhiali trasparenti in policarbonato con lenti antigraffio ed antiurto, o copriocchiale universale se il lavoratore indossa occhiali da vista. Norma rif. EN166.

PROTEZIONE DI	DPI INDIVIDUATO
vie respiratorie da vapori, gas ed aerosol durante l'uso di disinfettanti	Maschera per vapori, gas ed aerosol di natura organica Norma rif. EN405
apparato uditivo da rumore se si superano i 80 dB(A) come Lep.d.	Otoprotettori quali filtri auricolari antirumore, con protettori usa e getta montati su archetto. Norma rif. EN352
mani dal taglio durante la pulizia di coltelli, affettatrici, ecc..	Guanti in maglia metallica
mani dal contatto con sostanze organiche, acqua, detersivi, ecc..	Guanti in lattice o vinile, a perdere Norma rif. EN072
tronco da ferite provocate da coltelli durante operazioni di disossamento	Grembiule impermeabile.

(La tabella dei DPI è tratta dalla ricerca ISPESL: I RISCHI IN CUCINA)

8) GLI IMPIANTI E LE APPARECCHIATURE ELETTRICHE

Il rischio elettrico deriva dai pericoli degli effetti dannosi che la corrente elettrica può produrre all'uomo.

Questi effetti possono essere provocati in modo diretto (quando il corpo umano è attraversato da corrente) o in modo indiretto (ad es. incendio dovuto a causa elettrica).

Al fine di limitare il più possibile il rischio elettrico è necessario realizzare gli impianti elettrici secondo la regola d'arte.

L'art. 81 del D.Lgs. 81/08 riprende il concetto della regola d'arte, come già espresso dalla legge 186/68 con riferimento diretto alle regole di buona tecnica.

Quindi, fermo restando che un livello di sicurezza assoluto non è raggiungibile in quanto nessuna norma può garantirlo, l'impianto elettrico deve essere realizzato secondo le norme CEI (Comitato Elettrotecnico Italiano), che equivalgono alle norme di buona tecnica e quindi alla regola d'arte.

Pertanto le ditte installatrici degli impianti elettrici, come pure per gli impianti di alimentazione del combustibile gassoso hanno l'obbligo, sancito dal D.M. 37/08, di realizzare gli impianti secondo la regola d'arte.

Inoltre si ribadisce che il D.M. 37/08 prescrive che la realizzazione di un nuovo impianto, la modifica o la manutenzione straordinaria deve essere effettuata solo da imprese iscritte nel registro delle ditte o nell'albo provinciale delle imprese artigiane.

Queste imprese, o il loro responsabile tecnico, devono possedere i requisiti tecnico-professionali previsti dal D.M. 37/08.

Dal 1° gennaio 1997 tutto il materiale elettrico immesso in commercio deve portare la marcatura CE, da non confondersi con il marchio "China Export". Un prodotto con tale marcatura deve rispondere a tutte le direttive ad esso applicabili (ad esempio, se del caso, la direttiva sulla compatibilità elettromagnetica e la direttiva macchine).

È sempre opportuno acquistare apparecchi e materiali elettrici con apposto il "Marchio di Qualità".

Il "Marchio" garantisce la rispondenza dei materiali e degli apparecchi alle norme C.E.I. e quindi ne conferma le caratteristiche di sicurezza.

Gli utilizzatori muniti di "doppio isolamento" sono distinguibili dal simbolo riportato dal costruttore sulla targhetta dell'apparecchio.

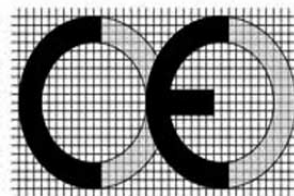
Gli apparecchi muniti di "doppio isolamento", se mantenuti efficienti, sono sicuri e non necessitano di collegamento a terra.



"Marchio di Qualità IMQ"



"Simbolo doppio isolamento"



European conformance CE mark

"Simbolo CE"



"China Export" CE symbol

China Export

NO

Vediamo quali sono i rischi legati alla corrente elettrica:

- **Contatto diretto**

Contatto accidentale di una parte del corpo con elementi che nel normale funzionamento sono in tensione.

Il contatto generalmente può avvenire a causa di interventi di manutenzione carenti o impropri, o a causa di manomissione di parti di impianto, apparecchiature, ecc., in quanto la vittima viene a contatto con conduttori nudi o direttamente accessibili sotto tensione, o attraverso l'interposizione di un oggetto metallico tra una parte del corpo e la parte in tensione.

- **Contatto indiretto**

Contatto accidentale di una parte del corpo con parti di un'apparecchiatura che durante il suo normale funzionamento non è in tensione ma che si trova in tensione a seguito di un malfunzionamento.

Il contatto indiretto si realizza mediante un contatto con una parte metallica di una apparecchiatura che in normali condizioni non è in tensione ed è accessibile all'utilizzatore.

Tale situazione si verifica in caso di malfunzionamento, guasto e/o perdita di isolamento di una apparecchiatura elettrica.

- **Incendio** (provocato da cause elettriche)

L'incendio è forse l'evento più grave e più frequente legato all'impiego dell'energia elettrica.

Le cause più comuni che lo determinano sono:

- cattiva realizzazione/progettazione degli impianti elettrici,
- carente manutenzione degli stessi,
- scorretto utilizzo di apparecchiature ad alimentazione elettrica (ad es. uso di prolunghe, spine multiple, ciabatte),
- ostruzione delle griglie di aerazione di apparecchiature elettriche.

Quindi l'incendio può verificarsi a seguito di un'anomalia dell'impianto elettrico, di un arco elettrico provocato da un corto circuito, oppure a causa di fenomeni di sovracorrenti che possono innalzare la temperatura dei componenti elettrici sino a provocarne l'innescio.

Come si possono prevenire gli incidenti dovuti all'elettricità?


La prima precauzione da adottare è far installare impianti elettrici a cura di personale abilitato, in modo da garantire conformità alle norme ed ai criteri di sicurezza.

La protezione dai contatti diretti si ottiene mediante:

- corretto isolamento dei contatti e dei collegamenti elettrici;
- verifica dell'integrità dell'isolante dei cavi degli utilizzatori;
- verifica dell'integrità delle spine e delle prese, in particolare quelle degli impianti volanti.

La protezione dai contatti indiretti si ottiene:

- principalmente mediante accorgimenti impiantistici, come la messa a terra delle apparecchiature metalliche e la protezione differenziale costituita da particolari dispositivi (cosiddetti "salvavita") che interrompono le correnti di dispersione delle reti elettriche a valori molto bassi (ad es. 0.03 A.);
- utilizzando apparecchiature elettriche munite di "doppio isolamento" (*l'involucro che racchiude la parte elettrica attiva è costituito da due strati protettivi, di cui quello esterno è sempre in materiale isolante ad es. plastica*).

Gli apparecchi a doppio isolamento sono individuabili dal simbolo  e non devono essere collegati a terra.

La protezione dall'incendio provocato da cause elettriche si ottiene principalmente attraverso la corretta realizzazione dell'impianto elettrico in base alle norme di buona tecnica (norme CEI). Tuttavia, ribadendo che un livello di sicurezza assoluto non è raggiungibile in quanto nessuna norma può garantirlo, anche impianti correttamente dimensionati e apparecchi elettrici a norma possono diventare fonte di pericolo se non vengono utilizzati secondo criteri di sicurezza.

Di seguito, un elenco non esaustivo di alcune semplici regole da seguire:

- assicurarsi della rispondenza dell'impianto elettrico al D.M. 37/98 (dichiarazione di conformità);
- verificare almeno una volta al mese il buon funzionamento dell'interruttore differenziale (pulsante test);
- non lasciare accesi apparecchi che potrebbero provocare un incendio durante la vostra assenza o di notte. Non chiudere mai la stanza a chiave se dentro vi sono utilizzatori pericolosi accesi;
- non utilizzare mai apparecchi nelle vicinanze di liquidi o in caso di elevata umidità;
- leggere sempre l'etichetta di un utilizzatore, specie se sconosciuto, per verificare la quantità di corrente assorbita, l'esistenza dei marchi CE, IMQ, e, se previsto, di doppio isolamento (simbolo indicato con un quadrato inscritto in un altro quadrato);
- far revisionare e controllare gli impianti solo da personale qualificato. Non eseguire riparazioni di fortuna con nastro isolante o adesivo a prese, spine e cavi;
- le prese sovraccaricate possono riscaldarsi e divenire causa di corto circuiti, che potrebbero essere causa di incendio. Evitare di utilizzare prolunghe: in caso di necessità, dopo l'uso staccarle e riavvolgerle;
- non utilizzare mai ciabatte o prese multiple collegate ad altre prese multiple e così via.

Particolare attenzione va posta nell'esecuzione e nell'utilizzo di impianti temporanei. Questi impianti non hanno l'obbligo del progetto ma devono essere realizzati da imprese o artigiani iscritti nel registro delle ditte o nell'albo provinciale delle imprese artigiane, che al termine dei lavori rilascino la **dichiarazione di conformità ai sensi del D.M. 37/98, dalla quale si evinca chiaramente che la realizzazione dell'impianto e l'impiego di materiali è conforme alle norme di buona tecnica.**

9) GLI IMPIANTI E LE APPARECCHIATURE ALIMENTATE A GAS NATURALE E A GAS GPL

Oggi nel nostro paese il gas è il combustibile maggiormente utilizzato per l'alimentazione degli impianti di riscaldamento e degli impianti di cottura. Il motivo è sicuramente il minor impatto ambientale e la maggior facilità di distribuzione.

L'utilizzo improprio del gas, sia metano che GPL, comportamenti erronei e scarsa, o addirittura assenza, di manutenzione obbligatoria delle attrezzature alimentate a gas, rappresentano varie tipologie di rischio di incidente quali l'incendio, l'esplosione, ma anche l'intossicazione e l'asfissia.

- Il rischio incendio

Il rischio incendio relativo all'utilizzo del gas è, generalmente, dovuto alla scarsa manutenzione degli utilizzatori: fornelli, forni a gas, piani di cottura, ecc., oppure ad una scarsa attenzione nel maneggiare presine o strofinacci da cucina in vicinanza dei fornelli, oppure nello stoccaggio di materiali combustibili e/o infiammabili troppo vicino ai bruciatori degli apparecchi in funzione.

Un'altra possibile causa di incendio è un errato collegamento dell'apparecchiatura al punto di consegna del gas o l'impiego di tubazioni flessibili scadute o deteriorate.

Da segnalare, inoltre, che posizionare in maniera impropria le bombole di GPL, ad esempio tenendole in posizione orizzontale, facendole riempire da operatori non autorizzati, può portare alla fuoriuscita di gas in fase liquida e il formarsi di fiamme di maggiori dimensioni sui bruciatori degli apparecchi a gas (*1 litro di GPL in fase liquida sviluppa 240 litri circa di GPL in fase gassosa!*).

Pertanto, rammentiamo che le bombole di GPL, specie se collegate ad un utilizzatore, vanno sempre tenute in posizione verticale.

Questa semplice mancanza di attenzione può provocare l'ingresso, nella tubazione e nel bruciatore dell'apparecchio, di gas in fase liquida, con il conseguente rischio di propagazione di fiamme non controllate all'atto dell'accensione.

- Il rischio esplosione

La dispersione di una miscela gassosa all'interno di un ambiente chiuso o scarsamente aerato, in presenza di un innesco, può provocare una deflagrazione oppure un'esplosione con la conseguente probabilità di propagazione di un incendio negli ambienti vicini.

Le cause principali di una fuoriuscita importante di gas possono in genere essere dovute a perdite dai collegamenti delle tubazioni di adduzione del gas oppure alla fuoriuscita di gas da bruciatori lasciati aperti, in assenza di fiamma, in apparecchiature non conformi alla normativa vigente (privi di marcatura CE).

In particolare, nelle bombole GPL la fuoriuscita può essere causata da disattenzione nella chiusura del volantino, o ancora per aumento della temperatura della bombola che può provocare l'innalzamento della pressione interna e il collasso strutturale della bombola stessa con la conseguente fuoriuscita del gas in fase liquida.

Questa ipotesi è particolarmente pericolosa in quanto la densità del GPL rispetto all'aria è superiore a 0,8 (stratifica a livello del suolo in quanto è più pesante dell'aria) e quindi anche all'aperto potrebbe formarsi una miscela infiammabile o esplosiva che in presenza di un innesco verrebbe attivata.

- Misure di prevenzione

Le principali misure di prevenzione nell'impiego di gas metano o GPL, sono sicuramente quelle dettate dal rispetto delle norme di sicurezza e nell'utilizzo di apparecchiature conformi e di impianti realizzati a regola d'arte come prescritto dalla disciplina vigente che ha le basi nella legge 6/12/1971 n. 1083.

Le analisi statistiche degli incidenti causati dall'utilizzo del gas hanno rilevato un maggior numero di incidenti provocati dall'impiego di GPL in bombole, dovuti alla maggiore semplicità nell'utilizzo che spesso non necessita della realizzazione di impianti, e di conseguenza si presta agli interventi tipo "fai da te" da parte di operatori improvvisati e non provvisti delle necessarie abilitazioni.

Pertanto, è necessario ogni qualvolta si debbano predisporre, modificare o attuare opere di manutenzione di impianti, fissi o temporanei, di alimentazione del combustibile gassoso, che queste siano realizzate da un'impresa installatrice, iscritta nel registro delle ditte o nell'albo provinciale delle imprese artigiane, che al termine dei lavori rilasci la **Dichiarazione di Conformità** delle opere realizzate rispetto alle leggi e norme tecniche ad esse applicabili, come prescritto dal D.M. 37/08.

Queste imprese, o il loro responsabile tecnico, devono possedere i requisiti tecnico-professionali previsti dal D.M. 37/08.

Inoltre il D.M. 37/08 sancisce l'obbligo per le imprese installatrici di realizzare gli impianti secondo la regola d'arte, precisando che, *gli impianti realizzati in conformità alla vigente normativa e alle norme dell'UNI, del CEI o di altri Enti di normalizzazione appartenenti agli Stati membri dell'Unione europea o che sono parti contraenti dell'accordo sullo spazio economico europeo (SEE), si considerano eseguiti secondo la regola dell'arte.*

Per quanto riguarda le tubazioni, ai fini della prevenzione, è necessario verificare periodicamente che:

- **le tubazioni di adduzione del gas siano perfettamente a tenuta** (controlli effettuati da personale specializzato mediamente ogni 10 anni e comunque sempre qualora si avverta anche un lieve odore di gas);
- **le tubazioni di collegamento agli apparecchi non realizzate in metallo siano periodicamente controllate e sostituite entro la data di scadenza stampigliata sulla tubazione flessibile;**
- **le tubazioni di collegamento metalliche siano periodicamente controllate, e in caso di deterioramento o altro, sostituite.**

Per quanto riguarda gli apparecchi destinati alla cottura dei cibi come i fornelli, i forni a gas, i piani di cottura, ecc... questi sono raggruppati nell'unica definizione di "*Apparecchi di cottura*".

La norma tecnica UNI 7129 prescrive che *gli apparecchi di cottura di nuova installazione devono essere dotati di uno speciale dispositivo che in assenza di fiamma blocca la fuoriuscita del gas.*

Il locale di installazione di questi apparecchi deve essere dotato sia di aperture di ventilazione, sia di un sistema per allontanare i fumi e i vapori di cottura.

Gli apparecchi di cottura hanno la necessità di sistemi di aerazione, pertanto questi locali devono essere dotati di sistemi di ventilazione e sistemi di aerazione.

Nel caso degli apparecchi di cottura alimentati a gas metano le aperture di ventilazione e aerazione possono essere coincidenti e poste nella parte alta del locale, in questi casi la singola apertura deve avere una sezione non minore di 200cm².

Nel caso degli apparecchi di cottura alimentati a GPL deve essere presente un'apertura nella parte bassa del locale e comunque un'apertura nella parte alta, questo al fine di favorire una corretta ventilazione dei locali.

È appena il caso di sottolineare che tutte le apparecchiature, di cottura e non, alimentate a gas, metano o GPL, che non rechino la marcatura CE, **non possono** essere installate e utilizzate, e tanto meno commercializzate.

La norma UNI 7131 *Impianti a GPL per uso domestico non alimentati da rete di distribuzione – Progettazione, installazione, esercizio e manutenzione* prevede:

Numero di bombole installabili in locali chiusi		
<i>Cubatura locale</i>	<i>n. massimo di bombole</i>	<i>Capacità totale*</i>
Fino a 10 m ³	nessuno	0 kg
Da 10 a 20 m ³	1 bombola	15 kg
Da 20 a 50 m ³	2 bombole	20 kg
Oltre 50 m ³	2 bombole	30 kg

* la capacità complessiva dei bidoni singoli installabili all'interno di un'abitazione non deve comunque essere superiore a 40kg. **È VIETATO detenere bombole non collegate all'impianto o alle apparecchiature. È altresì VIETATO tenerle anche se vuote, queste devono essere immediatamente rimosse e/o restituite al distributore.**

Bombole GPL

Come già affermato nel precedente capitolo, la statistica degli incidenti da gas ha una maggiore incidenza percentuale di incidenti negli impianti in cui è presente il GPL come comburente fornito in bombole.

Si tratta di incidenti spesso dovuti alla mancata osservanza delle principali norme di sicurezza, pertanto a seguire si riportano anche alcune semplici indicazioni che possono essere fornite agli utilizzatori, fermo restando quanto indicato nella norma UNI 7131 – *Impianti a GPL per uso domestico non alimentati da rete di distribuzione – Progettazione, installazione, esercizio e manutenzione*. Quindi:

- non lasciare accesi apparecchi che potrebbero provocare un incendio durante la vostra assenza o di notte. Non chiudere mai la stanza a chiave se dentro vi sono utilizzatori pericolosi accesi.

Istruzioni e accorgimenti per l'utente di GPL in bombole

- Occorre acquistare solo bombole riempite dagli appositi centri di imbottigliamento che forniscono la garanzia di un corretto riempimento (massimo 80% del volume). È vietato il riempimento presso le stazioni di riempimento del GPL per autotrazione perché non c'è garanzia del rispetto di questi requisiti.
- La bombola può essere installata all'aperto o all'interno di un locale, con la esclusione della camera da letto, bagno, doccia, servizio igienico, box, autorimesse e simili.
- È vietato effettuare il travaso di gas dalle bombole.
- La bombola deve essere posizionata in un luogo o locale con pavimento a quota superiore a quella del piano di campagna, il GPL è più "pesante" dell'aria e una perdita può causare pericolosi ristagni.
- Nel caso di allestimenti temporanei, le bombole devono essere posizionate in luogo sicuro e protetto da urti accidentali, in apposito alloggiamento con idonea copertura atta a proteggere le bombole dall'irraggiamento solare ed evitare il superamento della temperatura di 40° C e aperture di areazione ricavate nella parte bassa dell'alloggiamento. La bombola non deve essere esposta a fonti di calore come camini, cucine, barbecue, ecc.
- Il luogo o locale dove è posta la bombola deve essere permanentemente areato.
- Il posizionamento della bombola deve essere verticale, in questo modo si evita la fuoriuscita del gas in fase liquida, la quale provoca pericolose anomalie nella conformazione e dimensione della fiamma.
- La sostituzione della bombola deve essere eseguita da persona addestrata, durante la sostituzione il rubinetto deve essere mantenuto chiuso.

- Non bisogna effettuare la sostituzione in presenza di fiamme, scintille e apparecchiature elettriche in funzione.
- Se si sente odore di gas è necessario chiudere il rubinetto della bombola e ventilare bene il locale.
- La guarnizione fra il rubinetto e il regolatore deve essere cambiata ad ogni sostituzione della bombola.
- Il tubo flessibile di gomma, di lunghezza non superiore a 1,5m, deve essere di tipo adatto per GPL, marcato UNI 7140, deve essere controllato frequentemente, non deve presentare strozzature e stiramenti. Va fissato al portagomma con fascetta di sicurezza e deve essere sostituito entro la data stampigliata sul tubo stesso.
- Gli apparecchi fissi e ad incasso devono essere collegati mediante impianto fisso con flessibile in acciaio.
- Dopo ogni sostituzione della bombola, eseguire la prova di tenuta degli allacciamenti con acqua saponata (mai con fiamma), prima di provare l'accensione degli apparecchi.
- È vietato detenere bombole in deposito. Ogni bombola deve essere collegata alla propria apparecchiatura. In caso di necessità di più bombole, queste devono essere sempre collegate ad una apparecchiatura tramite un gruppo di regolazione per bidoni tra loro collegati.
- È opportuno non superare il quantitativo massimo di 70kg. di bombole di GPL.
- Non installare le bombole ad una distanza inferiore a 3m da scarichi fognari, depressioni del terreno, pozzi o canalizzazioni, aperture di scantinati, ecc.
- Le eventuali bombole vuote non devono essere depositate all'interno dei locali, ma prontamente restituite al venditore.

Le raccomandazioni di cui sopra potrebbero apparire come accorgimenti ovvi e scontati, purtroppo gli incidenti continuano a verificarsi proprio per la mancata osservanza di questi *semplici accorgimenti ovvi e scontati!*

Comportamento in caso di emergenza

In caso di perdita di gas

Se si individua una perdita di gas dalla bombola o dal suo rubinetto o dalla sua valvola e non si è in grado di eliminare tale perdita con i propri mezzi, ci si deve comportare, a seconda dei casi, nei modi seguenti:

- se la perdita è di un certo rilievo, si deve trasportare la bombola con tutte le precauzioni del caso in luogo aperto quanto più possibile lontano da edifici, strade, ecc.;
- in detto luogo, avendo cura che nessuno si avvicini alla bombola, si deve lasciare fuoriuscire il gas dalla bombola fino ad esaurimento;
- la bombola non va né inclinata né rovesciata;
- se la perdita non è rilevante, si deve evitare che si producano accumuli di gas all'interno dei locali, aerando e ventilando il locale, e si deve provvedere comunque all'immediata sostituzione della bombola.

In ogni caso

- chiudere la valvola o il rubinetto;
- ventilare i locali.

In caso di incendio

- se il gas che fuoriesce dalla bombola prende fuoco, si deve rapidamente tentare di bloccarne la fuga, chiudendo il rubinetto o la leva del regolatore nel caso di bombola con valvola;
- è bene proteggersi la mano ed il braccio con un indumento o panno, possibilmente bagnato;
- in caso di impossibilità, si deve evitare il surriscaldamento della bombola, che potrebbe comportarne lo scoppio;
- pertanto, se si è in grado di farlo, si deve irrorare la bombola con abbondante getto d'acqua e ciò fino ad esaurimento del gas in essa contenuto; anche in questo caso la bombola non deve essere inclinata o rovesciata.

Le buone abitudini

Alcune azioni, debitamente eseguite, possono essere considerate come buone abitudini per la salvaguardia della sicurezza.

Chiudere la valvola del contatore o quella della bombola o quella di ingresso della tubazione di alimentazione del gas nei locali di abitazione, quando non si utilizzano gli apparecchi. Questa operazione va sempre eseguita in caso di assenza da casa, anche se di breve durata.

Per accendere un bruciatore del piano di cottura, non provvisto di accensione elettronica, è consigliata la procedura seguente:

- 1) accendere il fiammifero o l'accenditore;
- 2) accostare il fiammifero o l'accenditore acceso al bruciatore;
- 3) aprire il rubinetto del gas.

Se si eseguono le operazioni in ordine inverso, è possibile che, dopo aver aperto il rubinetto, intervenga qualche elemento di distrazione, cosicché la successiva ritardata accensione del fiammifero può produrre gravi conseguenze a seguito della fuoriuscita del gas dal bruciatore nell'ambiente.

Inoltre:

- non allontanarsi dalla cucina lasciando cibi in cottura sul fuoco;
- evitare di riempire troppo le pentole: la fuoriuscita di liquidi in ebollizione, infatti, può causare lo spegnimento della fiamma e originare gravi incidenti.

Manifestazioni enogastronomiche

Nelle manifestazioni all'aperto, dove è prevista la cottura e la somministrazione di alimenti, la zona cucina deve essere realizzata rispettando le seguenti precauzioni:

- tutti gli apparecchi alimentati a gas, metano o GPL, devono essere provvisti della marcatura CE:
- tutti i piani cottura, fornelli, forni etc. devono essere sistemati su basi e/o piani stabili in maniera tale da evitarne il cedimento laterale e/o il ribaltamento accidentale;
- il layout degli apparecchi di cottura deve permettere l'agevole controllo dei collegamenti e non creare intralcio alla movimentazione del pentolame;
- deve essere individuata un'area delimitata e non accessibile al pubblico dove posizionare le bombole necessarie all'alimentazione della cucina. L'area non deve presentare depressioni che in caso di fuoriuscita del gas possano creare sacche. Tutte le bombole

devono essere collegate all'impianto di adduzione e deve essere prevista una valvola di intercettazione generale, in posizione segnalata e ben visibile, che interrompa l'alimentazione del gas in caso di emergenza;

- l'impianto temporaneo di adduzione del gas deve essere realizzato da imprese iscritte nel registro delle ditte o nell'albo provinciale delle imprese artigiane che devono rilasciare la **dichiarazione di conformità** dell'impianto come previsto dal D.M. 37/2008;
- se la manifestazione prevede più giornate o doppia somministrazione, pranzo e cena, è necessario effettuare la chiusura delle bombole quando non sono utilizzate, e prevedere l'eventuale sostituzione delle bombole al di fuori degli orari di somministrazione.

È il caso di sottolineare che è VIETATO TRASPORTARE LE BOMBOLE SU AUTOMEZZI PRIVATI O NON AUTORIZZATI

UTILIZZAZIONE NELLE MANIFESTAZIONI TEMPORANEE ALL'APERTO DI CUCINE ALIMENTATE A GPL IN BOMBOLE (SAGRE, FIERE, ESPOSIZIONI, ECC.)

In data 22 settembre 2011 l'UNI ha pubblicato il rapporto tecnico UNI/TR 11426:2011 "*Utilizzo di impianti a GPL non alimentati da rete di distribuzione in occasione di **manifestazioni temporanee all'aperto** – Progettazione, installazione, manutenzione ed esercizio*".

La UNI/TR 11426 si applica agli impianti di utilizzazione di portata termica fino a 35 KW al servizio di manifestazioni temporanee, quindi sagre, fiere, ecc., svolte all'aperto.

Il rapporto tecnico UNI/TR 11426 non si applica per le realizzazioni di tipologie impiantistiche più complesse e collocate in edifici tradizionali, assimilabili ad edifici di abitazione civile e alle installazioni di bombole su veicoli professionali attrezzati con apparecchi di cottura, friggitorie, ecc.

Si precisa che le UNI/TR sono documenti tecnici a carattere informativo e ad applicazione volontaria.

Le novità introdotte da questo rapporto tecnico sono l'introduzione della *centralina* e l'*impianto interno che prevede l'installazione di bombola singola e l'installazione di bombole tra loro collegate*.

Il rapporto tecnico UNI/TR 11426 definisce "*Installazione*":

- l'insieme costituito dalle bombole e dalla centralina; la centralina in sostanza è l'insieme costituito da collettori in alta pressione, manichette, valvole, regolatore, atto a raccogliere il gas erogato da due o più bombole, a regolarne la pressione e a convogliarlo nell'impianto interno, la centralina può essere provvista o meno di inversore manuale o di inversore automatico.

"*L'impianto interno*" è invece costituito:

- dalla tubazione, dai dispositivi d'intercettazione, di regolazione e da componenti accessori, aventi la funzione di distribuire il gas dal suo "*punto di inizio*" agli apparecchi utilizzatori (questi esclusi).

Per gli impianti alimentati da più bombole fra loro collegate per mezzo di una centralina, “*il punto d’inizio*” dell’impianto interno corrisponde con il raccordo di uscita del regolatore di pressione.

Come definito nello scopo e campo di applicazione del rapporto tecnico, gli impianti di utilizzazione al servizio di manifestazioni temporanee sono posti generalmente in luoghi aperti, ben ventilati, o comunque in aree coperte da strutture di tipo aperto, come tettoie, ecc., ampiamente aerate e ventilate, con almeno un lato completamente sprovvisto di parete. L’impiantistica relativa a questa tipologia si può dividere in:

- installazione di bombola singola;
- installazione di bombole fra loro collegate.

In caso di installazione di **bombola singola**, questa può essere collegata, tramite regolatore di pressione montato sulla valvola della bombola e tubo flessibile, o direttamente all’apparecchio di utilizzazione o all’impianto fisso (parte fissa dell’impianto interno).

In entrambi i casi i tubi flessibili utilizzati per il collegamento all’impianto/apparecchi utilizzatori devono essere rispondenti, in alternativa, a una delle seguenti norme:

- ✓ **UNI 7140**: in questo caso i tubi devono avere una lunghezza massima di 1,5m e le sue estremità devono essere collegate a porta gomma conformi alla UNI 7141 fissati con impiego di fascette conformi alla stessa norma UNI 7141.
- ✓ **UNI EN 1762**: in questo caso i tubi flessibili devono avere una lunghezza massima di 2,0m e devono essere dotati di raccordi filettati, assemblati dal fabbricante. Il tubo flessibile non deve avere giunzioni intermedie e deve essere disposto in modo da non essere soggetto ad urti, strappi, tensioni, torsioni, piegature o schiacciamenti e da non venire a contatto con corpi taglienti, spigoli vivi e simili.

Il tubo flessibile deve essere controllato frequentemente e in ogni caso, deve essere sostituito entro il termine stampigliato sul tubo stesso (cinque anni dalla data di fabbricazione). *Inoltre, in considerazione della tipologia di impiego intermittente, con alternati periodi di stoccaggio non sempre adeguato fra una manifestazione e l'altra, è opportuno sostituire i tubi flessibili con frequenza più ravvicinata.*

In caso di installazione di **più bombole**, ogni installazione può essere composta da un numero di bombole fino a un massimo di quattro per una capacità complessiva non maggiore di 125 kg.

Le bombole costituenti l’installazione possono essere suddivise in due sezioni (l’una in servizio e l’altra di riserva), collegate per mezzo di manichette:

- ✓ a una condotta comune e al gruppo di regolazione (centralina senza inversore);
- ✓ a due collettori separati che alimentano un inversore posto a monte del gruppo di regolazione centralina con inversore automatico o manuale).

Le bombole fra loro collegate e il gruppo di regolazione devono essere installate all’esterno dei locali o all’aperto (in posizione protetta) oppure in alloggiamento esterno che a sua volta può essere costituito da un armadio, fissato in adiacenza a parete esterna, o, in alternativa, da una nicchia a muro.

L’alloggiamento, contenente le bombole e la centralina, deve essere realizzato in materiale incombustibile con porta/e di accesso non combustibile chiudibile a chiave e deve avere:

- ✓ Vol. alloggiamento \geq 1,5 Vol. bombole
- ✓ Sup. aerazione = 0,2 Sup. alloggiamento (da realizzarsi in alto e in basso a quota pavimento).

Le bombole devono essere installate:

- a distanza maggiore di 1m da materiali combustibili, impianti elettrici, prese d'aria, aperture comunicanti con locali o vani posti a livello inferiore, prese d'aria, porte e porte finestre a livello del piano di appoggio dei bidoni;
- a distanza maggiore di 2m da caditoie non dotate di sifone idraulico;
- a distanza maggiore di 3m da altra installazione (riducibile fino alla metà mediante interposizione di schermo in materiale non combustibile fra le due installazioni).

I componenti del gruppo di regolazione devono essere installati e supportati in modo da evitare sollecitazioni meccaniche per trazione, torsione o effetto termico.

Il gruppo di regolazione deve essere fissato a parete in muratura oppure montato su supporto metallico fissato stabilmente al suolo.

Nei casi in cui gli apparecchi utilizzatori sono alimentati mediante impianto fisso questo deve essere realizzato con materiali conformi alle UNI 7129 e UNI 7131, deve essere sottoposto a prova di tenuta secondo la UNI 7129 e deve essere certificato dall'installatore ai sensi e con le modalità prescritte dal DM 37/2008.

Requisiti e raccomandazioni comuni a tutte le tipologie di installazioni, già indicati precedentemente, ma volutamente ripetuti

Le bombole di GPL devono essere ricaricate presso gli stabilimenti autorizzati dal legittimo proprietario delle stesse, ai sensi della legislazione vigente:

- è vietato effettuare la ricarica in proprio o presso impianti stradali di GPL per autotrazione, come anche travasare il GPL fra due bombole;
- le bombole, i regolatori di pressione e i tubi flessibili devono essere installati in luogo protetto da manomissioni e da possibili urti accidentali che possano provocare cadute e ribaltamenti;
- è opportuno collocare le bombole in modo che non siano a contatto col pubblico, per esempio isolandole con transenne o barriere e/o appoggiandole ad una struttura solida;
- le bombole devono essere installate in posizione verticale, con la valvola in alto e non devono essere né inclinate né rovesciate;
- il piano di appoggio delle bombole deve essere di materiale compatto e incombustibile;
- le bombole, i regolatori di pressione e i tubi flessibili devono essere installati in modo che la loro temperatura non possa innalzarsi oltre 40°C per effetto di irraggiamento o per vicinanza a fonti di calore.

Le bombole non devono essere installate:

- in locali interrati o a livello più basso del suolo;
- in prossimità di materiali combustibili, apparecchiature elettriche che possano generare scintille (vedere norme CEI pertinenti);
- in prossimità di prese d'aria, condotti e aperture comunicanti con locali o vani interrati o posti a livello inferiore;
- inoltre, le bombole non allacciate, anche se vuote, non devono essere tenute in deposito nell'area dedicata alla manifestazione;
- le aperture di fogna e caditoie non provviste di sifone idraulico poste a ridotta distanza dalle bombole, devono essere chiuse con mezzi appropriati per il periodo di esercizio dell'installazione.

10) PRIMO SOCCORSO E NUMERI DI EMERGENZA

CHIAMATE DI EMERGENZA

POLIZIA	113	
CARABINIERI.....	112	
VIGILI DEL FUOCO.....	115	
EMERGENZA SANITARIA.....	118	
VIGILI URBANI LOCALI.....:	
ACQUEDOTTO GUASTI.....:	
ELETTRICITA' GUASTI.....:	
GAS GUASTI.....:	

**NELLE CHIAMATE TELEFONICHE IN CASO DI EMERGENZA,
PRONUNCIARE CON CALMA IL SEGUENTE MESSAGGIO:**

«Pronto, qui è la Pro Loco di siamo presenti nella festa di
.....
in via/ piazza n

È richiesto il vostro intervento per: **un principio d'incendio /
una esplosione / una emergenza sanitaria / una rissa in corso**

il mio nome è
il mio numero di telefono è

RISPONDERE ALLE DOMANDE CHE FARA' L'OPERATORE

Non riattaccare subito il telefono.

Dopo aver riattaccato lasciare libera la linea telefonica.

Predisporre quanto necessario per l'ingresso dei mezzi di soccorso.

11) LE ASSICURAZIONI PER I VOLONTARI DELLE PRO LOCO

Definizione della parola “**INFORTUNIO**“:

“ogni evento dovuto a causa fortuita, violenta ed esterna che produca lesioni corporali oggettivamente constatabili”.

Ci sono fatti accidentali che possono compromettere seriamente la propria integrità fisica e la vita sociale. Le conseguenze economiche di questi eventi spesso sono molto rilevanti.

Il sig. BIANCHI Gino è un quasi cinquantenne che saltuariamente, in qualità di volontario e socio, aiuta la Pro Loco del suo paese prendendo parte anche ad attività manuali.

Dell’ultima manifestazione promossa dalla sua Pro Loco gli rimane solo una brutta caduta mentre stava allestendo il banco di beneficenza e un dolore forte alla caviglia destra.

Il Pronto Soccorso rileva una frattura al malleolo che rende necessario un intervento.

Dopo una settimana, il sig. BIANCHI lascia l’ospedale con un’ingessatura e una prognosi di 40 giorni a cui dovrà seguire una lunga fisioterapia.

Un imprevisto conclusosi al meglio. Grazie ad una sua Assicurazione personale, il sig. BIANCHI ha potuto affrontare le conseguenze del suo infortunio con serenità e senza aggiungere preoccupazioni economiche a quelle per la propria salute.

Quanto è costato questo imprevisto? Dal giorno dell’infortunio il sig. BIANCHI ha affrontato diverse spese mediche e molti disagi legati all’attività professionale e alla vita privata.

I COSTI

Spese per cure mediche (visite ed esami medici, riabilitazione, ecc.)	€ 2.400,00
Danni attività lavorativa - stima (mancato reddito etc. etc.)	€ 7.000,00
Altre spese indirette (taxi, noleggio attrezzature sanitarie, collaboratrice domestica, ecc.)	€ 1.700,00

TOTALE SPESE	€11.100,00
---------------------	-------------------

A lesioni stabilizzate, il medico legale della sua assicurazione ha determinato un’invalidità permanente del 10%. Il sig. BIANCHI ha così ricevuto un indennizzo per le spese indirette ed i danni all’attività lavorativa, nonché il rimborso totale delle spese mediche.

IL RISARCIMENTO

Indennizzo invalidità permanente	€ 15.000,00
Rimborso spese mediche	€ 2.400,00
Diaria	€ 1.175,00

TOTALE LIQUIDAZIONE	€ 18.575,00
----------------------------	--------------------

Il sig. BIANCHI ha stipulato una Polizza Assicurativa Infortuni con le seguenti garanzie:

➤ INVALIDITA' PERMANENTE con Capitale di	€ 150.000,00
➤ DIARIA DA RICOVERO, CONVALESCENZA e INGESSATURA al giorno	€ 25,00
➤ SPESE MEDICHE	€ 5.000,00

Il sig. BIANCHI spende per questa assicurazione poco più di 230 Euro all’anno.

Ecco le garanzie più importanti di una polizza assicurativa contro eventuali Infortuni:

➤ **L'invalidità permanente va considerata come una copertura fondamentale**

In Italia si stima che ogni anno circa un milione di persone siano vittime di un infortunio professionale o extraprofessionale con invalidità accertata, e il grado di invalidità media riconosciuto si attesta attorno al 5%. Il punteggio assegnato per il grado dell'invalidità permanente viene individuato da tabelle INAIL e ANIA.

La garanzia di invalidità permanente riconosce la perdita o diminuzione definitiva della capacità dell'assicurato di svolgere qualunque, indipendentemente dalla sua professione.

➤ **L'inabilità temporanea**

La garanzia è pensata in modo peculiare a tutela degli infortuni che abbiano come conseguenza un'inabilità temporanea che comprometta integralmente o parzialmente la capacità dell'assicurato di svolgere la propria attività lavorativa e quindi di percepire reddito. A risarcimento per la perdita economica da mancato reddito è previsto un indennizzo (diaria) per ogni giorno in cui l'infortunio costringa l'assicurato ad interrompere la propria attività.

➤ **Indennità giornaliera**

Un infortunio, oltre a provocare delle conseguenze fisiche ed economiche, potrebbe richiedere la necessità di una degenza più o meno prolungata all'interno di strutture sanitarie, pubbliche o private, di un periodo di convalescenza o di immobilità causata dall'applicazione di un'ingessatura. Sono previste indennità giornaliere che offrono all'assicurato un sostegno economico per i mancati guadagni dovuti all'impossibilità di condurre la propria attività lavorativa o a copertura delle spese che dovesse affrontare durante tutto il periodo di ricovero, come ad esempio i costi legati alla necessità di un accompagnatore.

Viene riconosciuta "ingessatura" un mezzo fisso e rigido di contenzione costituito da fasce gessate o bendaggi o altro apparecchio comunque immobilizzante.

➤ **Rimborso spese mediche**

Alla salvaguardia del tenore di vita dell'assicurato e della sua famiglia, si aggiunge questa garanzia che offre un'ulteriore protezione del proprio reddito. Il socio può vivere serenamente la propria attività professionale, gli hobby e le passioni, con la garanzia di poter contare, in caso di bisogno, sulle migliori offerte di qualsiasi struttura medica, pubblica o privata. Questa garanzia prevede il rimborso delle spese mediche sostenute a causa di qualsivoglia infortunio occorso durante l'attività del tempo libero.

Vengono riconosciuti in questa garanzia a seguito di infortunio:

- accertamenti diagnostici
- prestazioni mediche specialistiche
- trattamenti fisioterapici e rieducativi.

Inoltre, in caso di ricovero in struttura sanitaria pubblica o privata, con o senza intervento chirurgico, Day Hospital e/o intervento chirurgico ambulatoriale, le spese per:

- rette di degenza
- onorari dei medici curanti
- medicinali
- diritti di sala operatoria
- materiali d'intervento (compresi gli apparecchi protesici e terapeutici applicati durante l'intervento).

12) INFORMAZIONE, FORMAZIONE E ADDESTRAMENTO DEI VOLONTARI

Per «**informazione**» si intende: il complesso delle attività dirette a fornire conoscenze utili all'identificazione, alla riduzione e alla gestione dei rischi nell'ambiente di lavoro.

Per «**formazione**» il processo educativo attraverso il quale trasferire ai lavoratori, agli altri soggetti del sistema di prevenzione e protezione aziendale, conoscenze e procedure utili all'acquisizione di competenze per lo svolgimento in sicurezza dei rispettivi compiti in azienda e all'identificazione, alla riduzione e alla gestione dei rischi.

Per «**addestramento**» il complesso delle attività dirette a fare apprendere ai lavoratori l'uso corretto di attrezzature, macchine, impianti, sostanze, dispositivi, anche di protezione individuale, e le procedure di lavoro.

Lo scopo

L'informazione, la formazione e l'addestramento sono un "investimento" in termini di sicurezza e salute. Un volontario formato conosce i rischi presenti nell'ambiente nel quale presta la propria attività, delle attrezzature e delle sostanze che utilizza, ed è in grado di attuare le misure di prevenzione e di utilizzare i mezzi di protezione per evitare o gestire tali rischi.

Durata e contenuti

In base all'accordo del 21 dicembre 2011 tra il Ministro del Lavoro e delle Politiche Sociali, il Ministro della Salute, le Regioni e le Province autonome di Trento e Bolzano per la formazione dei lavoratori ai sensi dell'articolo 37, comma 2, del decreto legislativo 9 aprile 2008, n. 81, la formazione si divide in generale e specifica.

La formazione generale riguarda i concetti di rischio, danno, prevenzione e protezione, nonché elementi di organizzazione della prevenzione aziendale, diritti, doveri e sanzioni per i vari soggetti aziendali, organi di vigilanza, controllo e assistenza. La durata minima di questa formazione generale è di 4 ore.

La formazione specifica riguarda i rischi riferiti alle mansioni e ai possibili danni e alle conseguenti misure e procedure di prevenzione e protezione caratteristici del settore o comparto di appartenenza dell'azienda. Per le associazioni ricreative la durata della formazione specifica è di 4 ore.

Un percorso formativo specifico è richiesto anche per le figure di dirigente e di preposto, la cui articolazione è indicata nell'accordo Stato – Regioni del 21 dicembre 2011.

Aggiornamenti

Con riferimento ai lavoratori, è previsto un aggiornamento quinquennale, di durata minima di 6 ore. Nei corsi di aggiornamento per i lavoratori non dovranno essere riprodotti meramente argomenti e contenuti già proposti nei corsi base, ma si dovranno trattare significative evoluzioni e innovazioni, applicazioni pratiche e/o approfondimenti.

È altresì necessario garantire un aggiornamento dell'informazione, della formazione e dell'addestramento nel caso di trasferimento o cambiamento di mansioni, l'introduzione di nuove attrezzature di lavoro o di nuove tecnologie, di nuove sostanze e preparati pericolosi, ovvero nel caso di evoluzione dei rischi o insorgenza di nuovi rischi.

Attestati

L'attività di informazione, formazione e addestramento deve essere documentata attraverso attestati di frequenza e, nei casi previsti, di superamento della prova.

13) TUTELA DELLA SALUTE DEI MINORI DI 18 ANNI

Negli eventi promossi dalle Pro Loco, in particolare quelli di carattere enogastronomico, è possibile che in alcune mansioni, ad esempio il servizio ai tavoli, siano addetti anche minori di anni 18. È necessario precisare che esistono alcuni compiti che non possono essere assolutamente svolti da questi ragazzi.

Vediamo, nell'ambito delle attività svolte dalle Pro Loco, quali mansioni non possono essere affidate ai minori, in riferimento alle leggi presenti nell'ordinamento italiano (Allegato 1 L. 977/67 modificato dal D.Lgs. 345/99 e dal D.Lgs. 262/2000).

- Mansioni che espongono il minore ad agenti fisici, quali il rischio rumore presente durante il servizio ai tavoli, derivante dal suono proveniente dai diffusori musicali: se tale rumore supera il limite massimo di 87 decibel - dB(A) il minore deve essere allontanato da tali rumori. Ricordiamo che nei locali di pubblico spettacolo la norma consente livelli di rumore più alti. È quindi opportuno, se sono presenti minori nelle mansioni svolte per la Po Loco, richiedere all'orchestra o al DJ di turno, quale sia il livello di rumore emesso dai diffusori, richiedendo agli stessi di calibrare il livello di emissione al di sotto della soglia massima prevista per i minori.
- Mansioni che espongono il minore a rischio biologico, come il contatto con prodotti di origine animale, ad esempio il taglio e la cottura delle carni, il minore non può essere addetto a tali mansioni.
- Mansioni ove sia presente il rischio da agenti chimici, soprattutto quelli presenti nelle bombolette dei prodotti di pulizia (ad esempio: quelli utilizzati per pulire i piani di lavoro e i tavoli dove i frequentatori delle feste consumano alimenti e bevande). Occorre quindi leggere attentamente le avvertenze presenti sui contenitori di tutti i prodotti.
- I minori non potranno mai utilizzare le sostanze e i preparati contraddistinti dalle sigle: (T) tossici; (T+) molto tossici; (C) corrosivi; (E) esplosivi; (F+) estremamente infiammabili.
- Ai minori è vietato l'uso di sostanze e preparati classificati nocivi (Xn) evidenziati dalle seguenti frasi di rischio:
 - R39** pericolo di effetti irreversibili molto gravi;
 - R40** possibilità di effetti irreversibili;
 - R42** può provocare sensibilizzazione mediante inalazione;
 - R43** può provocare sensibilizzazione per contatto con la pelle (se il rischio non è evitabile con l'uso di dispositivi di protezione individuale per la cute);
 - R46** può provocare alterazioni genetiche ereditarie;
 - R48** pericolo di gravi danni per la salute in caso di esposizione prolungata;
 - R60** può ridurre la fertilità;
 - R61** può danneggiare i bambini non ancora nati.
- Ai minori è inoltre vietato l'uso di sostanze e preparati classificati irritanti (Xi) e comportanti uno o più rischi evidenziati dalle frasi:
 - R42** può provocare sensibilizzazione mediante inalazione;
 - R43** può provocare sensibilizzazione per contatto con la pelle.

Per meglio conoscere come leggere le etichette dei prodotti rimandiamo all'allegato n. 8 "I prodotti pericolosi"

I minori non possono essere adibiti a mansioni che li esponano:

- a sostanze e preparati considerati cancerogeni (Titolo IX, Capo II del D.Lgs 81/2008 e allegato XLII), ad esempio nei lavori di allestimento degli eventi che li espongono ai rischi derivanti dalle polveri di legno duro;
- al piombo e relativi composti, ad esempio la verniciatura con vernici al piombo;
- all'amianto, ad esempio a mansioni effettuate in luoghi dove è rilevata la presenza di manufatti in cemento/amianto.

Altri lavori che i minori non possono effettuare sono chiaramente elencati nel già citato Allegato 1 legge 977/67 modificato dal D.Lgs. 345/99 e dal D.Lgs. 262/2000. Un esempio: la movimentazione di alimenti all'interno di camion frigoriferi, spesso presenti nelle sagre promosse dalle Pro Loco.

14) TUTELA DELLE DONNE IN GRAVIDANZA

Come già affrontato nel capitolo per la tutela dei minori, è possibile che negli eventi promossi dalle Pro Loco alcune mansioni siano affidate a volontarie in stato di gravidanza. È quindi necessario precisare quali sono i lavori e le mansioni che non possono essere svolti dalle donne che si trovano sia nella condizione di gestazione, sia in quella di post parto e di mamma a tutti gli effetti.

Vediamo quali mansioni non possono essere affidate alle volontarie delle Pro Loco che si trovano in questo particolare stato.

Al fine di dare la possibilità al presidente della Pro Loco di mettere in atto tutte le necessarie azioni di prevenzione, per tutelare la salute della gestante e per quella del bambino, raccomandiamo alle volontarie della Pro Loco e alle volontarie del Servizio Civile, che si trovassero in questa condizione, di avvisare subito il presidente prima di essere inserite o di voler svolgere qualsiasi attività all'interno dell'evento organizzato dalla Pro Loco stessa. **A tal fine è necessario che la Pro Loco informi tutte le donne in età fertile della necessità di questa comunicazione.**

Per individuare cosa gestanti e neo-madri (7 mesi dopo il parto) non devono fare, occorre selezionare, dalle leggi esistenti, i rischi e le mansioni che possono essere correlate al lavoro svolto nelle Pro Loco, con riferimento alle leggi presenti nell'ordinamento italiano (art. 28 D.Lgs. 81/2008 smi; D.Lgs. 151/2001 e allegati A-B-C).

Elenco non esaustivo dei lavori faticosi, pericolosi e insalubri

- I lavori faticosi, pericolosi e insalubri vietati sono gli stessi già elencati nel capito sui minori; a cui si aggiunge il divieto dei lavori di cucina quali le operazioni di frittura e di utilizzo dei forni a microonde.
- Trasporto, sia a braccia che a spalle, sia con carretti a ruote e il sollevamento dei pesi, compreso il carico/scarico e ogni altra operazione connessa.
- I lavori su scale.
- I lavori che comportano uno stazionamento in piedi per più di 4 ore o che obbligano ad una posizione particolarmente affaticante.
- I lavori con macchine mosse a pedali, o comandate a pedali, quando il ritmo del movimento sia frequente (ad esempio una macchina da cucire a pedali).

Vengono considerati come agenti fisici lesivi del feto e/o rischiano di provocare il distacco della placenta: colpi, vibrazioni meccaniche o movimenti; movimentazione manuale di carichi pesanti che comportano rischi, soprattutto dorso lombari; rumore (la diffusione sonora molto elevata); le radiazioni non ionizzanti (gli apparecchi a microonde, la vicinanza a linee elettriche ad alta tensione o a grandi antenne per la diffusione di segnali televisivi e telefonici); sollecitazioni termiche come la vicinanza a forti fonti di calore (i fornelloni a gas e i forni presenti nelle sagre); movimenti e posizioni di lavoro, spostamenti, fatica mentale e fisica e altri disagi fisici connessi all'attività svolta.

I pericoli correlati ad agenti chimici e biologici sono spesso di più complessa individuazione e gestione. Come misura precauzionale sarebbe opportuno evitare di esporre le volontarie gestanti e/o neo-madri ad agenti chimici pericolosi e, nel caso, farlo solo se le istruzioni reperibili sulle etichette lo consentono. Parimenti, in considerazione dell'affollamento che accompagna le manifestazioni organizzate dalle Pro Loco, è opportuno accertarsi che la volontaria gestante e/o neo-madre abbia seguito e segua le regole di profilassi legate al proprio stato e che, soprattutto, sia coperta da vaccino contro la rosolia (pericolosa per il feto).

Si allega fac-simile di avviso da apporre in modo visibile nell'area dell'evento organizzato dalla Pro Loco o meglio da distribuire a tutte le donne potenzialmente impegnate negli eventi:

Attenzione
la Presidenza di questa Pro Loco
consiglia vivamente
le volontarie
in stato di gravidanza o
neo-madri (*7 mesi dopo il parto*)
per la massima tutela
della loro salute
di astenersi da qualsiasi
mansione o lavoro
inerente l'evento in corso

Il/La Presidente della Pro Loco

.....

ALLEGATI

ALLEGATO 1 :

Decreto Legislativo 81/08 - articolo 18 - Obblighi del datore di lavoro e del dirigente

Da considerare nel caso di Pro Loco con lavoratori dipendenti e/o equiparati

1. Il datore di lavoro, che esercita le attività di cui all'articolo 3, e i dirigenti, che organizzano e dirigono le stesse attività secondo le attribuzioni e competenze ad essi conferite, devono:
- a) nominare il medico competente per l'effettuazione della sorveglianza sanitaria nei casi previsti dal presente decreto legislativo (ad esempio il lavoratore addetto al personal computer che svolge su questa apparecchiatura più di 20 ore settimanali);
 - b) designare preventivamente i lavoratori incaricati dell'attuazione delle misure di prevenzione incendi e lotta antincendio, di evacuazione dei luoghi di lavoro in caso di pericolo grave e immediato, di salvataggio, di primo soccorso e, comunque, di gestione dell'emergenza;
 - c) nell'affidare i compiti ai lavoratori, tenere conto delle capacità e delle condizioni degli stessi in rapporto alla loro salute e alla sicurezza;
 - d) fornire ai lavoratori i necessari e idonei dispositivi di protezione individuale, sentito il responsabile del servizio di prevenzione e protezione e il medico competente, ove presente;
 - e) prendere le misure appropriate affinché soltanto i lavoratori che hanno ricevuto adeguate istruzioni e specifico addestramento accedano alle zone che li espongono ad un rischio grave e specifico;
 - f) richiedere l'osservanza da parte dei singoli lavoratori delle norme vigenti, nonché delle disposizioni aziendali in materia di sicurezza e di igiene del lavoro e di uso dei mezzi di protezione collettivi e dei dispositivi di protezione individuali messi a loro disposizione;
 - g) inviare i lavoratori alla visita medica entro le scadenze previste dal programma di sorveglianza sanitaria e richiedere al medico competente l'osservanza degli obblighi previsti a suo carico nel presente decreto;
 - g-bis) nei casi di sorveglianza sanitaria di cui all'articolo 41, comunicare tempestivamente al medico competente la cessazione del rapporto di lavoro;
 - h) adottare le misure per il controllo delle situazioni di rischio in caso di emergenza e dare istruzioni affinché i lavoratori, in caso di pericolo grave, immediato e inevitabile, abbandonino il posto di lavoro o la zona pericolosa;
 - i) informare il più presto possibile i lavoratori esposti al rischio di un pericolo grave e immediato circa il rischio stesso e le disposizioni prese o da prendere in materia di protezione;
 - l) adempiere agli obblighi di informazione, formazione e addestramento di cui agli articoli 36 e 37;
 - m) astenersi, salvo eccezione debitamente motivata da esigenze di tutela della salute e sicurezza, dal richiedere ai lavoratori di riprendere la loro attività in una situazione di lavoro in cui persiste un pericolo grave e immediato;

- n) consentire ai lavoratori di verificare, mediante il rappresentante dei lavoratori per la sicurezza, l'applicazione delle misure di sicurezza e di protezione della salute;
- o) consegnare tempestivamente al rappresentante dei lavoratori per la sicurezza, su richiesta di questi e per l'espletamento della sua funzione, copia del documento di cui all'articolo 17, comma 1, lettera a), anche su supporto informatico come previsto dall'articolo 53, comma 5, nonché consentire al medesimo rappresentante di accedere ai dati di cui alla lettera r); il documento è consultato esclusivamente in azienda;
- p) elaborare il documento di cui all'articolo 26, comma 3, anche su supporto informatico come previsto dall'articolo 53, comma 5, e, su richiesta di questi e per l'espletamento della sua funzione, consegnarne tempestivamente copia ai rappresentanti dei lavoratori per la sicurezza. Il documento è consultato esclusivamente in azienda;
- q) prendere appropriati provvedimenti per evitare che le misure tecniche adottate possano causare rischi per la salute della popolazione o deteriorare l'ambiente esterno verificando periodicamente la perdurante assenza di rischio;
- r) comunicare in via telematica all'INAIL e all'IPSEMA, nonché per loro tramite, al sistema informativo nazionale per la prevenzione nei luoghi di lavoro di cui all'articolo 8, entro 48 ore dalla ricezione del certificato medico, a fini statistici e informativi, i dati e le informazioni relativi agli infortuni sul lavoro che comportino l'assenza dal lavoro di almeno un giorno, escluso quello dell'evento e, a fini assicurativi, quelli relativi agli infortuni sul lavoro che comportino un'assenza dal lavoro superiore a tre giorni; l'obbligo di comunicazione degli infortuni sul lavoro che comportino un'assenza dal lavoro superiore a tre giorni si considera comunque assolto per mezzo della denuncia di cui all'articolo 53 del testo unico delle disposizioni per l'assicurazione obbligatoria contro gli infortuni sul lavoro e le malattie professionali, di cui al decreto del Presidente della Repubblica 30 giugno 1965, n. 1124;
- s) consultare il rappresentante dei lavoratori per la sicurezza nelle ipotesi di cui all'articolo 50;
- t) adottare le misure necessarie ai fini della prevenzione incendi e dell'evacuazione dei luoghi di lavoro, nonché per il caso di pericolo grave e immediato, secondo le disposizioni di cui all'articolo 43. Tali misure devono essere adeguate alla natura dell'attività, alle dimensioni dell'azienda o dell'unità produttiva, e al numero delle persone presenti;
- u) nell'ambito dello svolgimento di attività in regime di appalto e di subappalto, munire i lavoratori di apposita tessera di riconoscimento, corredata di fotografia, contenente le generalità del lavoratore e l'indicazione del datore di lavoro;
- v) nelle unità produttive con più di 15 lavoratori, convocare la riunione periodica di cui all'articolo 35;
- z) aggiornare le misure di prevenzione in relazione ai mutamenti organizzativi e produttivi che hanno rilevanza ai fini della salute e sicurezza del lavoro, o in relazione al grado di evoluzione della tecnica della prevenzione e della protezione;
- aa) comunicare in via telematica all'INAIL e all'IPSEMA, nonché per loro tramite, al sistema informativo nazionale per la prevenzione nei luoghi di lavoro di cui all'articolo 8, in caso di nuova elezione o designazione, i nominativi dei rappresentanti dei lavoratori per la sicurezza; in fase di prima applicazione l'obbligo di cui alla presente lettera riguarda i nominativi dei rappresentanti dei lavoratori già eletti o designati;
- bb) vigilare affinché i lavoratori per i quali vige l'obbligo di sorveglianza sanitaria non siano adibiti alla mansione lavorativa specifica senza il prescritto giudizio di idoneità.

1-bis. L'obbligo di cui alla lettera r), del comma 1, relativo alla comunicazione a fini statistici dei dati relativi agli infortuni che comportano l'assenza dal lavoro di almeno un giorno, escluso quello

dell'evento, decorre dalla scadenza del termine di sei mesi dall'adozione del decreto di cui all'articolo 8, comma 4.

2. Il datore di lavoro fornisce al servizio di prevenzione e protezione e al medico competente informazioni in merito a:

- a) la natura dei rischi;
- b) l'organizzazione del lavoro, la programmazione e l'attuazione delle misure preventive e protettive;
- c) la descrizione degli impianti e dei processi produttivi;
- d) i dati di cui al comma 1, lettera r) e quelli relativi alle malattie professionali;
- e) i provvedimenti adottati dagli organi di vigilanza.

3. Gli obblighi relativi agli interventi strutturali e di manutenzione necessari per assicurare, ai sensi del presente decreto legislativo, la sicurezza dei locali e degli edifici assegnati in uso a pubbliche amministrazioni o a pubblici uffici, ivi comprese le istituzioni scolastiche ed educative, restano a carico dell'amministrazione tenuta, per effetto di norme o convenzioni, alla loro fornitura e manutenzione. In tale caso gli obblighi previsti dal presente decreto legislativo, relativamente ai predetti interventi, si intendono assolti, da parte dei dirigenti o funzionari preposti agli uffici interessati, con la richiesta del loro adempimento all'amministrazione competente o al soggetto che ne ha l'obbligo giuridico.

3-bis. Il datore di lavoro e i dirigenti sono tenuti altresì a vigilare in ordine all'adempimento degli obblighi di cui agli articoli 19, 20, 22, 23, 24 e 25, ferma restando l'esclusiva responsabilità dei soggetti obbligati ai sensi dei medesimi articoli qualora la mancata attuazione dei predetti obblighi sia addebitabile unicamente agli stessi e non sia riscontrabile un difetto di vigilanza del datore di lavoro e dei dirigenti.

ALLEGATO 2 :

Decreto Legislativo 81/08 - ALLEGATO X – Elenco dei lavori edili o di ingegneria civile

1. I lavori di costruzione, manutenzione, riparazione, demolizione, conservazione, risanamento, ristrutturazione o equipaggiamento, la trasformazione, il rinnovamento o lo smantellamento di opere fisse, permanenti o temporanee, in muratura, in cemento armato, in metallo, in legno o in altri materiali, comprese le parti strutturali delle linee elettriche e le parti strutturali degli impianti elettrici, le opere stradali, ferroviarie, idrauliche, marittime, idroelettriche e, solo per la parte che comporta lavori edili o di ingegneria civile, le opere di bonifica, di sistemazione forestale e di sterro.

2. Sono, inoltre, lavori di costruzione edile o di ingegneria civile gli scavi, e il montaggio e lo smontaggio di elementi prefabbricati utilizzati per la realizzazione di lavori edili o di ingegneria civile.

ALLEGATO 3 :

Esempio delle informazioni sui requisiti tecnico-professionali che le aziende appaltatrici possono fornire ai committenti

Ditta

Sede legale

Responsabile della sicurezza

Rappresentante dei lavoratori

Requisiti tecnico-professionali richiesti da legislazioni specifiche (es. D.M. 37/08, conduzione generatori di vapore, conduzione impianti di riscaldamento, ecc.)

Mezzi/attrezzature antinfortunistiche inerenti alla tipologia dei lavori da eseguire

Formazione professionale (documentata) dei lavoratori impegnati nell'esecuzione dei lavori

Formazione professionale (documentata) dei lavoratori che eseguono lavori in aree con impianti in esercizio

Mezzi/attrezzature disponibili e/o previsti per l'esecuzione dei lavori

Dotazione di dispositivi di protezione individuale

(descrivere e differenziare i DPI dotati di marchio CE da quelli senza)

Numero e presenza media giornaliera degli operatori previsti per l'esecuzione dei lavori

Numero e tipologia degli infortuni occorsi negli ultimi 3 anni

Elenco dei lavori simili eseguiti negli ultimi 3 anni

Altre informazioni che l'appaltatore ritiene utile fornire in merito al suo servizio di prevenzione e protezione.

* Fonte: COORDINAMENTO TECNICO PER LA PREVENZIONE DEGLI ASSESSORATI ALLA SANITA' DELLE REGIONI E PROVINCE AUTONOME DI TRENTO E BOLZANO - DOCUMENTO N°6 - LINEE GUIDA SU TITOLO I - **Contratto di appalto o contratto d'opera** - Versione definitiva approvata il 16/07/1996 dalle Regioni e Province autonome di Trento e Bolzano e dagli Istituti centrali. Aggiornata al 15 aprile 1998 - Regione referente: Emilia-Romagna

ALLEGATO 4 :

Esempio di elenco non esaustivo delle informazioni che la ditta committente deve fornire alla ditta appaltatrice in merito ai rischi specifici presenti nell'ambiente di lavoro

Ditta

Sede legale

Stabilimento

Contratto di appalto per

Responsabile della sicurezza

Rappresentante dei lavoratori

Sede delle riunioni di coordinamento per gli interventi di prevenzione e protezione

a) Informazioni generali

- Capannoni/aree/locali ove debbono essere svolti i lavori (allegare copia della planimetria)
- Tipologia produttiva svolta nelle zone oggetto dei lavori
- Numero di addetti operanti nella zona dei lavori e relativi orari per turni di lavoro
- Disponibilità di servizi igienici, mensa, spogliatoi
- Disponibilità di planimetrie su rete fognaria, telefonica, distribuzione acqua, gas combustibili o tecnici
- Locale adibito al primo intervento di pronto soccorso/cassetta di pronto soccorso
- Collocazione degli apparecchi telefonici da utilizzare per comunicazioni interne/esterne
- Attrezzature di proprietà della ditta committente messe a disposizione con l'eventualità dell'uso promiscuo
- Lavoratori del committente che collaborano con la ditta appaltatrice all'esecuzione dei lavori
- Impianti pericolosi che devono essere assolutamente eserciti durante i lavori

- Luoghi presso i quali è data la possibilità di organizzare un deposito dei materiali della ditta appaltatrice.

b) Informazioni specifiche

- Rischio elettrico
Distribuzione elettrica interna ed esterna, riferita agli impianti interrati, sotto traccia e/o aerei (allegare la planimetria della distribuzione specificando le zone, se esistenti, con presenza di linee elettriche aeree con conduttori non protetti meccanicamente, per le quali i lavori debbono essere svolti ad una distanza superiore ai 5 metri);

Punti dell'alimentazione elettrica ove è possibile installare quadri elettrici di derivazione per eventuali allacciamenti;

- Rischio di esplosione o incendio; (descrivere i mezzi di estinzione e allegare la planimetria delle zone a rischio di esplosione o incendio con individuazione della collocazione dei mezzi di estinzione e delle vie di esodo);
- Piano di emergenza e/o comportamento da adottare in caso di emergenza;
- Zone interessate alla movimentazione e deposito di carichi;
- Zone per le quali devono essere adottati sistemi e misure di protezione particolari;
- Macchine o impianti per i quali devono essere adottati sistemi e misure di protezione particolari;
- Zone ad accesso controllato per le quali è necessaria un'autorizzazione scritta del committente o del responsabile della sicurezza;
- Elenco prodotti e materiali pericolosi che possono essere presenti nelle aree interessate dai lavori di cui all'appalto;
- Luoghi per i quali è possibile l'esposizione, per i lavoratori dell'appaltante, ad agenti fisici o chimici;
- Luoghi per i quali è possibile l'esposizione, per i lavoratori dell'appaltante, ad agenti biologici;

Per l'esecuzione dei lavori edili

Tipologia dei solai, delle coperture o dei soppalchi ove la ditta appaltante deve eseguire i lavori;

Accessi previsti da utilizzare per raggiungere le posizioni di lavoro in quota;

Eventuali sistemi di sicurezza da utilizzarsi in quota;

(es. uso di cinture di sicurezza da collegare a idonee strutture con funi di trattenuta già installate dal committente);

Altre informazioni che il committente ritiene opportuno fornire alla ditta appaltatrice

* Fonte: COORDINAMENTO TECNICO PER LA PREVENZIONE DEGLI ASSESSORATI ALLA SANITA' DELLE REGIONI E PROVINCE AUTONOME DI TRENTO E BOLZANO - DOCUMENTO N°6 - LINEE GUIDA SU TITOLO I - **Contratto di appalto o contratto d'opera** - Versione definitiva approvata il 16/07/1996 dalle Regioni e Province autonome di Trento e Bolzano e dagli Istituti centrali. Aggiornata al 15 aprile 1998 - Regione referente: Emilia-Romagna

ALLEGATO 5 :

Contenuti Minimi del DUVRI

Il DUVRI è specifico per ogni singolo appalto; i suoi contenuti sono il risultato di scelte progettuali e organizzative conformi alle “misure generali di tutela” di cui all’art. 15 del D.Lgs. 81/2008 smi.

In particolare è opportuno che il DUVRI contenga almeno i seguenti elementi:

- identificazione e descrizione dell’opera;
- descrizione degli ambienti interessati dalle lavorazioni interferenti (eventualmente allegando le relative planimetrie);
- descrizione delle attività interferenti svolte dall’appaltatore, dal sub-appaltatore, dai lavoratori autonomi e, se del caso, dalla ditta committente;
- individuazione dei soggetti con compiti operativi di sicurezza (datori di lavoro delle imprese esecutrici, lavoratori autonomi, dirigenti e/o preposti investiti in tali compiti);
- individuazione, analisi e valutazione dei rischi interferenti esplicitando i criteri adottati per le valutazioni;
- scelte progettuali tecniche, organizzative e procedurali adottate e misure di prevenzione e protezione da attuarsi ai fini della sicurezza come ad esempio:
 - regole generali di accesso ai luoghi di lavoro (percorsi, tesserini, ecc.);
 - presenza di eventuali zone interdette all’accesso;
 - apprestamenti e mezzi previsti (vedi allegato 1 DPR 222/03);
 - eventuali procedure vincolanti nell’esecuzione dei lavori (obblighi e divieti);
 - livello di formazione/informazione/addestramento previsto per i lavoratori interessati;
 - segnaletica di sicurezza adottata;
 - DPI da utilizzarsi obbligatoriamente;
 - regole per la gestione delle situazioni di emergenza (pronto soccorso, antincendio, evacuazione dei lavoratori, ecc.);
 - misure di coordinamento inerenti la sovrapposizione di due o più lavorazioni, l’uso comune di impianti e/o attrezzature di lavoro, prodotti o preparati chimici impiegati;
 - modalità con la quale è stata organizzata la cooperazione e il coordinamento tra i vari datori di lavoro presenti e i lavoratori autonomi (scambio di informazioni);
 - individuazione delle figure (dirigenti e/o preposti) cui sono affidati compiti di vigilanza e controllo sulla corretta applicazione delle disposizioni di prevenzione e protezione contenute nel documento;
 - durata prevista delle lavorazioni e delle fasi di lavoro (cronoprogramma).

In caso di concessione in uso o noleggio di attrezzature di lavoro senza conduttore occorrerà attestare il buono stato di conservazione, di manutenzione e di efficienza ai fini della sicurezza. Si dovrà inoltre acquisire e conservare agli atti, per tutta la durata della concessione una dichiarazione del datore di lavoro utilizzatore che riporti l’indicazione dei lavoratori incaricati dell’utilizzo dell’attrezzatura. Detti lavoratori devono risultare adeguatamente formati (art. 72, c. 2 – D.Lgs. 81/2008 smi).

Qualora le attrezzature di lavoro non siano provviste della “marcatatura CE”, il noleggiatore o il concedente in uso dovrà attestare, sotto la propria responsabilità, che dette attrezzature siano conformi ai requisiti di sicurezza indicati nell’allegato V al D.Lgs. 81/2008 smi.

ALLEGATO 6 :

ESEMPIO
PIANO OPERATIVO DI SICUREZZA

Indice:

SEZIONE	1	Dati identificativi dell'impresa esecutrice
SEZIONE	2	Mansioni svolte in cantiere
SEZIONE	3	Descrizione dell'opera e dell'organizzazione di cantiere
SEZIONE	4	Opere provvisoriale e attrezzature
SEZIONE	5	Sostanze e preparati pericolosi
SEZIONE	6	Elenco e caratteristiche dei DPI (dispositivi di protezione individuale)
SEZIONE	7	Analisi dei rischi nelle lavorazioni e misure di prevenzione e protezione
SEZIONE	8	Rapporto di valutazione dell'esposizione al rumore
SEZIONE	9	Procedure complementari e di dettaglio, richieste dal PSC (piano di sicurezza e coordinamento)
SEZIONE	10	Informazione e formazione dei lavoratori

SEZIONE 1 Dati identificativi dell'impresa esecutrice

➤ Anagrafica dell'Impresa

Ragione sociale:	Pro Loco
Datore di lavoro (Presidente)	Dott. Ing. Mario Verdi
Sede legale:	Via Garibaldi, 1 – Torino Telefono 011.666666 Fax 011.666667
Uffici e magazzino di cantiere:	Strada dei Tigli, 25 – Torino Telefono 333.266666 Fax 333.266667
Iscrizione registro delle imprese n°:	
Iscrizione CCIAA:	
Registrazione Tribunale:	
Anno di inizio attività:	1985
Responsabile della attività di cantiere	Geom. Aldo Rossi
Assistente di cantiere	

➤ Organico dell'impresa

Legale rappresentante/titolare:	Dott. Ing. Mario Verdi (Presidente)
Indirizzo e recapito:	Via Roma, 1 – Ivrea (Torino)
N° di addetti/qualifica:	n° 5 volontari: Paolo Volontà Marco Volontà Giuseppe Volontà Giorgio Volontà Sergio Volontà
CCNL applicato:	nessuno
Organico medio annuo:	
Posizione INPS:	
Posizione INAIL:	
Posizione Cassa Edile:	

➤ Servizio di Prevenzione e Protezione e medico competente

RSPP - Responsabile del Servizio di Prevenzione e Protezione	Dott. Ing. Mario Verdi (Presidente)
Medico competente	
ASPP - Addetti al Servizio di Prevenzione e Protezione	

➤ Rappresentante dei lavoratori per la sicurezza

Rappresentante dei lavoratori	
-------------------------------	--

➤ Addetti al pronto soccorso, antincendio ed evacuazione

Addetti al primo soccorso	Geom. Aldo Rossi
Addetti alla gestione delle emergenze (antincendio ed evacuazione)	Geom. Aldo Rossi

➤ Figure di cantiere

Committente/Responsabile dei lavori	Pro Loco ...
Progettista architettonico	
Progettista struttura	Ing. Valerio TIZIO
Progettista impianti	
Direttore dei lavori	
Coordinatore in fase di progetto	Arch. Alberto CAIO

Coordinatore in fase di esecuzione	Arch. Alberto CAIO
Organigramma di cantiere: Responsabile di cantiere Assistente di cantiere Capi squadra	Geom. Aldo ROSSI
Subappalti:	

SEZIONE 2 Mansioni svolte in cantiere

Responsabile di cantiere

Le mansioni del **Responsabile di cantiere** sono principalmente le seguenti:

- Nominare i lavoratori preposti informando, o facendo sì che siano informati del loro ruolo, tutti i lavoratori coinvolti o presenti nelle operazioni in atto.
- Comunicare ai preposti e ai lavoratori le informazioni, misure e disposizioni contenute nel presente piano, per quanto di loro competenza.
- Comunicare ai preposti e ai lavoratori le istruzioni e indicazioni di loro competenza.
- Comunicare ai preposti e ai lavoratori le istruzioni e indicazioni di loro competenza, eventualmente trasmesse dal Committente o dal Coordinatore per l'esecuzione dei lavori se nominato.
- Provvedere o suggerire l'adeguamento delle misure e disposizioni descritte nel presente documento, in relazione all'evoluzione dei lavori ed alle eventuali modifiche intervenute, ovvero qualora le predette risultino insufficienti.
- Pianificare per quanto di competenza dell'impresa l'eventuale presenza simultanea o successiva delle diverse imprese, o lavoratori autonomi, all'interno del cantiere, e disporre (sempre per quanto di competenza dell'impresa) l'utilizzazione di impianti comuni quali infrastrutture, mezzi logistici e di protezione collettiva.
- Assicurarli dell'avvenuta formazione e informazione dei lavoratori in relazione alle operazioni che dagli stessi saranno effettuate.
- Comunicare al Coordinatore per l'esecuzione dei lavori e per conoscenza al Committente ogni atto significativo ai fini della sicurezza.
- Assumere ed esercitare il ruolo di gestore dell'impianto elettrico di cantiere.
- Verificare l'attuazione delle istruzioni e indicazioni impartite a capisquadra e lavoratori.
- Fare sì che siano poste in atto le misure necessarie ai fini della prevenzione incendi nel cantiere e ai fini dell'evacuazione dei lavoratori (sempre per quanto di competenza dell'impresa).
- Sospendere, in caso di accertamento diretto di pericolo grave e imminente, le singole lavorazioni.
- Prescrivere, quando necessario, controlli a macchine, attrezzature, opere provvisoriale.
- Sovrintendere alla corretta realizzazione, modifica e manutenzione delle opere provvisoriale.

Capisquadra

Ai fini della sicurezza e salute di cui al presente documento, le mansioni dei capisquadra (preposti) sono principalmente le seguenti:

- Coordinare i singoli lavoratori nell'attuazione delle misure tecniche di sicurezza, in base alle istruzioni del Direttore di cantiere.
- Sovrintendere all'applicazione delle misure tecniche di sicurezza e delle procedure da parte dei lavoratori.
- Controllare, giornalmente, il corretto stato di conservazione e funzionalità dei DPI, delle macchine, delle attrezzature.
- Controllare l'utilizzo corretto da parte dei lavoratori dei DPI, delle macchine, delle attrezzature.
- Interrompere immediatamente, in caso di pericolo grave e imminente, le singole lavorazioni, e darne tempestiva comunicazione al capo cantiere e/o al Direttore tecnico di cantiere.

Lavoratori

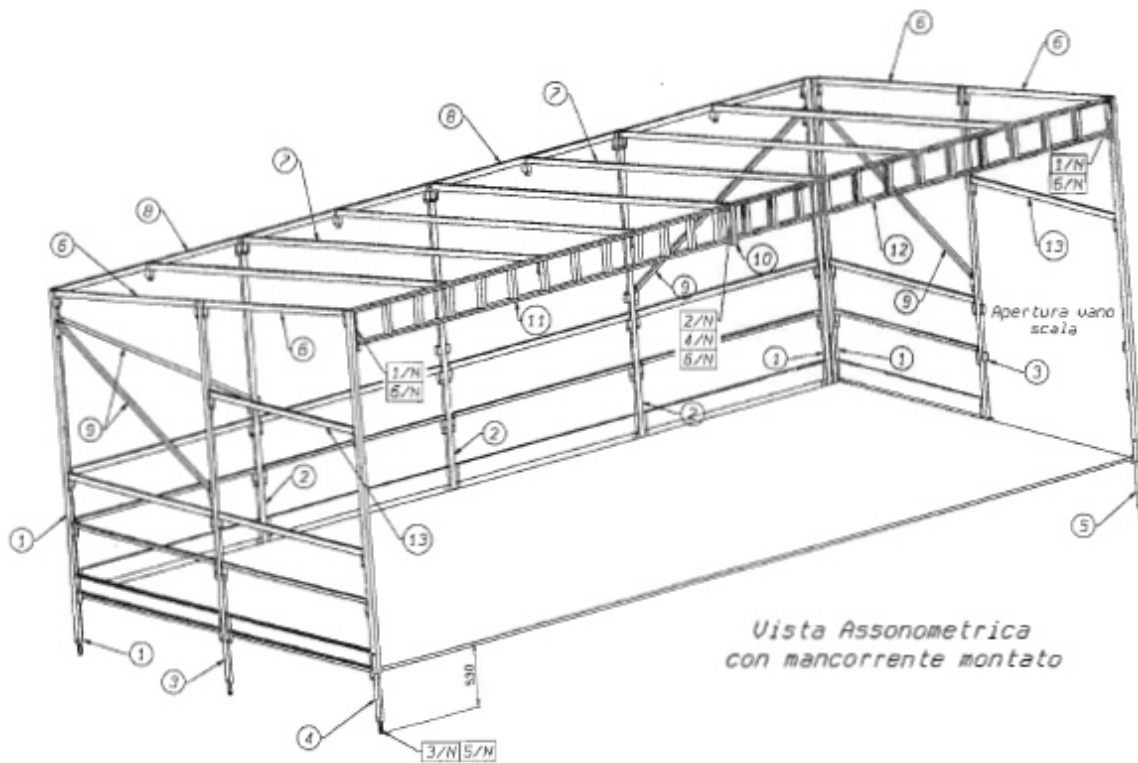
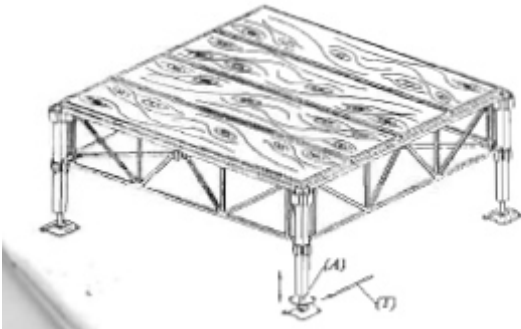
Ai sensi dell'articolo 20 del D.Lgs. 81/2008 smi. "Obblighi dei lavoratori" ciascun lavoratore deve prendersi cura della propria sicurezza e della propria salute e di quella delle altre persone presenti sul luogo di lavoro, su cui possono ricadere gli effetti delle sue azioni o omissioni, conformemente alla sua formazione ed alle istruzioni e ai mezzi forniti dal datore di lavoro. In particolare i lavoratori:

- osservano le disposizioni e le istruzioni impartite dal datore di lavoro, dai dirigenti e dai preposti, ai fini della protezione collettiva ed individuale;
- utilizzano correttamente i macchinari, le apparecchiature, gli utensili, le sostanze e i preparati pericolosi, i mezzi di trasporto e le altre attrezzature di lavoro, nonché i dispositivi di sicurezza;
- utilizzano in modo appropriato i dispositivi di protezione messi a loro disposizione;
- segnalano immediatamente al datore di lavoro, al dirigente o al preposto le deficienze dei mezzi e dispositivi di cui alle lettere b) e c), nonché le altre eventuali condizioni di pericolo di cui vengono a conoscenza, adoperandosi direttamente, in caso di urgenza, nell'ambito delle loro competenze e possibilità, per eliminare o ridurre tali deficienze o pericoli, dandone notizia al rappresentante dei lavoratori per la sicurezza;
- non rimuovono o modificano senza autorizzazione i dispositivi di sicurezza o di segnalazione o di controllo;
- non compiono di propria iniziativa operazioni o manovre che non sono di loro competenza ovvero che possono compromettere la sicurezza propria o di altri lavoratori;
- si sottopongono ai controlli sanitari previsti nei loro confronti;
- contribuiscono, insieme al datore di lavoro, ai dirigenti e ai preposti, all'adempimento di tutti gli obblighi imposti dall'autorità competente o comunque necessari per tutelare la sicurezza e la salute dei lavoratori durante il lavoro.

SEZIONE 3 Descrizione dell'opera e dell'organizzazione di cantiere

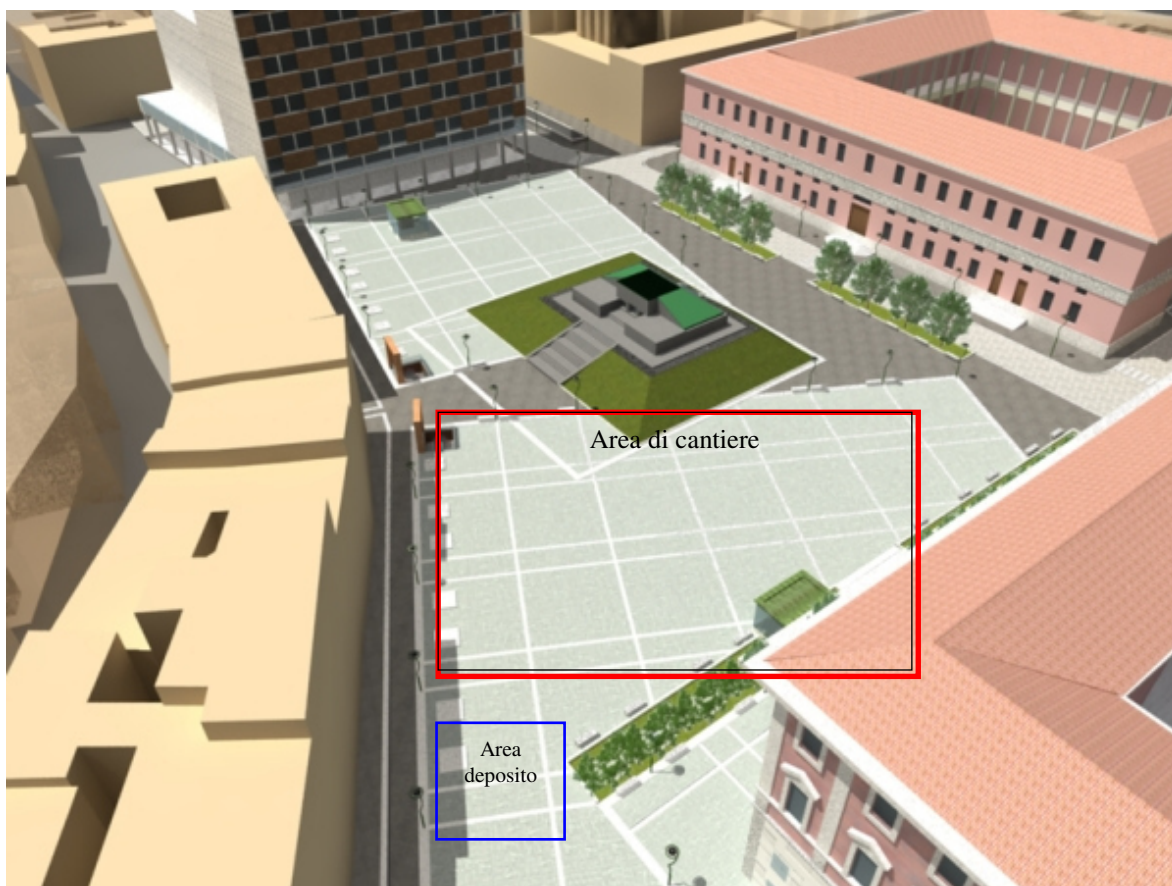
Indirizzo: Piazza del Municipio, 25 – Torino - Telefono 333.266666 - Fax 333.266667

Natura dei lavori da eseguire: cantiere per il montaggio di un palco in struttura metallica e plance in legno e relativa copertura cerata e il successivo smontaggio.



Sommariamente le opere che verranno realizzate in cantiere sono le seguenti:

Nella prima fase è delimitata l'area di lavoro mediante il posizionamento di bandella bianco/rossa o giallo/nera e sono posizionati i cartelli con il divieto di accesso al personale non autorizzato **(allegare disegno e/o fotografie della piazza e schema della delimitazione di cantiere e delle zone di deposito materiali)**.



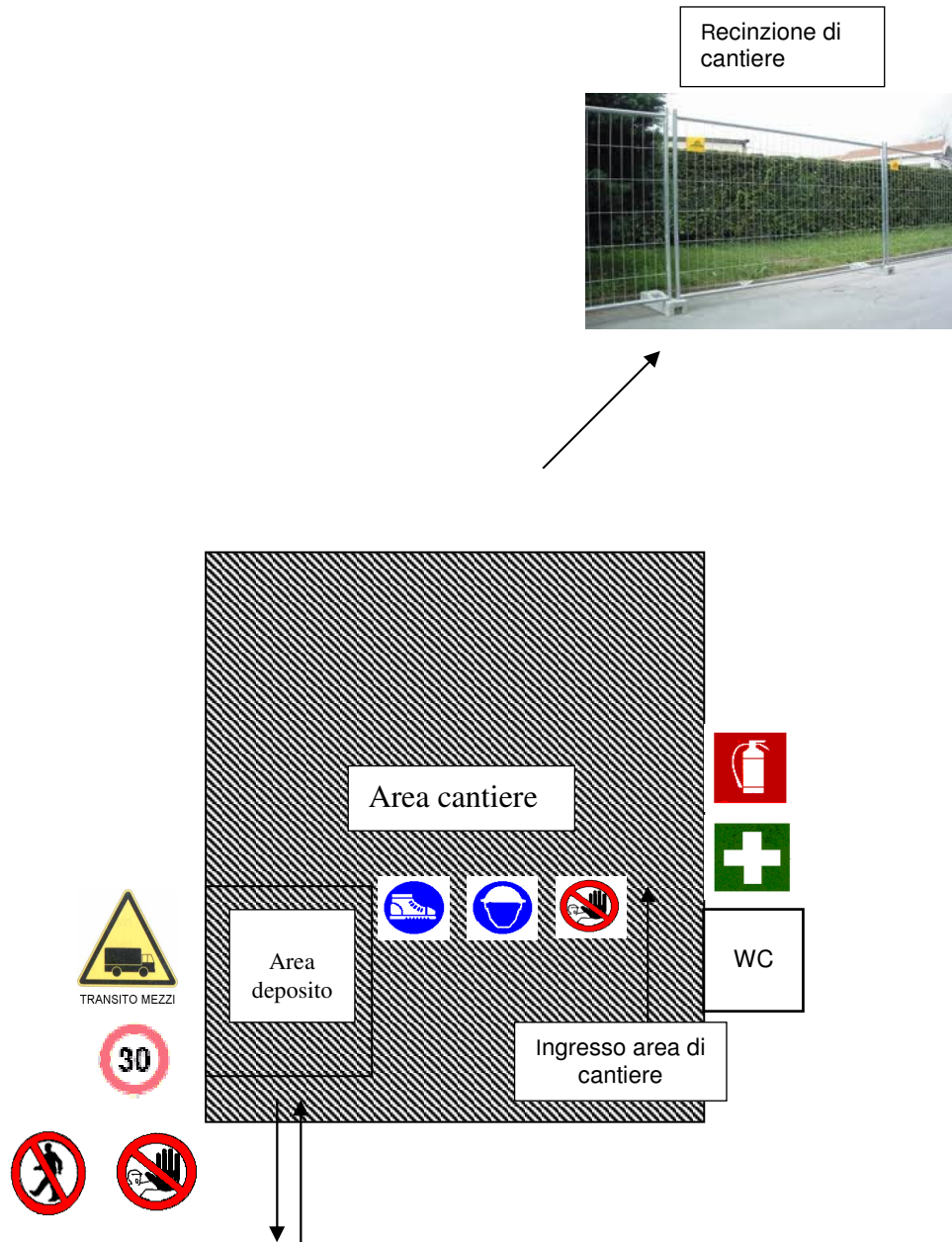
Il materiale necessario per il montaggio del palco è scaricato manualmente/oppure per mezzo di autogrù dal mezzo di trasporto ed è posizionato nell'area di deposito.

CRONOPROGRAMMA

Le operazioni di montaggio sono realizzate completamente nel termine di una giornata.

Le operazioni di smontaggio sono realizzate completamente nel termine di una giornata.

SCHEMA AREA DI CANTIERE:



SEZIONE 4 Opere provvisionali e attrezzature

Opere provvisionali:

Ad esempio:

Scale a pioli semplici

Le scale semplici a pioli in dotazione sono omologate UNI EN 131 e sono dotate di dispositivi antisdrucchiolo alle estremità inferiori dei montanti. Le scale possono essere utilizzate esclusivamente per salire e scendere da quote differenti (ad es. da piani diversi del ponteggio). Essendo disponibili in cantiere scale di diversa lunghezza (da 3 a 6 mt.) occorre scegliere l'attrezzatura in modo che i montanti fuoriescano di almeno 1 mt dal piano di accesso. La scala deve essere vincolata con legature tessili a parti stabili della zona di accesso o deve essere trattenuta al piede da una seconda persona.

È vietato effettuare operazioni lavorative in quota stazionando sulle scale a pioli.



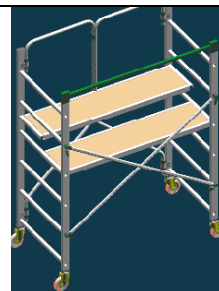
Ponte su cavalletti

Nell'esecuzione di opere di montaggio e smontaggio dal suolo che richiedano all'operatore di elevarsi sino ad un livello non superiore a mt. 2 potranno essere utilizzati ponti su cavalletti metallici che verranno realizzati accostando due o tre cavalletti ad interasse max di 180 cm. Sui cavalletti verrà realizzato un impalcato con tavole in legname d'abete con sezione 250x50 mm bene accostate fra loro, tali da garantire una larghezza non inferiore a 90 cm. e senza presentare parti a sbalzo superiori a 20 cm.



Trabattello piccolo

Per l'esecuzione di lavori di fissaggio della copertura del palco viene utilizzato un trabattello conforme alla norma UNI EN 1004 da utilizzarsi nel rispetto dell'art. 140 del D.Lgs. 81/08. Il piano di lavoro posizionato ad una altezza di 140-150 cm permette la posa della copertura telata.



Attrezzature elettriche:

Ad esempio:

L'impianto elettrico di cantiere verrà realizzato secondo il progetto redatto dall'Ing. Giorgio Chiari. Secondo lo stesso progetto verrà altresì realizzato l'impianto di messa a terra. Dalla verifica effettuata secondo la Norma CEI 81-1 "Protezione delle strutture contro i fulmini " in relazione alle masse metalliche che saranno presenti in cantiere e agli indici di fulminazione si ricava $N_d < N_a$ e pertanto le strutture sono da considerarsi autoprotette. La messa in esercizio dell'impianto elettrico sarà effettuata solo dopo la verifica eseguita dall'installatore, il quale dovrà rilasciare una dichiarazione di conformità. Sarà inviata agli organismi preposti, entro trenta giorni, la denuncia dell'impianto di messa a terra.

Quadro generale di cantiere conforme alla norma italiana CEI 17-13/4, corrispondente alla norma europea EN 60439-4 (IEC 439-4), e in conformità alla norma CEI 64-8. Tutti i circuiti che alimentano prese e spine sono protetti da interruttori differenziali ad alta sensibilità (30mA). Sono presenti le etichette indicanti le utenze collegate.



Quadri di distribuzione. Ai piani vengono utilizzati quadri di distribuzione portatili conformi alla norma italiana CEI 17-13/1. Per i cavi elettrici in posa fissa, senza sollecitazioni meccaniche, sarà utilizzato un cavo tipo FROR (non propagante l'incendio). Per le installazioni in posa mobile sarà utilizzato un cavo di tipo flessibile sotto guaina pesante di policloroprene o elastomero equivalente.



Le prese e le spine impiegate sono del tipo industriale (CEI 23-12) e posseggono grado di protezione minimo IP44, per applicazioni all'aperto per terra o dove la connessione possa trovarsi in parziali allagamenti sono disponibili prese e spine IP67. L'impiego di prese a spina per uso civile (CEI 23-5, CEI 23-16) e per l'uso di piccoli utensili verrà valutato di volta in volta previa verifica dell'ambiente di installazione che dovrà essere adeguatamente protetto dall'acqua e dalla polvere.



Attrezzature logistiche:

Ad esempio:

Recinzione di cantiere realizzata con elementi modulari in acciaio zincato.



Presso il cantiere è presente un mezzo di comunicazione (telefono cellulare) per attivare rapidamente il sistema di emergenza del Servizio Sanitario Nazionale (118) e una cassetta di Pronto Soccorso contenente :

- Guanti sterili monouso (5 paia).
- Visiera paraschizzi.
- Flacone di soluzione cutanea di iodopovidone al 10% di iodio da 1litro (1).
- Flaconi di soluzione fisiologica (sodio cloruro - 0, 9%) da 500ml (3).
- Compresse di garza sterile 10 x 10 in buste singole (10).
- Compresse di garza sterile 18 x 40 in buste singole (2).
- Teli sterili monouso (2).
- Pinzette da medicazione sterili monouso (2).
- Confezione di rete elastica di misura media (1).
- Confezione di cotone idrofilo (1).
- Confezioni di cerotti di varie misure pronti all'uso (2).
- Rotoli di cerotto alto cm. 2,5 (2).
- Un paio di forbici.
- Lacci emostatici (3).
- Ghiaccio pronto uso (due confezioni).
- Sacchetti monouso per la raccolta di rifiuti sanitari (2).
- Termometro.
- Apparecchio per la misurazione della pressione arteriosa.



Servizi igienici : WC chimico



1 Estintore portatile a polvere da 9 Kg.

Classi d'incendio: 55A-233B-C.

1 Estintore a biossido di carbonio da 5 Kg.

Classi d'incendio: 89B-C.




La cartellonistica di sicurezza sarà disposta secondo le indicazioni contenute nelle planimetrie di cantiere.



SEZIONE 5 Sostanze e preparati pericolosi

Ad esempio:

SVITOL	<p style="text-align: center;">F Inflammabile</p>  <p>H223 Aerosol infiammabile. H224 Liquido e vapori altamente infiammabili. H225 Liquido e vapori facilmente infiammabili. H226 Liquido e vapori infiammabili. EUH066 L'esposizione ripetuta può provocare secchezza e screpolature della pelle.</p>
--------------	---

Vedere allegato 8: PRODOTTI PERICOLOSI

SEZIONE 6 Elenco e caratteristiche dei Dispositivi di protezione individuale

Ad esempio:

<p>Elmetto in polietilene alta densità con bardatura regolabile, fascia antisudore e fori di aerazione. Conforme alla norma UNI-EN 397. Da utilizzarsi in tutte le fasi di lavoro in cantiere.</p>	
<p>Scarpa estiva bassa in pelle scamosciata forata con lamina antiperforazione e puntale in acciaio, conforme alla norma UNI EN 20345 S1P. Da utilizzarsi in tutte le fasi di lavoro in cantiere in alternativa alla calzatura invernale.</p>	
<p>Inserto auricolare conforme alla norma UNI-EN 352-2 o cuffia antirumore conforme alla norma UNI EN 352-1.</p> <p>Da utilizzarsi in tutte le attività lavorative con livello di rumore >85 dB(A) consigliabile in tutte le attività lavorative con livello di rumore >80 dB(A).</p>	
<p>Guanto in pelle fiore conforme alle norme: EN 388 e EN 420. Protezione rischio meccanico (2122).</p> <p>Da utilizzarsi in tutte le lavorazioni che comportano operazioni manuali.</p>	
<p>Gilet ad alta visibilità conforme alla norma EN 471 CLASSE II.</p> <p>Da utilizzarsi in tutte le attività di cantiere in cui vi siano nelle vicinanze mezzi d'opera o traffico veicolare, quali ad esempio le attività di muovere nell'ausilio delle manovre di accesso/uscita dal cantiere.</p>	

SEZIONE 7 Analisi dei rischi nelle lavorazioni e misure di prevenzione e protezione

Ad esempio:

Alcuni rischi presenti nel cantiere vengono apprezzati nel complesso delle attività poiché una loro analisi per fase di lavoro non permetterebbe una loro corretta valutazione complessiva.

RISCHIO CHIMICO

Ai sensi dell'art. 223 del D.Lgs. 81/08 si è provveduto alla valutazione dei rischi chimici determinati dall'uso delle sostanze e preparati pericolosi il cui elenco è indicato nella sezione 5.

Valutate le caratteristiche di pericolosità dei prodotti utilizzati per la valutazione del Rischio Chimico si è identificato il livello di rischio come "basso per la sicurezza e irrilevante per la salute".

RISCHIO BIOLOGICO

Il rischio biologico nei cantieri edili è rappresentato soprattutto dalla presenza nel terriccio o sul materiale sporco della spora Tetanica che, penetrando nell'organismo può provocare una grave malattia anche mortale. La semplice vaccinazione con i dovuti richiami (ogni 10 anni) è sufficiente per evitare il rischio. In base alla Legge 292/63 per i lavoratori edili la vaccinazione antitetanica è obbligatoria.

RISCHIO MMC

Ai sensi dell'art. 168 del D.Lgs. 81/08 si è provveduto alla valutazione dei rischi dovuti alla movimentazione manuale di carichi. La valutazione secondo lo schema della norma ISO 11228 di alcune lavorazioni (ad esempio le operazioni di carico della betoniera) evidenzia indici di rischio compresi tra 0,75 e 1,00, ma stante la variabilità dell'attività del cantiere non è possibile una valutazione sistematica di tutte le movimentazioni manuali. Le misure adottate in conseguenza a ciò sono rappresentate da:

- adozione di strumenti che consentono un uso condizionato della forza (carricole, badili, leve, ecc.);
- contenimento del carico massimo sollevabile da una persona.

RISCHIO MICROCLIMATICO

Nell'ambito delle attività di cantiere il personale è esposto a condizioni microclimatiche severe sia in inverno che in estate.

Per quanto riguarda la condizione severa da freddo è possibile un'esposizione prolungata a temperature di qualche grado inferiori allo zero. Tale condizione di disagio termico può indurre rischi di raffreddamento locale e aumentare le conseguenze di lesioni da impatto, da vibrazioni o da movimentazione manuale. La condizione di esposizione analizzata secondo i criteri della norma UNI ENV ISO 11079 ha portato a determinare la necessità di uso di abbigliamento generale e DPI antifreddo (guanti, tuta, giaccone, ecc.) in grado di assicurare un livello di protezione pari a 2 Clo. La dotazione personale fornita permette di raggiungere tale livello di protezione, inoltre sono previste due pause di ristoro durante la giornata oltre alla pausa per il pranzo.

Per quanto riguarda la condizione severa da caldo si individua come prioritario il rischio di esposizione da raggi UV. La maggior parte dei NMSC (Non Melanoma Skin Cancer) nella popolazione bianca vengono da tempo attribuiti all'esposizione alle radiazioni ultraviolette (UV). La IARC ha classificato la radiazione solare nel Gruppo 1 (IARC 1992). È noto come il rischio di

NMSC sia più elevato per i lavoratori che operano all'aria aperta rispetto a quelli che lavorano al chiuso. Inoltre, l'esposizione ai raggi solari può aggravare alcune malattie cutanee fotosensibili. Per ridurre tale rischio in cantiere deve essere presente un locale di riposo dotato di riscaldamento e di condizionamento, si deve fornire il vestiario da lavoro di un grado di protezione pari a 30 UPF (Ultraviolet Protection Factor), devono essere messi a disposizione prodotti antisolari con grado di protezione superiore a 20 SPF (Sun Protection Factor). In estate durante le ore della giornata in cui gli UV sono più intensi (12,00 – 16,00) si privilegino, ove possibile, i compiti lavorativi che si svolgono all'interno del fabbricato.

VIBRAZIONI

Le vibrazioni sono causate da strumenti vibranti sia manuali che macchine operatrici. Le prime, a frequenza elevata, riguardano il segmento mano-braccio-spalla, le seconde, a frequenza bassa, riguardano il corpo intero. Nel caso del cantiere in oggetto le attrezzature in uso possono determinare rischi al sistema mano braccio.

La "malattia da strumenti vibranti" è causata dal microtrauma ripetuto del segmento mano-braccio. Concause possono essere il freddo, la postura e le contratture muscolari, il peso e la forma dello strumento. Le manifestazioni sono rappresentate da fenomeni di Raynaud, artropatie, malattie di Dupuytren.

Lo standard di valutazione dell'esposizione dell'operatore ISO 5349-2001 assume quale descrittore del rischio di esposizione alle vibrazioni trasmesse al sistema mano-braccio, l'accelerazione equivalente ponderata in frequenza, riferita alle 8 ore lavorative A(8).

L'art 201 del Dlgs. 81/08 per le vibrazioni trasmesse al sistema mano-braccio definisce i seguenti valori limite di esposizione e valori di azione:

1) il valore limite di esposizione giornaliero, normalizzato a un periodo di riferimento di 8 ore, è fissato a 5 m/s²; mentre su periodi brevi è pari a 20 m/s²;

2) il valore d'azione giornaliero, normalizzato a un periodo di riferimento di 8 ore, che fa scattare l'azione, è fissato a 2,5 m/s².

Nella scelta delle attrezzature si è cercato di individuare le macchine che offrono i più bassi valori medi di accelerazione, ma nonostante ciò i valori di accelerazione media degli strumenti vibranti in uso e i tempi di esposizione medi giornalieri sono i seguenti:

Attrezzatura	Valore A _{sum}	Mansione	Tempo di esposizione medio giornaliero
Smerigliatrice	5,5 m/sec ²	Manovale	15 minuti
Martello	11,0 m/sec ²	Manovale	15 minuti

Procedendo nel calcolo dell'esposizione giornaliera A(8) avremo:

$$A(8) = A_{\text{sum}} * (T_e/8)^{1/2}$$

Mansione	Attrezzatura		A(8)
Ferraiole	Smerigliatrice	$A(8) = 5,5 * (0,25/8)^{1/2}$	0,97 m/sec ²
Manovale	Martello	$A(8) = 11,0 * (0,25/8)^{1/2}$	1,94 m/sec ²

Sono in atto le seguenti misure di prevenzione:

- Controllo sul non superamento dei tempi di esposizione sopra indicati.

- Effettuazione di manutenzione regolare e periodica degli utensili secondo le indicazioni del costruttore.
- Impiego di DPI (guanti antivibranti).
- Informazione sul rischio da esposizione a vibrazioni e formazione specifica sulle corrette procedure di lavoro ai fini della prevenzione e riduzione del rischio da esposizione a vibrazioni mano-braccio, compresa la necessità dell'adozione di procedure di lavoro idonee al riscaldamento delle mani prima e durante il turno di lavoro.
- Sorveglianza sanitaria secondo il protocollo sanitario definito dal medico competente.

Per quanto riguarda i rischi di fase e le conseguenti procedure operative per brevità nel presente esempio, vengono riportate le schede di valutazione solamente di alcune lavorazioni presenti nel programma dei lavori. Allo stesso modo per quanto attiene la valutazione delle singole sottofasi vengono presentate, per brevità, solo le schede di alcune sottofasi. Nelle schede è stata utilizzata una matrice di valutazione secondo la norma UNI 10942.

Gravità del danno alla persona					
		nullo	reversibile	permanente	non reversibile
Probabilità del danno nella lavorazione	4	4	8	12	16
	3	3	6	9	12
	2	2	4	6	8
	1	1	2	3	4
		1	2	3	4

**SCHEDA Valutazione
dei rischi di fase**


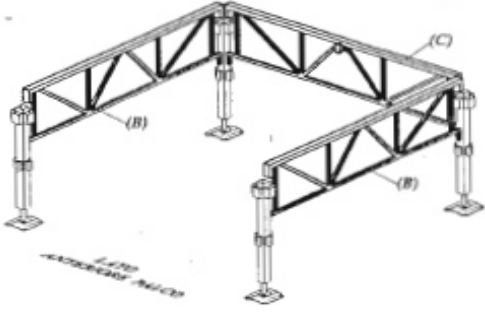
**Cantiere xxxxxxxxxxxx
Revisione N 1 del 01/01/2000**

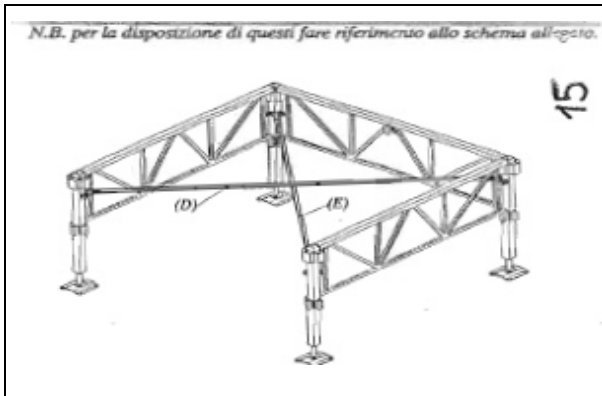
Fase "Montaggio struttura - modulo palco"

Progetto

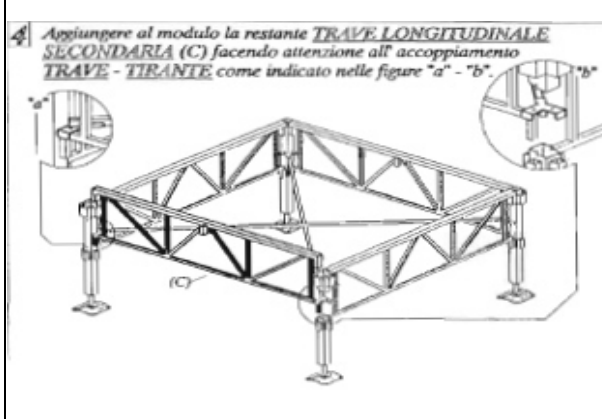
Il progetto allegato è stato realizzato da

Descrizione delle lavorazioni effettivamente eseguite in cantiere

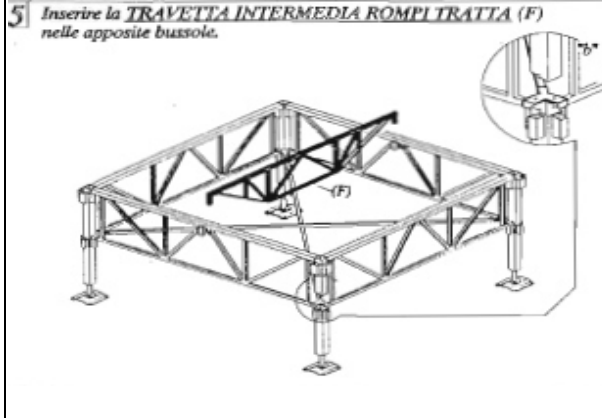
	Pulizia dell'area e preparazione al montaggio Posizionamento dei pedini regolabili
<p><i>appositi inserti a balonetta facendo attenzione a mantenere la posizione della travetta (C) parallela al lato anteriore del palco.</i></p> 	Inserimento delle travette



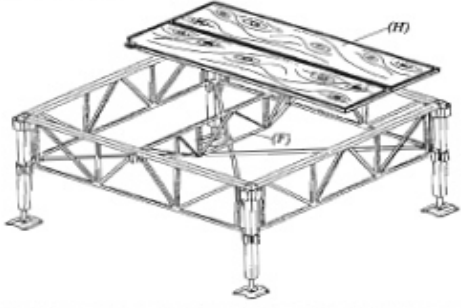
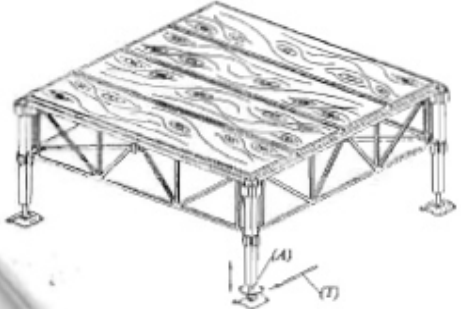
Inserimento delle diagonali di rinforzo



Aggiunta trave longitudinale secondaria



Inserimento travetta intermedia

<p>6 Completare il modulo applicando i PANNELLI (H) in posizione perpendicolare alla TRAVETTA INTERMEDIA ROMPIRATTA (F) come da disegno.</p> 	<p>Posa dei pannelli del palco perpendicolari alla travetta rompitratta</p>
<p>7 Infine agire sulla vite di regolazione (A) mediante l'apposita chiave in dotazione (T) per portare l'intero palco a livello rispetto alla superficie d'appoggio.</p> 	<p>Regolazione messa in bolla</p>
<p>Altre fasi lavorative</p>	<p>Ecc., ecc., ecc..</p>

Posizione e compiti dell'operatore (o degli operatori)

È prevista una sola squadra di operatori composta da cinque volontari di cui uno con funzioni di capo squadra (Geom. Aldo Rossi).

Identificazione dei rischi di fase e delle misure di prevenzione

Ad esempio:

Movimentazione manuale di carichi

Caduta di materiali

Inciampo....

Ecc.

Si presenta un esempio di una fase lavorativa da utilizzare come schema base, da non considerare però esaustivo degli adempimenti di buona e corretta prassi.

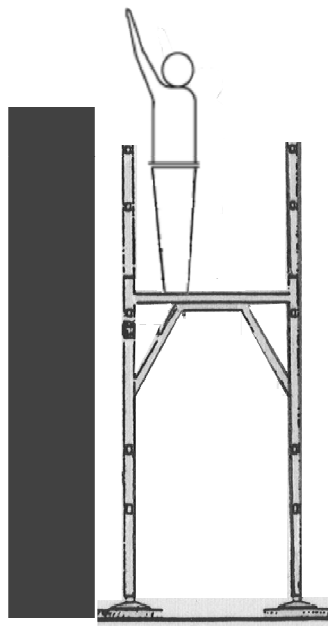
Fase n. montaggio telo di copertura

SCHEDA RISCHI DI LAVORAZIONE

Titolo dell'operazione	Predisposizione punti di aggancio per successiva posa copertura
Rischio potenziale	Caduta dall'alto, urti, colpi impatti nelle fasi di movimentazione attrezzature
Danno	Contusioni arti inferiori e superiori del corpo
Soggetti esposti	Addetto
Misure attuali di prevenzione	DPI (guanti in pelle, scarpe antinfortunistiche, elmetto), trabattello
Valutazione	Si prevede l'utilizzo di idoneo trabattello
Procedure esecutive	Posizionare un trabattello e provvedere al posizionamento dei punti di aggancio perimetrali

Titolo dell'operazione	Sollevamento telo
Rischio potenziale	Caduta dall'alto, urti, colpi impatti nelle fasi di movimentazione attrezzature e manufatti. Sgancio e caduta manufatti
Danno	Contusioni arti inferiori e superiori del corpo
Soggetti esposti	Addetto
Misure attuali di prevenzione	DPI (guanti in pelle, scarpe antinfortunistiche, elmetto)
Valutazione	Disposizioni di non sostare o transitare nelle aree interessate dalle movimentazioni
Procedure esecutive	Posizionare i cavi per il sollevamento del telo utilizzando i suoi ganci predefiniti e funi di nylon sezione 25 mm dotate di ganci con sistemi di chiusura all'imbocco. Le funi vengono lanciate riprese a mano. Il telo viene alzato la manovra

Titolo dell'operazione	Fissaggio telo alla struttura
Rischio potenziale	Caduta dall'alto, urti, colpi impatti nelle fasi di movimentazione attrezzature
Danno	Contusioni arti inferiori e superiori del corpo
Soggetti esposti	Addetto
Misure attuali di prevenzione	DPI (guanti in pelle, scarpe antinfortunistiche, elmetto), trabattello, ponte su cavalletti, scala doppia
Valutazione	Si prevede l'utilizzo di idoneo trabattello
Procedure esecutive	Posizionare un trabattello e provvedere al fissaggio del telo procedendo



SEZIONE 8 Rapporto di valutazione dell'esposizione al rumore

Sono state condotte diverse misurazioni per la valutazione dell'esposizione a rumore effettuate con un fonometro integratore Modello di gruppo 1 IEC 651/79 o IEC 804/85 (CEI EN 60651/82 e CEI EN 60804/99), calibrato in data Le misure sono state condotte posizionando il microfono dello strumento a circa 10 cm circa dall'orecchio dell'operatore. Le misure sono state condotte nelle condizioni lavorative normali, e hanno fornito i seguenti valori che tengono conto dell'incertezza di misura dello strumento (+/- 0,5 dB(A)).

Macchina / lavorazione	dB(A)
Martello	92,9
Montaggio elementi metallici	72,8
....	...

Ad esempio:

L'attività svolta da ogni singolo operatore è limitata nel tempo di 4 ore/die per le operazioni di montaggio e 4 ore/die per le operazioni di smontaggio. Il rapporto di valutazione conclude individuando un livello di esposizione personale giornaliera a rumore inferiore ai valori di azione (LEX = 80 dB(A) ppeak = 112 Pa (135 dB(C) riferito a 20 μPa).

SEZIONE 9 Procedure complementari e di dettaglio, richieste dal Piano di Sicurezza e Coordinamento

Se ci fosse Piano di Sicurezza e Coordinamento ad esempio:

In ordine alla richiesta contenuta nel Piano di Sicurezza e Coordinamento per l'esecuzione di riunioni settimanali di coordinamento, la ditta, secondo gli accordi verbali intercorsi con il Coordinatore per la Sicurezza in fase di Esecuzione dei lavori, parteciperà con il responsabile di cantiere alle riunioni ordinarie e straordinarie che verranno convocate dal Coordinatore per la Sicurezza in fase di Esecuzione dei lavori.

Sarà fornita al Coordinatore per la Sicurezza in fase di Esecuzione dei lavori la documentazione relativa alle imprese subappaltatrici.

L'assistente di cantiere o un caposquadra verificherà il corretto accesso al cantiere del personale delle imprese subappaltatrici e dei fornitori.

Ogni variazione di programma o lavorazione comporterà l'aggiornamento del presente piano previa comunicazione al Coordinatore per la Sicurezza in fase di Esecuzione dei lavori.

I contratti di fornitura dell'acqua potabile e dell'energia elettrica da utilizzarsi in cantiere verranno stipulati dalla ditta capofila prima dell'inizio dei lavori.

Copia del presente piano verrà messo a disposizione del Rappresentante dei Lavoratori per la Sicurezza e del Coordinatore per la Sicurezza in fase di Esecuzione dei lavori almeno 15 giorni prima dell'inizio presunto del cantiere.

SEZIONE 10 Informazione e formazione dei lavoratori

Fatti salvi gli obblighi generali e specifici inerenti l'informazione e la formazione dei lavoratori, relativamente alle attività di cui al presente Piano Operativo di Sicurezza, tutto il personale ha partecipato ad un preliminare incontro durante il quale sono state illustrate la procedura e i rischi per la sicurezza e la salute nei quali ci si può imbattere nell'esecuzione delle predette opere, al fine del montaggio della struttura. Paolo Volontà, Marco Volontà e Giuseppe Volontà hanno già esperienza nel montaggio della struttura per averlo fatto negli anni precedenti; Giovanni Volontà e Giorgio Volontà verranno loro affiancati per essere seguiti passo passo nelle fasi di montaggio.

Prima dell'inizio dei lavori tutti gli operatori vengono istruiti "in campo" dal responsabile del cantiere sulle procedure definite dal presente POS e istruiti all'uso dei DPI.

Il personale addetto ai servizi di evacuazione antincendio ha frequentato uno specifico corso di formazione tecnico pratico di 8 ore in ottemperanza al DM 10/3/98 (ipotizzando nel caso specifico un rischio medio).

Il personale addetto ai servizi di primo soccorso ha frequentato uno specifico corso di formazione tecnico pratico di 16 ore in ottemperanza al D.M. 388 del 15/7/2003.

Il preposto ha frequentato un corso di formazione di 8 ore ai sensi dell'articolo 37, comma 7 del D.Lgs. 81/08.

Tutta la documentazione relativa alle attestazioni di frequenza ai suddetti corsi di formazione è allegata al POS.

Allegato n 7 : PREVENZIONE INCENDI

ELENCO DELLE ATTIVITA' CHE POSSONO INTERESSARE LE PRO LOCO

			ATTIVITÀ	SOTTOCLASSE
3	1	B	Impianti di riempimento, depositi, rivendite di gas infiammabili in recipienti mobili: 0 compressi con capacità geometrica complessiva superiore o uguale a 0,75 m ³	rivendite
	2	B		depositi fino a 10 m ³
	3	C		depositi oltre 10 m ³
	4	C		impianti di riempimento
	5	A		depositi di GPL fino a 300 kg
	6	B		rivendite
	7	B		depositi di GPL oltre 300 kg e fino a 1.000 kg
	8	B		depositi di gas infiammabili diversi dal GPL fino a 1.000 kg
	9	C		depositi oltre 1.000 kg
	10	C		impianti di riempimento
4	1	B	Depositi di gas infiammabili in serbatoi fissi compressi per capacità geometrica complessiva superiore o uguale a 0,75 m ³	fino a 2 m ³
	2	C		oltre i 2 m ³
	3	A	Depositi di gas infiammabili in serbatoi fissi disciolti o liquefatti per capacità geometrica complessiva superiore o uguale a 0,3 m ³	depositi di GPL fino a 5 m ³
	4	B		depositi di gas diversi dal GPL fino a 5 m ³
	5	B		depositi di GPL da 5 m ³ fino a 13 m ³
	6	C		depositi di gas diversi dal GPL oltre i 5 m ³
	7	C		depositi di GPL oltre i 13 m ³
12	1	A	Depositi e/o rivendite di liquidi infiammabili e/o combustibili e/o oli lubrificanti, diatermici, di qualsiasi derivazione, di capacità geometrica complessiva superiore a 1 m ³	liquidi con punto di infiammabilità superiore a 65 °C per capacità geometrica complessiva compresa da 1 m ³ a 9 m ³
	2	B		liquidi infiammabili e/o combustibili e/o lubrificanti e/o oli diatermici di qualsiasi derivazione per capacità geometrica complessiva compresa da 1 m ³ a 50 m ³ , ad eccezione di quelli indicati nella colonna A)
	3	C		liquidi infiammabili e/o combustibili e/o lubrificanti e/o oli diatermici di qualsiasi derivazione per capacità geometrica complessiva superiore a 50 m ³
13	1	A	Impianti fissi di distribuzione carburanti per l'autotrazione, la nautica e l'aeronautica; contenitori – distributori rimovibili di carburanti liquidi. Impianti di distribuzione carburanti liquidi	contenitori distributori rimovibili e non di carburanti liquidi fino a 9 m ³ con punto di infiammabilità superiore a 65 °C
	2	B		solo liquidi combustibili
	3	C		impianti fissi liquidi infiammabili e combustibili

	4	C	Impianti fissi di distribuzione carburanti per l'autotrazione, la nautica e l'aeronautica; contenitori – distributori rimovibili di carburanti liquidi Impianti fissi di distribuzione carburanti gassosi e di tipo misto (liquidi e gassosi)	impianti fissi misti gas e liquidi
34	1	B	Depositi di carta, cartoni e prodotti cartotecnici, archivi di materiale cartaceo, biblioteche, depositi per la cernita della carta usata, di stracci di cascami e di fibre tessili per l'industria della carta, con quantitativi in massa superiori a 5.000 kg	fino a 50.000 kg
	2	C		oltre 50.000 kg
36	1	B	Depositi di legnami da costruzione e da lavorazione, di legna da ardere, di paglia, di fieno, di canne, di fascine, di carbone vegetale e minerale, di carbonella, di sughero e di altri prodotti affini con quantitativi in massa superiori a 50.000 kg con esclusione dei depositi all'aperto con distanze di sicurezza esterne superiori a 100 m	fino a 500.000 kg
	2	C		oltre 500.000 kg
65	1	B	Locali di spettacolo e di trattenimento in genere, impianti e centri sportivi, palestre, sia a carattere pubblico che privato, con capienza superiore a 100 persone, ovvero di superficie lorda in pianta al chiuso superiore a 200 m ²	fino a 200 persone
	2	C	Sono escluse le manifestazioni temporanee, di qualsiasi genere, che si effettuano in locali o luoghi aperti al pubblico	oltre 200 persone
69	1	A	Locali adibiti ad esposizione e/o vendita all'ingrosso o al dettaglio, fiere e quartieri fieristici, con superficie lorda superiore a 400 m ² comprensiva dei servizi e depositi	fino a 600 m ²
	2	B		oltre 600 e fino a 1.500 m ²
	3	C	Sono escluse le manifestazioni temporanee, di qualsiasi genere, che si effettuano in locali o luoghi aperti al pubblico	oltre 1.500 m ²
70	1	B	Locali adibiti a depositi di superficie lorda superiore a 1000 m² con quantitativi di merci e materiali combustibili superiori complessivamente a 5.000 kg	fino a 3.000 m ²
	2	C		oltre 3.000 m ²
74	1	A	Impianti per la produzione di calore alimentati a combustibile solido, liquido o gassoso con potenzialità superiore a 116 kW	fino a 350 kW
	2	B		oltre 350 kW e fino a 700 kW
	3	C		oltre 700 kW

75	1	A	Autorimesse pubbliche e private, parcheggi pluriplano e meccanizzati di superficie complessiva coperta superiore a 300 m ²	fino a 1.000 m ²
	2	B	Locali adibiti al ricovero di natanti ed aeromobili di superficie superiore a 500 m ²	oltre 1.000 m ² e fino a 3.000 m ² ;
	3	B		oltre 500 m ² e fino a 1000 m ²
	4	C	Depositi di mezzi rotabili (treni, tram ecc.) di superficie coperta superiore a 1.000 m ²	oltre 3.000 m ² ;
	5	C		oltre i 1000 m ² ;
	6	C		depositi di mezzi rotabili

Le attività sottoposte ai controlli di prevenzione incendi vengono distinte in tre categorie per le quali è prevista una disciplina differenziata in relazione al rischio

CATEGORIA A Attività a basso rischio e standardizzate	CATEGORIA B Attività a medio rischio	CATEGORIA C Attività a rischio elevato
---	--	--

Allegato n 8

I PRODOTTI PERICOLOSI

(saper leggere le etichette e le schede di sicurezza)

Nelle sedi delle Pro Loco, nelle attività dei circoli e delle sagre, come a casa nostra, sono presenti prodotti chimici che, se non correttamente usati secondo le indicazioni obbligatoriamente riportate sulle etichette in merito al loro utilizzo e alle modalità di conservazione e di smaltimento, possono essere pericolosi per la nostra salute e per l'ambiente che ci circonda.

Attività quali la pulizia delle attrezzature, delle cucine, delle sale, dei servizi igienici oppure la verniciatura, comportano l'utilizzo di prodotti chimici i cui rischi devono essere conosciuti e valutati per poter adottare tutte le necessarie misure di prevenzione.

Le etichette poste sui contenitori di questi prodotti sono fondate sulla normativa europea e consentono di identificare il prodotto all'atto del suo utilizzo.

Le notizie riportate nell'etichetta si riferiscono ad una precisa codifica in base alla quale vengono utilizzati simboli e sigle alfanumeriche, comprendenti anche:

- il nome della sostanza o del prodotto
- le coordinate del produttore o dell'importatore
- simboli grafici indicanti la classificazione
- richiami numerici a rischi specifici
- richiami numerici a consigli di prudenza






Il principale richiamo riportato è quello dei simboli di pericolo.

Ideati con lo scopo di attirare l'attenzione e fornire un'idea generale del prodotto, i simboli di pericolo sono pittogrammi di forma quadrata che recano immagini nere su fondo arancione (nella vecchia, ma ancora in uso, classificazione). A ciascuno di essi è associata una tipologia di pericolo.

Il Regolamento CE n. 1272/2008, denominato CLP (Classification, Labelling and Packaging) entrato in vigore nell'Unione Europea il 20 gennaio 2009, ha introdotto un nuovo sistema di classificazione, etichettatura e imballaggio delle sostanze e delle miscele, che entrerà in vigore a partire dal 1°giugno 2015, al termine di un periodo di transizione durante il quale sono applicabili sia il vecchio sistema che il nuovo.

Fra oggi e il 2015, con un minimo di attenzione saremo certamente in grado di comprenderli compiutamente. Per una maggior comprensione del passaggio normativo, si allegano sia lo schema "vecchio" che quello "nuovo".

I pittogrammi “Vecchi” con relativi codici e descrizioni:

Simbolo	Codice e descrizione
	<p>C - CORROSIVO (esempio: detersivi per forni e toilette, sostanze per disintasarne)</p> <ul style="list-style-type: none"> - Le sostanze corrosive possono provocare gravi danni a tessuti vivi (pelle, occhi, mucose) e materiali inerti. I prodotti corrosivi sotto forma di aerosol sono i più pericolosi. - Conservare questi prodotti nella confezione originale, in recipienti perfettamente chiusi, non porli in luoghi dove sia possibile il rischio di caduta, proteggere occhi, pelle Utilizzare guanti e occhiali protettivi, lavare perfettamente mani e viso dopo l'utilizzo.
	<p>E - ESPLOSIVO (esempio: purificatori d'aria, vernici)</p> <ul style="list-style-type: none"> - Prodotti chimici che possono esplodere a causa di una scintilla oppure a seguito di urti, attrito o in presenza di fonti di calore. Gli aerosol riportanti questo simbolo, se superano esposizioni superiori ai 50° anche se vuoti, rappresentano potenziali esplosivi. - Non conservare mai tali prodotti vicino a fonti di calore, preservarli dagli urti, divieto assoluto di fumare, eliminare i contenitori come rifiuti pericolosi.
	<p>O - COMBURENTE (esempio: percloro, ossigeno, autocollanti)</p> <ul style="list-style-type: none"> - Sostanze che, a contatto con materiali infiammabili ne provocano o ne mantengono la combustione fornendo l'ossigeno necessario. - Non porli vicino a una fonte di calore, in prossimità di scintille, non fumare, non indossare indumenti di nylon, tenere a portata l'estintore.
	<p>F - FACILMENTE INFIAMMABILE (esempio: benzina, alcool)</p> <ul style="list-style-type: none"> - Prodotti con punto di infiammabilità inferiore a 21°C, che in presenza di una sorgente di accensione tendono a infiammarsi con facilità, oppure le cui esalazioni, a contatto con l'aria, formano miscele esplosive. - Conservare in luogo ventilato, non porli vicino ad una fonte di calore, in prossimità di scintille, non fumare, non indossare indumenti di nylon, tenere a portata l'estintore.
	<p>F+ - ESTREMAMENTE INFIAMMABILE (esempio: sgrassanti, spray eliminazione odori)</p> <ul style="list-style-type: none"> - Prodotti con punto di infiammabilità inferiore a 0°C e punto di ebollizione inferiore a 35°C, che in presenza di una sorgente di accensione tendono a infiammarsi con estrema facilità, oppure le cui esalazioni, a contatto con l'aria, formano mescolanze esplosive. - Conservare in luogo ventilato, non porli vicino ad una fonte di calore, in prossimità di scintille, non fumare, non indossare indumenti di nylon, tenere a portata l'estintore.



T - TOSSICO (esempio: smacchiatori, impermeabilizzanti, vernici spray)

- Prodotti che possono causare danni severi alla salute o portare alla morte anche se assunti in piccole quantità.
- Evitare qualsiasi contatto con la pelle, utilizzare mezzi di protezione per mani e corpo, utilizzare tali prodotti essenzialmente all'esterno, non fumare, lavarsi accuratamente dopo l'utilizzo anche se avvenuto con mezzi di protezione.



T+ - MOLTO TOSSICO (esempio: smacchiatori, impermeabilizzanti, vernici spray)

- Prodotti che possono causare danni severi alla salute o portare alla morte anche se assunti in quantità molto piccole.
- Evitare qualsiasi contatto con la pelle, utilizzare mezzi di protezione per mani e corpo, utilizzare tali prodotti essenzialmente all'esterno, non fumare, lavarsi accuratamente dopo l'utilizzo anche se avvenuto con mezzi di protezione.



Xn - NOCIVO (esempio: smacchianti, solventi per vernici, prodotti per pulitura)

- Prodotti che possono provocare danni alla salute o addirittura la morte, se assunti in quantità elevate.
- Evitare qualsiasi contatto con la pelle, utilizzare mezzi di protezione per mani e corpo, utilizzare tali prodotti essenzialmente all'esterno, non fumare, lavarsi accuratamente dopo l'utilizzo anche se avvenuto con mezzi di protezione.



Xi - IRRITANTE (esempio: anticalcare, ammoniaca, disinfettanti, bigiotteria con nichel)

- Prodotti che, a contatto con la pelle, gli occhi e le mucose, sono in grado di causare arrossamenti o irritazioni.
- Evitare l'inalazione dei vapori o il contatto, conservare in luogo fresco e ventilato, lontano da fonti di calore e al riparo dai raggi diretti del sole.












N - PERICOLOSO PER L'AMBIENTE (esempio: candeggina, oli minerali)

- Prodotti che possono costituire, a breve, un pericolo per l'ecosistema (per gli organismi presenti nelle acque, per la fauna, per l'ozono).
- Evitare la contaminazione dell'ambiente, smaltire il prodotto analogamente ai rifiuti pericolosi.

I pittogrammi “Nuovi” e codici di avvertenza:

Nella tabella seguente vengono riportati i pittogrammi con i codici corrispondenti e la specifica classificazione per la quale devono essere riportati.

	GHS01	Sezione 2.1 - Esplosivi instabili; Esplosivi delle divisioni 1.1, 1.2, 1.3 e 1.4 Sezione 2.8 - Sostanze e miscele autoreattive, tipi A e B Sezione 2.15 - Perossidi organici, tipi A e B
	GHS02	Sezione 2.2 - Gas infiammabili, categoria di pericolo 1 Sezione 2.3 - Aerosol infiammabili, categorie di pericolo 1 e 2 Sezione 2.6 - Liquidi infiammabili, categorie di pericolo 1, 2 e 3 Sezione 2.7 - Solidi infiammabili, categorie di pericolo 1 e 2 Sezione 2.8 - Sostanze e miscele autoreattive, tipi B, C, D, E, F Sezione 2.9 - Liquidi piroforici, categoria di pericolo 1 Sezione 2.10 - Solidi piroforici, categoria di pericolo 1 Sezione 2.11 - Sostanze e miscele autoriscaldanti, cat. di pericolo 1 e 2 Sezione 2.12 - Sostanze e miscele che a contatto con l'acqua emettono gas infiammabili, categorie di pericolo 1, 2 e 3 Sezione 2.15 - Perossidi organici, tipi B, C, D, E, F
	GHS03	Sezione 2.4 - Gas comburenti, categoria di pericolo 1 Sezione 2.13 - Liquidi comburenti, categorie di pericolo 1, 2 e 3 Sezione 2.14 - Solidi comburenti, categorie di pericolo 1, 2 e 3
	GHS04	Sezione 2.5 - Gas sotto pressione: Gas compressi; Gas liquefatti; Gas liquefatti refrigerati; Gas disciolti.

	GHS05	<p>Sezione 2.16 - Corrosivo per i metalli, categoria di pericolo 1 Sezione 3.2 - Corrosione cutanea, categorie di pericolo 1A, 1B e 1C Sezione 3.3 - Gravi lesioni oculari, categoria di pericolo 1</p>
	GHS06	<p>Sezione 3.1 - Tossicità acuta (per via orale, per via cutanea, per inalazione), categorie di pericolo 1, 2 e 3</p>
	GHS07	<p>Sezione 3.1 - Tossicità acuta (per via orale, per via cutanea, per inalazione), categoria di pericolo 4 Sezione 3.2 - Irritazione cutanea, categoria di pericolo 2 Sezione 3.3 - Irritazione oculare, categoria di pericolo 2 Sezione 3.4 - Sensibilizzazione cutanea, categoria di pericolo 1 Sezione 3.8 - Tossicità specifica per organi bersaglio – esposizione singola, categoria di pericolo 3 Irritazione delle vie respiratorie Narcosi</p>
	GHS08	<p>Sezione 3.4 - Sensibilizzazione delle vie respiratorie, categoria di pericolo 1 Sezione 3.5 - Mutagenicità sulle cellule germinali, categorie di pericolo 1A, 1B e 2 Sezione 3.6 - Cancerogenicità, categorie di pericolo 1A, 1B, 2 Sezione 3.7 - Tossicità per la riproduzione, categ. di pericolo 1A, 1B e 2 Sezione 3.8 - Tossicità specifica per organi bersaglio – esposizione singola, categorie di pericolo 1 e 2 Sezione 3.9 - Tossicità specifica per organi bersaglio – esposizione ripetuta, categorie di pericolo 1 e 2 Sezione 3.10 - Pericolo in caso di aspirazione, categoria di pericolo 1</p>
	GHS09	<p>Sezione 4.1 - Pericoloso per l'ambiente acquatico pericolo acuto, categoria 1 pericolo cronico, categorie 1 e 2</p>

L'etichetta presente nell'imballaggio o sul contenitore della sostanza, oltre al simbolo, deve contenere la frase di rischio (**R**) indicante la natura dei rischi particolari che si corrono nel maneggiare una sostanza pericolosa:

Frase di Rischio (R)

- R1** Esplosivo allo stato secco
- R2** Rischio di esplosione per urto, sfregamento, fuoco o altre sorgenti di ignizione (*accensione*)
- R3** Elevato rischio di esplosione per urto, sfregamento, fuoco o altre sorgenti di ignizione
- R4** Forma composti metallici esplosivi molto sensibili
- R5** Pericolo di esplosione per riscaldamento
- R6** Esplosivo a contatto o senza contatto con l'aria
- R7** Può provocare un incendio
- R8** Può provocare l'accensione di materie combustibili
- R9** Esplosivo in miscela con materie combustibili
- R10** Infiammabile
- R11** Facilmente infiammabile
- R12** Estremamente infiammabile
- R14** Reagisce violentemente con l'acqua
- R15** A contatto con l'acqua libera gas estremamente infiammabili
- R16** Pericolo di esplosione se mescolato con sostanze comburenti
- R17** Spontaneamente infiammabile all'aria
- R18** Durante l'uso può formare con aria miscele esplosive/infiammabili
- R19** Può formare perossidi esplosivi
- R20** Nocivo per inalazione
- R21** Nocivo a contatto con la pelle
- R22** Nocivo per ingestione
- R23** Tossico per inalazione
- R24** Tossico a contatto con la pelle
- R25** Tossico per ingestione
- R26** Molto tossico per inalazione
- R27** Molto tossico a contatto con la pelle
- R28** Molto tossico per ingestione
- R29** A contatto con l'acqua libera gas tossici
- R30** Può divenire facilmente infiammabile durante l'uso
- R31** A contatto con acidi libera gas tossico
- R32** A contatto con acidi libera gas altamente tossico
- R33** Pericolo di effetti cumulativi
- R34** Provoca ustioni
- R35** Provoca gravi ustioni
- R36** Irritante per gli occhi
- R37** Irritante per le vie respiratorie
- R38** Irritante per la pelle
- R39** Pericolo di effetti irreversibili molto gravi
- R40** Possibilità di effetti cancerogeni – prove insufficienti

- R41** Rischio di gravi lesioni oculari
- R42** Può provocare sensibilizzazione per inalazione
- R43** Può provocare sensibilizzazione per contatto con la pelle
- R44** Rischio di esplosione per riscaldamento in ambiente confinato
- R45** Può provocare il cancro
- R46** Può provocare alterazioni genetiche ereditarie
- R48** Pericolo di gravi danni per la salute in caso di esposizione prolungata
- R49** Può provocare il cancro per inalazione
- R50** Altamente tossico per gli organismi acquatici
- R51** Tossico per gli organismi acquatici
- R52** Nocivo per gli organismi acquatici
- R53** Può provocare a lungo termine effetti negativi per l'ambiente acquatico
- R54** Tossico per la flora
- R55** Tossico per la fauna
- R56** Tossico per gli organismi del terreno
- R57** Tossico per le api
- R58** Può provocare a lungo termine effetti negativi per l'ambiente
- R59** Pericoloso per lo strato di ozono
- R60** Può ridurre la fertilità
- R61** Può danneggiare i bambini non ancora nati
- R62** Possibile rischio di ridotta fertilità
- R63** Possibile rischio di danni ai bambini non ancora nati
- R64** Possibile rischio per i bambini allattati al seno
- R65** Nocivo: può causare danni ai polmoni in caso di ingestione
- R66** L'esposizione ripetuta può provocare secchezza e screpolatura della pelle
- R67** L'inalazione dei vapori può provocare sonnolenza e vertigini
- R68** Possibilità di effetti irreversibili

Nelle indicazioni delle frasi di rischio si possono trovare delle **frasi di rischio combinate** pertanto la lettura deve effettuarsi aggiungendo alla prima frase le frasi successive, ad esempio:

R 20/21/22 Nocivo per inalazione, a contatto con la pelle e per ingestione.

I consigli di prudenza, rappresentati da una serie di cifre precedute dalla lettera **(S)**, indicano le precauzioni di sicurezza raccomandate da adottare quando si ha a che fare con sostanze pericolose e dovrebbero permettere all'operatore di lavorare senza correre alcun pericolo.

Consigli di prudenza (S)

- S1** Conservare sotto chiave
- S2** Conservare fuori dalla portata dei bambini
- S3** Conservare in luogo fresco
- S4** Conservare lontano da locali di abitazione

- S5** Conservare sotto (liquido appropriato da indicarsi da parte del fabbricante)
- S6** Conservare sotto (gas inerte da indicarsi da parte del fabbricante)
- S7** Conservare il recipiente ben chiuso
- S8** Conservare al riparo dall'umidità
- S9** Conservare il recipiente in luogo ben ventilato
- S12** Non chiudere ermeticamente il recipiente
- S13** Conservare lontano da alimenti o mangimi e da bevande
- S14** Conservare lontano da (sostanze incompatibili da precisare da parte del produttore)
- S15** Conservare lontano dal calore
- S16** Conservare lontano da fiamme e scintille - Non fumare
- S17** Tenere lontano da sostanze combustibili
- S18** Manipolare ed aprire il recipiente con cautela
- S20** Non mangiare né bere durante l'impiego
- S21** Non fumare durante l'impiego
- S22** Non respirare le polveri
- S23** Non respirare i gas/fumi/vapori/aerosol (termine/i appropriato/i da precisare da parte del produttore)
- S24** Evitare il contatto con la pelle
- S25** Evitare il contatto con gli occhi
- S26** In caso di contatto con gli occhi, lavare immediatamente e abbondantemente con acqua e consultare il medico
- S27** Togliersi di dosso immediatamente gli indumenti contaminati
- S28** In caso di contatto con la pelle lavarsi immediatamente ed abbondantemente con (prodotti idonei da indicarsi da parte del fabbricante)
- S29** Non gettare i residui nelle fognature
- S30** Non versare acqua sul prodotto
- S33** Evitare l'accumulo di cariche elettrostatiche
- S35** Non disfarsi del prodotto e del recipiente se non con le dovute precauzioni
- S36** Usare indumenti protettivi adatti
- S37** Usare guanti adatti
- S38** In caso di ventilazione insufficiente, usare un apparecchio respiratorio adatto
- S39** Proteggersi gli occhi/la faccia
- S40** Per pulire il pavimento e gli oggetti contaminati da questo prodotto usare (da precisare da parte del produttore)
- S41** In caso di incendio e/o esplosione non respirare i fumi
- S42** Durante le fumigazioni/polimerizzazioni usare un apparecchio respiratorio adatto (termine/i appropriato/i da precisare da parte del produttore)
- S43** In caso di incendio usare (mezzi estinguenti idonei da indicarsi da parte del fabbricante. Se l'acqua aumenta il rischio precisare "Non usare acqua")
- S44** In caso di incidente o di malessere consultare immediatamente il medico (se possibile, mostrargli l'etichetta)
- S46** In caso di ingestione consultare immediatamente il medico e mostrargli il contenitore o l'etichetta
- S47** Conservare a temperatura non superiore a °C (da precisare da parte del fabbricante)
- S48** Mantenere umido con (mezzo appropriato da precisare da parte del fabbricante)
- S49** Conservare soltanto nel recipiente originale

- S50** Non mescolare con (da specificare da parte del fabbricante)
- S51** Usare soltanto in luogo ben ventilato
- S52** Non utilizzare su grandi superfici in locali abitati
- S53** Evitare l'esposizione - procurarsi speciali istruzioni prima dell'uso
- S56** Smaltire questo materiale e relativi contenitori in un punto di raccolta rifiuti pericolosi o speciali autorizzato
- S57** Usare contenitori adeguati per evitare l'inquinamento ambientale
- S59** Richiedere informazioni al produttore/fornitore per il recupero/riciclaggio
- S60** Questo materiale e il suo contenitore devono essere smaltiti come rifiuti pericolosi
- S61** Non disperdere nell'ambiente. Riferirsi alle istruzioni speciali schede informative in materia di sicurezza
- S62** Non provocare il vomito: consultare immediatamente il medico e mostrargli il contenitore o l'etichetta
- S63** In caso di incidente per inalazione, allontanare l'infortunato dalla zona contaminata e mantenerlo a riposo
- S64** In caso di ingestione sciacquare la bocca con acqua (solamente se l'infortunato è cosciente)

Anche nei consigli di prudenza si possono trovare dei **Consigli di prudenza combinati** pertanto la lettura deve effettuarsi aggiungendo al primo consiglio i consigli successivi ad esempio:

S 3/9/49 Conservare soltanto nel contenitore originale in luogo fresco e ben ventilato.

Con il Regolamento CLP (classificazione, etichettatura e imballaggio) le frasi di rischio (frasi R) vengono sostituite con **indicazioni di pericolo**, identificato con la lettera **H** seguita da tre numeri; le stesse derivano dall'Allegato III, Tabella 1.1 e, per quelli supplementari (quelli che possiedono oltre al codice a 3 cifre anche lettere aggiuntive), dal paragrafo 1.1.2.1.2 nell'Allegato IV, e vengono riportati di seguito con le loro specifiche:

Pericoli fisici (H)

- H200** Esplosivo instabile
- H201** Esplosivo: pericolo di esplosione di massa
- H202** Esplosivo: grave pericolo di proiezione
- H203** Esplosivo: pericolo di incendio, di spostamento d'aria e di proiezione
- H204** Pericolo di incendio o di proiezione
- H205** Pericolo di esplosione di massa in caso di incendio
- H220** Gas altamente infiammabile
- H221** Gas infiammabile
- H222** Aerosol altamente infiammabile
- H223** Aerosol infiammabile
- H224** Liquidi e vapori altamente infiammabili
- H225** Liquidi e vapori facilmente infiammabili
- H226** Liquidi e vapori infiammabili

- H228** Solido infiammabile
- H240** Rischio di esplosione per riscaldamento
- H241** Rischio di incendio o di esplosione per riscaldamento
- H242** Rischio di incendio per riscaldamento
- H250** Spontaneamente infiammabile all'aria
- H251** Autoriscaldante: può infiammarsi
- H252** Autoriscaldante in grandi quantità: può infiammarsi
- H260** A contatto con l'acqua libera gas infiammabili che possono infiammarsi spontaneamente
- H261** A contatto con l'acqua libera gas infiammabili
- H270** Può provocare o aggravare un incendio comburente
- H271** Può provocare un incendio o un'esplosione molto comburente
- H272** Può aggravare un incendio comburente
- H280** Contiene gas sottopressione può esplodere se riscaldato
- H281** Contiene gas refrigerato può provocare ustioni o lesioni criogeniche
- H290** Può essere corrosivo per i metalli
- H300** Letale se ingerito
- H301** Tossico se ingerito
- H302** Nocivo se ingerito
- H304** Può essere letale in caso di ingestione e di penetrazione nelle vie respiratorie
- H310** Letale per contatto con la pelle
- H311** Tossico per contatto con la pelle
- H312** Nocivo per contatto con la pelle
- H314** Provoca gravi ustioni cutanee e gravi lesioni oculari
- H315** Provoca irritazione cutanea
- H317** Può provocare una reazione allergica cutanea
- H318** Provoca gravi lesioni oculari
- H319** Provoca grave irritazione oculare
- H330** Letale se inalato
- H331** Tossico se inalato
- H332** Nocivo se inalato
- H334** Può provocare sintomi allergici o asmatici o difficoltà respiratorie se inalato
- H335** Può irritare le vie respiratorie
- H336** Può provocare sonnolenza o vertigini
- H340** Può provocare alterazioni genetiche (indicare la via di esposizione se è accertato che nessun'altra via di esposizione comporta il medesimo pericolo)
- H341** Sospettato di provocare alterazioni genetiche (indicare la via di esposizione se è accertato che nessun'altra via di esposizione comporta il medesimo pericolo)
- H350** Può provocare il cancro (indicare la via di esposizione se è accertato che nessun'altra via di esposizione comporta il medesimo pericolo)
- H350i** Può provocare il cancro se inalato
- H351** Sospettato di provocare il cancro (indicare la via di esposizione se è accertato che nessun'altra via di esposizione comporta il medesimo pericolo)
- H360** Può nuocere alla fertilità o al feto (indicare l'effetto specifico, se noto) (indicare la via di esposizione se è accertato che nessun'altra via di esposizione comporta il medesimo pericolo)
- H360D** Può nuocere al feto

- H360Df** Può nuocere al feto. Sospettato di nuocere alla fertilità
- H360F** Può nuocere alla fertilità
- H360Fd** Può nuocere alla fertilità. Sospettato di nuocere al feto
- H361** Sospettato di nuocere alla fertilità o al feto (indicare l'effetto specifico, se noto) (indicare la via di esposizione se è accertato che nessun'altra via di esposizione comporta il medesimo pericolo)
- H361d** Sospettato di nuocere al feto
- H361f** Sospettato di nuocere alla fertilità
- H361fd** Sospettato di nuocere alla fertilità. Sospettato di nuocere al feto
- H362** Può essere nocivo per i lattanti allattati al seno
- H370** Provoca danni agli organi (indicare tutti gli organi interessati, se noti) (indicare la via di esposizione se è accertato che nessun'altra via di esposizione comporta il medesimo pericolo)
- H371** Può provocare danni agli organi (indicare tutti gli organi interessati, se noti) (indicare la via di esposizione se è accertato che nessun'altra via di esposizione comporta il medesimo pericolo)
- H372** Provoca danni agli organi (indicare tutti gli organi interessati, se noti) in caso di esposizione prolungata o ripetuta (indicare la via di esposizione se è accertato che nessun'altra via di esposizione comporta il medesimo pericolo)
- H373** Può provocare danni agli organi (indicare tutti gli organi interessati, se noti) in caso di esposizione prolungata o ripetuta (indicare la via di esposizione se è accertato che nessun'altra via di esposizione comporta il medesimo pericolo).

Pericoli per l'ambiente

- H400** Molto tossico per gli organismi acquatici
- H410** Molto tossico per gli organismi acquatici con effetti di lunga durata
- H411** Tossico per gli organismi acquatici con effetti di lunga durata
- H412** Nocivo per gli organismi acquatici con effetti di lunga durata
- H413** Può essere nocivo per gli organismi acquatici con effetti di lunga durata
- H420** Nuoce alla salute pubblica e all'ambiente distruggendo l'ozono dello strato superiore dell'atmosfera.

Nella indicazioni delle frasi di rischio si possono trovare delle **Indicazioni di Pericolo per la Salute combinate** pertanto la lettura deve effettuarsi aggiungendo alla prima frase le frasi successive, ad esempio:

H300+H310 Mortale in caso di ingestione o a contatto con la pelle.

Con il Regolamento CLP (classificazione, etichettatura e imballaggio) le frasi di prudenza (frasi S) vengono sostituite con **consigli di Prudenza** identificato con la lettera **P** seguita da tre numeri; comprendenti **5** categorie, riportate di seguito con le loro specifiche:

1 - A carattere generale

- P101** In caso di consultazione di un medico tenere a disposizione il contenitore o l'etichetta del prodotto
- P102** Tenere fuori dalla portata dei bambini
- P103** Leggere l'etichetta prima dell'uso

2 - Prevenzione

- P201** Procurarsi le istruzioni prima dell'uso
- P202** Non manipolare prima di aver letto e compreso tutte le avvertenze
- P210** Tenere lontano da fonti di calore/scintille/fiamme libere/superfici riscaldate – non fumare
- P211** Non vaporizzare su una fiamma libera o altra fonte di accensione
- P220** Tenere/conservare lontano da indumenti/...../ materiali combustibili
- P221** Prendere ogni precauzione per evitare di miscelare con sostanze combustibili/.....
- P222** Evitare il contatto con l'aria
- P223** Evitare qualsiasi contatto con l'acqua. Pericolo di reazione violenta e di infiammazione spontanea
- P230** Mantenere umido con
- P231** Manipolare in gas inerte
- P232** Proteggere dall'umidità
- P233** Tenere il recipiente ben chiuso
- P234** Conservare soltanto nel contenitore originale
- P235** Conservare in luogo fresco
- P240** Mettere a terra/a massa il contenitore e il dispositivo ricevente
- P241** Utilizzare impianti elettrici/di ventilazione/d'illuminazione a prova di esplosione
- P242** Utilizzare solo utensili antiscintillamento
- P243** Prendere precauzioni contro le scariche elettrostatiche
- P244** Mantenere le valvole di riduzione libere da grasso e olio
- P250** Evitare le abrasioni/gli urti/...../ gli attriti (Tipo di manipolazione da precisarsi dal fabbricante/fornitore)
- P251** Recipiente sotto pressione: non perforare né bruciare, neppure dopo l'uso
- P260** Non respirare la polvere/i fumi/i gas/la nebbia/i vapori/gli aerosol
- P261** Evitare di respirare la polvere/i fumi/i gas/la nebbia/i vapori/gli aerosol (Tipo di manipolazione da precisarsi dal fabbricante/fornitore)
- P262** Evitare il contatto con gli occhi, la pelle o gli indumenti
- P263** Evitare il contatto durante la gravidanza/allattamento
- P264** Lavare accuratamente dopo l'uso
- P270** Non mangiare, né bere, né fumare dopo l'uso
- P271** Utilizzare soltanto all'aperto o in luogo ben ventilato
- P272** Gli indumenti da lavoro contaminati non dovrebbero essere portati fuori dal luogo di lavoro
- P273** Non disperdere nell'ambiente
- P280** Indossare guanti/indumenti protettivi/proteggere gli occhi/proteggere il viso
- P281** Utilizzare il dispositivo di protezione individuale
- P282** Utilizzare guanti termici/schermo facciale/proteggere gli occhi
- P283** Indossare indumenti resistenti al fuoco/alla fiamma/ignifughi
- P284** Utilizzare un apparecchio respiratorio (Apparecchio da precisarsi dal fabbricante/fornitore)
- P285** In caso di ventilazione insufficiente utilizzare un apparecchio respiratorio

P231+P232 Manipolare in gas inerte. Tenere al riparo dall'umidità
P235+P410 Tenere in luogo fresco. Proteggere dai raggi solari

3 - Reazione

- P301** In caso di ingestione
- P302** In caso di contatto con la pelle
- P303** In caso di contatto con la pelle (o con i capelli)
- P304** In caso di inalazione
- P305** In caso di contatto con gli occhi
- P306** In caso di contatto con gli indumenti
- P307** In caso di esposizione
- P308** In caso di esposizione o di possibile esposizione
- P309** In caso di esposizione o di malessere
- P310** Contattare immediatamente un CENTRO ANTIVELENI o un medico
- P311** Contattare un CENTRO ANTIVELENI o un medico
- P312** In caso di malessere contattare un CENTRO ANTIVELENI o un medico
- P313** Consultare un medico
- P314** In caso di malessere contattare un medico
- P315** Consultare immediatamente un medico
- P320** Trattamento specifico urgente (vedere su questa etichetta)
- P321** Trattamento specifico (vedere su questa etichetta)
- P322** Interventi specifici (vedere su questa etichetta)
- P330** Sciacquare la bocca
- P331** Non provocare il vomito
- P332** In caso di irritazione della pelle
- P333** In caso di irritazione o eruzione della pelle
- P334** Immergere in acqua fredda/avvolgere con un bendaggio umido
- P335** Rimuovere dalla pelle le particelle
- P336** Sgelare le parti congelate usando acqua tiepida. Non sfregare la parte interessata
- P337** Se l'irritazione degli occhi persiste
- P338** Togliere le eventuali lenti a contatto se è agevole farlo. Continuare a sciacquare
- P340** Trasportare l'infortunato all'aria aperta e mantenerlo a riposo in posizione che favorisca la respirazione
- P341** Se la respirazione è difficile, trasportare l'infortunato all'aria aperta e mantenerlo a riposo in posizione che favorisca la respirazione
- P342** In caso di sintomi respiratori
- P350** Lavare delicatamente e abbondantemente con acqua e sapone
- P351** Sciacquare accuratamente per parecchi minuti
- P352** Lavare abbondantemente con acqua e sapone
- P353** Sciacquare la pelle/fare una doccia
- P360** Sciacquare immediatamente e abbondantemente gli indumenti contaminati e la pelle prima di togliersi gli indumenti
- P361** Togliersi di dosso immediatamente tutti gli indumenti contaminati
- P362** Togliersi di dosso gli indumenti contaminati e lavarli prima di indossarli nuovamente
- P363** Lavare gli indumenti contaminati prima di indossarli nuovamente
- P370** In caso di incendio

- P371** In caso di incendio grave e di grandi quantità
- P372** Rischio di esplosione in caso di incendio
- P373** Non utilizzare mezzi estinguenti se l'incendio raggiunge materiali esplosivi
- P374** Utilizzare mezzi estinguenti con le precauzioni abituali a distanza ragionevole
- P375** Rischio di esplosione. Utilizzare i mezzi estinguenti a grande distanza
- P376** Bloccare la perdita se non c'è pericolo
- P377** In caso di incendio dovuto a perdita di gas, non estinguere a meno che non sia possibile bloccare la perdita senza pericolo
- P378** Estinguere con
- P380** Evacuare la zona
- P381** Eliminare ogni fonte d'accensione se non c'è pericolo
- P390** Assorbire la fuoriuscita per evitare danni materiali
- P391** Raccogliere la fuoriuscita

4 - Conservazione

- P401** Conservare
- P402** Conservare in luogo asciutto
- P403** Conservare in luogo ben ventilato
- P404** Conservare in un recipiente chiuso
- P405** Conservare sotto chiave
- P406** Conservare in recipiente resistente alla corrosione/provvisto di rivestimento interno resistente
- P407** Mantenere uno spazio libero tra gli scaffali/i pallet
- P410** Proteggere dai raggi solari
- P411** Conservare a temperature non superiori a ... °C/...°F
- P412** Non esporre a temperature superiori a 50° C/ 122° F
- P413** Conservare le rinfuse di peso superiore a Kg/lb a temperature non superiori a °C/.... °F
- P420** Conservare lontano da altri materiali
- P422** Conservare sotto

5 - Smaltimento

- P501** Smaltire il prodotto/recipiente in
- P502** Chiedere informazioni al produttore o fornitore per il recupero/riciclaggio

Nella indicazioni si possono trovare delle **Fraasi di Consigli di Prudenza combinate** pertanto la lettura deve effettuarsi aggiungendo alla prima frase le frasi successive ad esempio:

P332+P313 In caso di irritazione della pelle consultare un medico.

Di seguito vengono riportate le **frasi supplementari** che sono rappresentate con un codice **EUH** e la sua relativa descrizione:

Proprietà fisiche

- EUH001** Esplosivo allo stato secco
- EUH006** Esplosivo a contatto o senza contatto con l'aria
- EUH014** Reagisce violentemente con l'acqua
- EUH018** Durante l'uso può formarsi una miscela vapore-aria esplosiva/infiammabile
- EUH019** Può formare perossidi esplosivi
- EUH044** Rischio di esplosione per riscaldamento in ambiente confinato

Proprietà pericolose per la salute

- EUH029** A contatto con l'acqua libera un gas tossico
- EUH031** A contatto con acidi libera gas tossici
- EUH032** A contatto con acidi libera gas molto tossici
- EUH066** L'esplosione ripetuta può provocare secchezza o screpolature della pelle
- EUH070** Tossico con contatto oculare
- EUH071** Corrosivo per le vie respiratorie
- EUH201** Contiene piombo. Non utilizzare su oggetti che possono essere masticati o succhiati dai bambini
- EUH201A** Attenzione contiene piombo
- EUH202** Cianoacrilato. Pericolo. Incolla la pelle e gli occhi in pochi secondi. Tenere fuori dalla portata dei bambini
- EUH203** Contiene cromo (VI). Può provocare una reazione allergica
- EUH204** Contiene isocianati. Può provocare una reazione allergica
- EUH205** Contiene componenti epossidici. Può provocare una reazione allergica
- EUH206** Attenzione! Non utilizzare in combinazione con altri prodotti. Possono formarsi gas pericolosi (cloro)
- EUH207** Attenzione! Contiene cadmio. Durante l'uso si sviluppano fumi pericolosi. Leggere le informazioni fornite dal fabbricante. Rispettare le disposizioni di sicurezza
- EUH208** Contiene <denominazione della sostanza sensibilizzante>. Può provocare una reazione allergica
- EUH209** Può diventare facilmente infiammabile durante l'uso
- EUH290A** Può diventare infiammabile durante l'uso
- EUH210** Scheda dati di sicurezza disponibile su richiesta
- EUH401** Per evitare rischi per la salute umana e per l'ambiente, seguire le istruzioni per l'uso.

Esempio:

Etichetta per l'ammoniaca, secondo il Regolamento CLP

AMMONIACA SOLUZIONE SUPERIORE AL 10%

N° INDICE 007-001-01-2 N° CE 215-647-6 CAS 1336-21-6



Pericolo

H314 Provoca gravi ustioni cutanee e gravi lesioni oculari

H335 Può irritare le vie respiratorie

H400 Molto tossico per gli organismi acquatici

P260 Non respirare i vapori

P264 Lavare accuratamente dopo l'uso

P273 Non disperdere nell'ambiente

P280 Indossare guanti/indumenti protettivi/proteggere gli occhi/il viso

P301+330+331 In caso di ingestione sciacquare la bocca. Non provocare il vomito

P303+361+353 In caso di contatto con la pelle (o con i capelli) togliersi di dosso immediatamente tutti gli indumenti contaminati. Sciacquare la pelle/fare una doccia

P304+340 In caso di inalazione trasportare l'infortunato all'aria aperta e mantenerlo a riposo in posizione che favorisca la respirazione

P305+351+338 In caso di contatto con gli occhi sciacquare accuratamente per parecchi minuti. Togliere le eventuali lenti a contatto se è agevole farlo. Continuare a sciacquare

P310 Contattare immediatamente un centro antiveleni o un medico

P405 Conservare sotto chiave

P501 Smaltire il recipiente negli appositi contenitori per la raccolta differenziata

Quantità nominale: kg (massa netta/massa lorda)

Ragione sociale – indirizzo - telefono

Nota 1: H280 e H281 dipendono dallo stato fisico in cui il gas è confezionato al momento dell'immissione sul mercato e pertanto va attribuito caso per caso.

Nota 2: se la sostanza o miscela è fornita al pubblico, sull'etichetta figura un consiglio di prudenza riguardante lo smaltimento della sostanza o miscela nonché lo smaltimento dell'imballaggio.

Nei prodotti di utilizzo più comune, quali detersivi per le superfici lavabili, i mangiapolvere, ecc., le etichette non riportano simboli (pittogrammi), né frasi di rischio, né consigli di prudenza, se classificati come *non pericolosi*. Le etichette incollate sui contenitori evidenziano le istruzioni per l'uso (ad esempio le modalità per la diluizione), la composizione del prodotto, le avvertenze d'uso, quali: tenere fuori dalla portata dei bambini, evitare il contatto con gli occhi, non mescolare ad altri detersivi.



Come evitare che questi prodotti possano procurare danni alla salute di chi opera nelle Pro Loco:

- prima di acquistare un prodotto informarsi se ne esistono altri efficaci e a rischio minore;
- leggere attentamente le etichette di sicurezza e seguire le istruzioni;
- conservare per qualche tempo, dopo la cessazione dell'utilizzo del prodotto, sia l'etichetta che la scheda dati di sicurezza;
- valutare quali rischi possano derivare dall'uso, dalla conservazione e dallo smaltimento;
- acquistare e far utilizzare i dispositivi di protezione individuale che si rendessero necessari (protezioni oculari, respiratorie, epidermiche, ecc.);
- non travasare prodotti diversi senza riportare sul contenitore di destinazione tutte le indicazioni presenti sul contenitore originario, meglio conservare i prodotti pericolosi nei contenitori originali;
- le etichette e le schede di sicurezza devono risultare in buono stato ed essere sempre leggibili;
- riporre i prodotti pericolosi in armadi chiudibili anche se areati;
- dedicare la massima attenzione nel riporre insieme sostanze che possono interagire tra loro.

Si ringrazia per la sensibile e qualificata collaborazione:

i Comandi Provinciali Vigili del Fuoco del Piemonte, gli S.Pre.S.A.L. delle ASL Piemontesi e l'INAIL Piemonte.

